

Приложение А

Схемы подключения привода

Таблица А.1 – Соответствие контактов привода с блоком управления Э1S

Контакты	Наименование цепей
XS1.1	Фаза А
XS1.2	Фаза В
XS1.3	Фаза С
XS2.1	Реле 1 НЗ(1)
XS2.2	Реле 1 НЗ(2)
XS2.3	Реле 1 НР(1)
XS2.4	Реле 1 НР(2)
XS2.5	Реле 2 НЗ(1)
XS2.6	Реле 2 НЗ(2)
XS2.7	Реле 2 НР(1)
XS2.8	Реле 2 НР(2)
XS2.9	Реле 3 НЗ(1)
XS2.10	Реле 3 НЗ(2)
XS2.11	Реле 3 НР(1)
XS2.12	Реле 3 НР(2)
XS2.13	Реле 4 НЗ(1)
XS2.14	Реле 4 НЗ(2)
XS2.15	Реле 4 НР(1)
XS2.16	Реле 4 НР(2)
XS2.17	Реле 5 НЗ(1)
XS2.18	Реле 5 НЗ(2)
XS2.19	Реле 5 НР(1)
XS2.20	Реле 5 НР(2)
XS2.21	Реле 6 НЗ(1)
XS2.22	Реле 6 НЗ(2)
XS2.23	Реле 6 НР(1)
XS2.24	Реле 6 НР(2)
XS3.1	Вход рел. 1 "Открыть"
XS3.2	Общ. рел.
XS3.3	Вход рел. 2 "Закрыть"
XS3.4	Общ. рел.
XS3.5	Вход рел. 3 "Стоп"
XS3.6	Общ. рел.
XS3.7	Вход рел. 4 "Авария"
XS3.8	Общ. рел.
XS3.9	Вход рел. 5 "Релейное управление "
XS3.10	Общ. рел.
XS3.11	Ток.датч.пол. "+"
XS3.12	Ток.датч.пол. "-"
XS3.13	Ток.датч.мом. "+"
XS3.14	Ток.датч.мом. "-"
XS3.15	Vcc
XS3.16	GND
XS3.17	RS485 "+"
XS3.18	RS485 "+"
XS3.19	RS485 "-"
XS3.20	RS485 "-"
XS3.21	RS485 "экp"
XS3.22	RS485 "экp"

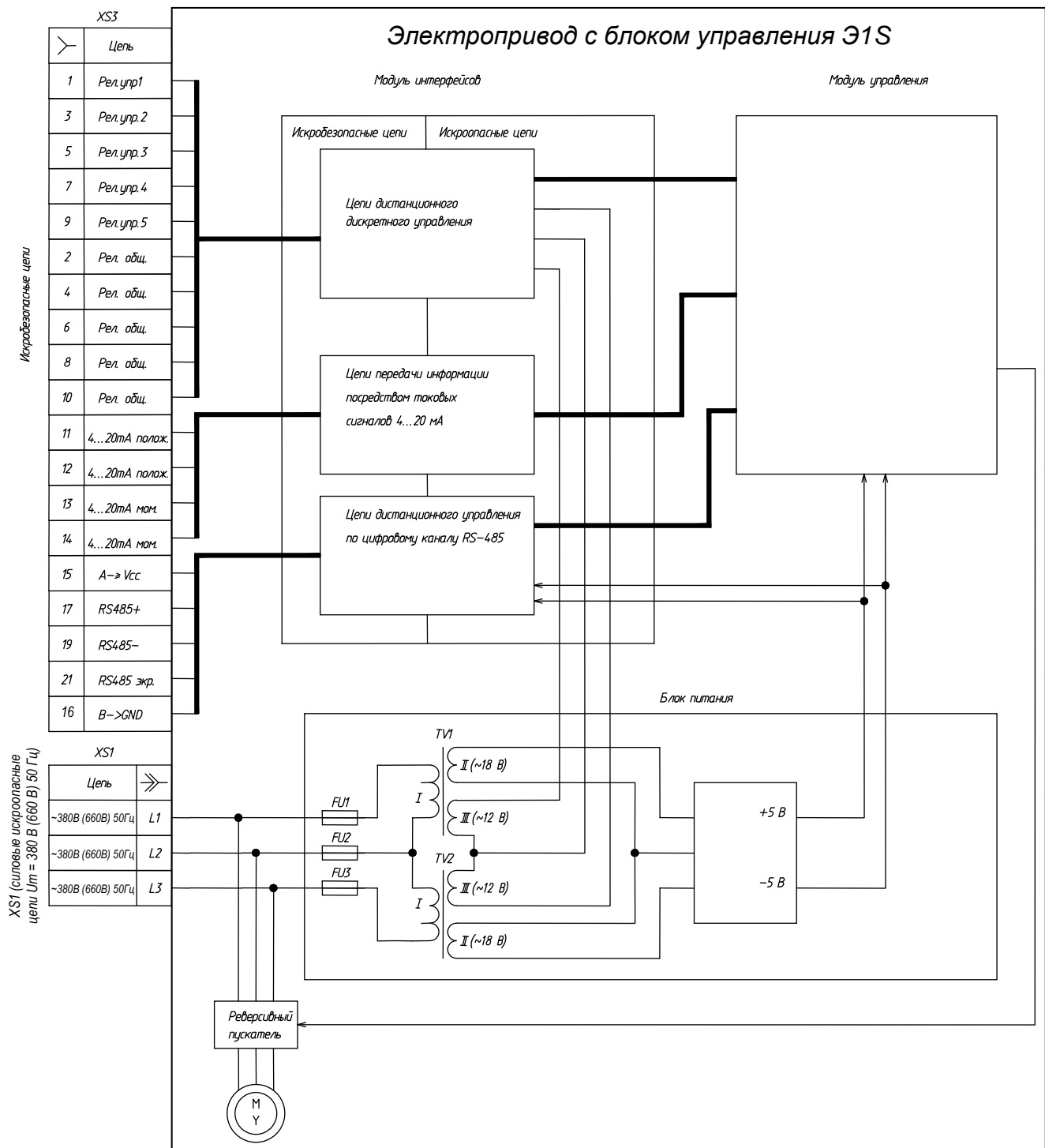


Рисунок А.1 – Привод с блоком управления Э1S. Структурная схема привода

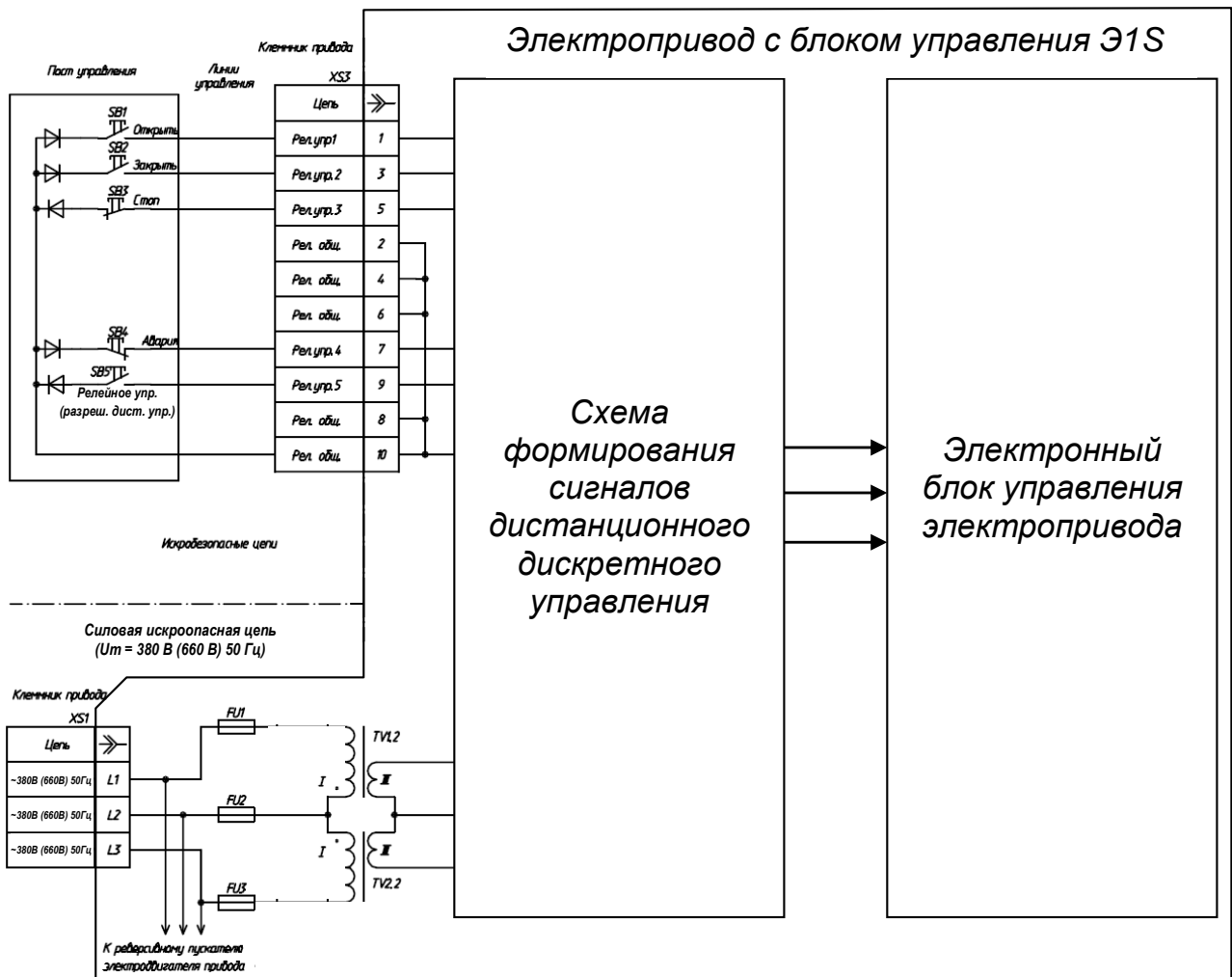


Рисунок А.2 – Привод с блоком управления Э1S. Цепи дистанционного дискретного управления

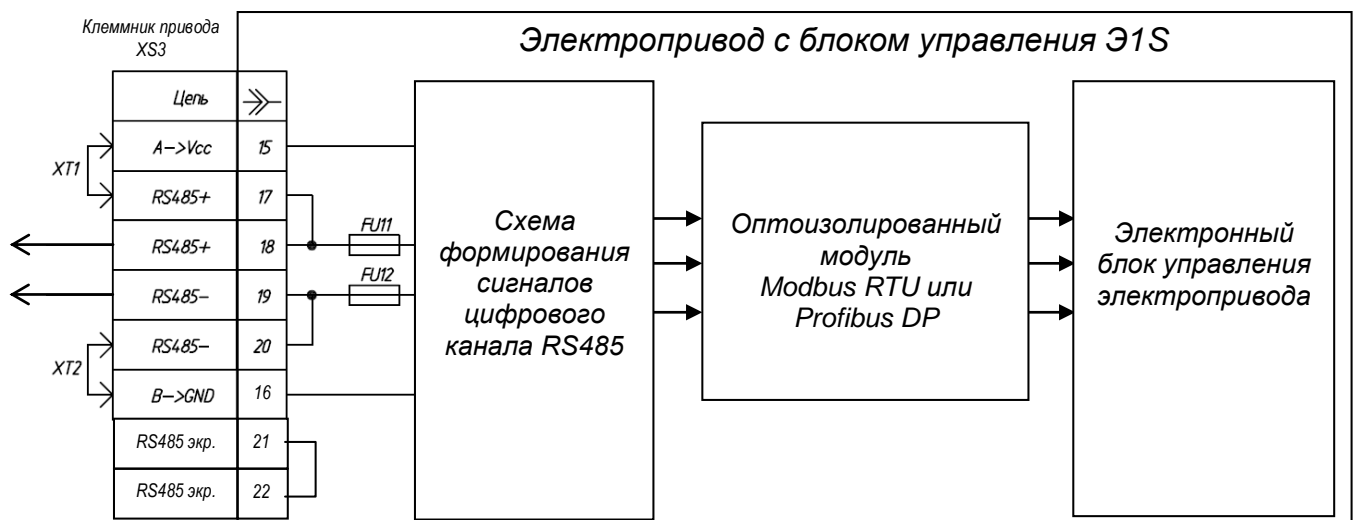


Рисунок А.3 – Привод с блоком управления Э1S. Цепи цифрового канала RS485

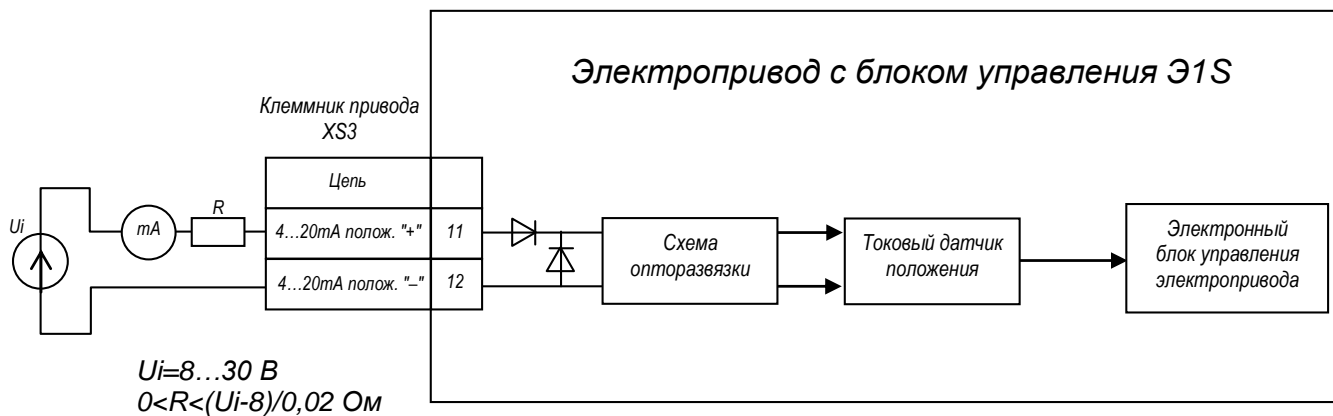


Рисунок А.4 – Привод с блоком управления Э1S. Цепи токовых сигналов 4...20 мА для токового датчика текущего положения

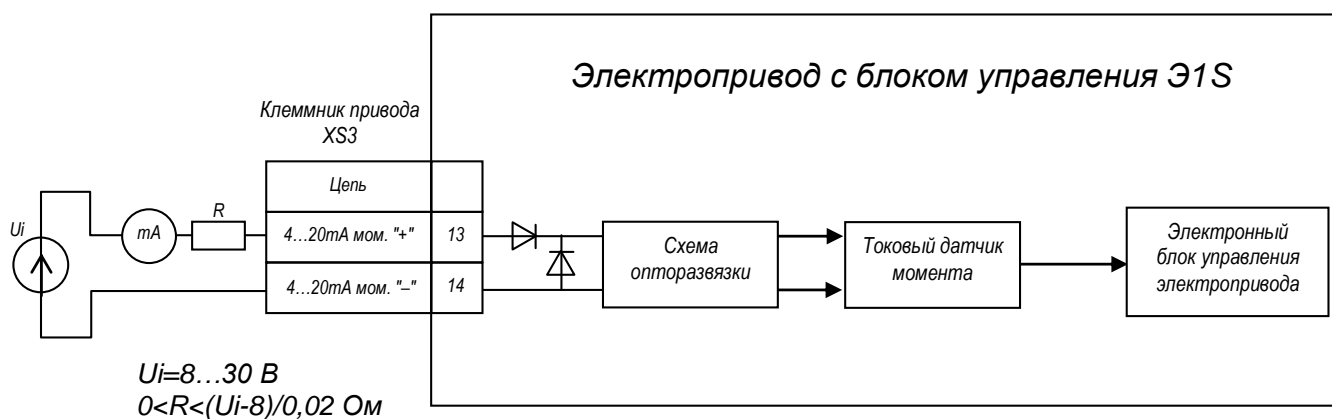


Рисунок А.5 – Привод с блоком управления Э1S. Цепи токовых сигналов 4...20 мА для токового датчика развиваемого момента

Питание токового датчика осуществляется от искробезопасного барьера или блока питания, имеющего вид взрывозащиты «искробезопасная электрическая цепь» с уровнем взрывозащиты i_a для подгруппы I.