

ЗАО «ТУЛАЭЛЕКТРОПРИВОД»



**ВНЕШНИЕ ИНТЕЛЛЕКТУАЛЬНЫЕ МОДУЛИ
УПРАВЛЕНИЯ**

Руководство по эксплуатации

ВИМУ.00.000 РЭ

Содержание

1	Описание и работа.....	5
1.1	Назначение изделия.....	5
1.2	Условное обозначение.....	6
1.3	Функциональные возможности	8
1.4	Технические характеристики.....	15
1.5	Устройство и состав	21
1.6	Маркировка.....	24
2	Использование по назначению	25
2.1	Эксплуатационные ограничения и меры безопасности.....	25
2.1.1	Общие требования безопасности.....	25
2.1.2	Обеспечение взрывозащищенности и общие требования к монтажу.....	26
2.2	Подготовка изделия к использованию	27
2.2.1	Распаковка и расконсервация	27
2.2.2	Монтаж ВИМУ	28
2.2.3	Электрическое подключение	28
2.3	Использование изделия	48
2.3.1	Панель управления.....	48
2.3.2	Местное управление.....	54
2.3.3	Дистанционное управление	55
2.3.4	Способы выключения привода в конечных положениях	60
2.3.5	Запорно-регулирующий режим работы.....	65
2.3.6	Тест частичного хода клапана (ТЧХК).....	66
2.4	Настройка ВИМУ	67
2.4.1	Меню просмотра информации и изменения настроек ВИМУ	67
2.4.2	Информация о ВИМУ	73
2.4.3	Настройка параметров ВИМУ	86
2.5	Пробный пуск и примерный порядок настроек привода с ВИМУ	125
2.5.1	Пробный пуск	125
2.5.2	Настройка выключения по пути и по моменту	126
2.5.3	Дополнительные настройки привода с ВИМУ	126
3	Техническое обслуживание	127
4	Хранение.....	129
5	Транспортирование	130
6	Утилизация	130
	Приложение А Схемы подключения ВИМУ к приводу.....	131
	Приложение Б Схемы подключения ВИМУ к удаленным устройствам управления и сигнализации	134
	Приложение В Таблицы проверки сопротивления изоляции	143
	Приложение Г Список обрабатываемых аварийных ситуаций	145
	Приложение Д Описание меню настроек опциональных плат.....	148
	Приложение Е Описание структуры слова флагов Fault и байта флагов NotReady	152
	Приложение Ж Структура меню "НАСТРОЙКИ"	154
	Приложение П Описание функции "Тест частичного хода клапана"	160

Содержание (продолжение)

- Приложение И Протокол обмена информацией MODBUS RTU между ВИМУ и системой верхнего уровня по каналу RS485 (поставляется отдельным документом)
- Приложение К Протокол обмена информацией PROFIBUS DP между ВИМУ и системой верхнего уровня по каналу RS485 (поставляется отдельным документом)
- Приложение Л Расширение меню настроек для ВИМУ с контролем положения и крутящего момента (усилия) на выходном звене привода по цифровым датчикам привода (поставляется отдельным документом)
- Приложение М Управление и настройка ВИМУ по каналу связи Bluetooth (поставляется отдельным документом)
- Приложение Н Регистратор параметров состояния и конфигурации ВИМУ (поставляется отдельным документом)

Настоящее руководство по эксплуатации (РЭ) предназначено для ознакомления потребителя с внешними интеллектуальными модулями управления серии ВИМУ взрывозащищенными и общепромышленного исполнения, выпускаемыми согласно ТУ 3431-001-70780838-2013 и ТУ 3431-002-70780838-2013 (далее – ВИМУ), с целью обеспечения правильного монтажа и эксплуатации ВИМУ, а также полного использования его технических возможностей.

Приступать к работе с ВИМУ разрешается только после ознакомления с настоящим РЭ.

Соблюдение изложенных в данном РЭ правил транспортирования, хранения, установки, подключения ВИМУ и его эксплуатации являются необходимым условием его правильной и безопасной работы. При несоблюдении условий, перечисленных в данном РЭ, значения параметров, характеристик ВИМУ, его безопасная работа и установленный срок службы не гарантируются.

Возможность применения ВИМУ по иному назначению и в условиях, отличных от указанных в данном РЭ, должна быть согласована с заводом-изготовителем.

Завод–изготовитель не несёт ответственности за возможный ущерб, причиненный при использовании ВИМУ не по назначению и в условиях, отличных от указанных в данном РЭ, а также при нарушении указаний, содержащихся в данном РЭ. В указанных случаях вся ответственность за возможные риски полностью возлагается на потребителя.

В данном руководстве для обозначения наиболее важных операций приняты следующие пиктограммы:

Значок ВАЖНО



Указывает на действия и процедуры, которые имеют важное значение для обеспечения правильной работы ВИМУ.

Значок ВНИМАНИЕ



Указывает на действия и процедуры, несоблюдение которых может повлечь причинение вреда обслуживающему персоналу и используемым оборудованию и материалам.

1 Описание и работа

1.1 Назначение изделия

ВИМУ предназначены для реализации местного и дистанционного управления электроприводами трубопроводной арматуры (далее - приводы) с трехфазными асинхронными двигателями мощностью до 4,8 кВт с электропитанием от сети 380 В 50 Гц или однофазными асинхронными двигателями с конденсатором мощностью до 250 Вт с электропитанием от сети 220 В 50 Гц, имеющими в своем составе:

а) датчик температуры двигателя с нормально-замкнутым контактом;

б) или:

- два концевых выключателя, контролирующих соответственно два положения выходного звена привода "Открыто" и "Закрыто", с нормально-замкнутыми контактами или потенциометрический датчик пути номиналом 100 Ом;

- два моментных выключателя, контролирующих достижение настраиваемых значений момента (усилия) нагрузки на выходном звене привода, один - при движении в сторону открывания, другой - в сторону закрывания арматуры, с нормально-замкнутыми контактами или потенциометрический датчик момента номиналом 100 Ом, среднее положение которого, соответствующее сопротивлению 50 Ом, должно соответствовать отсутствию нагрузки на выходном звене привода;

в) или цифровые датчики положения и крутящего момента (усилия) на выходном звене привода, информация от датчиков привода должна передаваться в ВИМУ по интерфейсу RS485 и протоколу обмена информацией MODBUS RTU (только для приводов серии ЭП4 ЗАО "Тулаэлектропривод").

ВИМУ могут эксплуатироваться в закрытых помещениях, под навесом и на открытом воздухе.

ВИМУ взрывозащищенного исполнения имеют взрывозащищенное исполнение с видом взрывозащиты "взрывонепроницаемая оболочка" по ГОСТ IEC 60079-1-2013 и уровнем взрывозащиты "взрывобезопасный" с маркировкой взрывозащиты 1Ex db IIB T4 Gb по ГОСТ 31610.0-2014. ВИМУ в составе приводов может устанавливаться во взрывоопасных зонах помещений и наружных установок согласно ГОСТ IEC 60079-1-2013 в соответствии с маркировкой взрывозащиты 1Ex db IIB T4 Gb.

Условия эксплуатации ВИМУ в части допустимых внешних воздействий механических и климатических факторов, а также электромагнитных помех определены в пункте 1.4.

1.2 Условное обозначение

ВИМУ при заказе и в документации другой продукции, в которой они могут быть применены, должны иметь следующую структуру условного обозначения:

ВИМУ-Х₁-Х₂Х₃-Х₄-Х₅-Х₆Х₇Х₈- Х₉

В представленной структуре обозначения:

- ВИМУ – обозначение серии модуля управления;
- Х_і – означает символ, либо группу символов из набора, определяемого таблицей 1, где і=1...9.

Таблица 1 – Структура условного обозначения.

Х _і	Характеристика	Значения Х _і
Х ₁	Исполнение по взрывозащите	В – взрывозащищенное исполнение; Н – общепромышленное исполнение в металлическом корпусе; П – общепромышленное исполнение в пластиковом корпусе.
Х ₂	Контроль положения и крутящего момента (усилия) на выходном звене привода ¹⁾	1 – контроль по микровыключателям или потенциометрам привода, 2 – контроль по цифровым датчикам привода ¹⁰⁾ .
Х ₃	Способ включения двигателя привода	1 – трехфазное электропитание (380 В, 50 Гц), электромеханический пускатель в ВИМУ; 2 – трехфазное электропитание (380 В, 50 Гц), твердотельный пускатель в ВИМУ; 3 – однофазное электропитание (220 В, 50 Гц), электромеханический пускатель ВИМУ, двигатель привода с конденсатором; 4 – однофазное электропитание (220 В, 50 Гц), твердотельный пускатель в ВИМУ, двигатель привода с конденсатором.
Х ₄	Набор функциональных возможностей	ЭZ – код согласно таблице 2б, где Z - номер варианта набора функциональных возможностей.
Х ₅	Номер варианта температурного исполнения	Число из ряда, определенного таблицей 4
Х ₆	Степень защиты от проникновения пыли и воды по ГОСТ 14254-2015 ¹²⁾	1 – IP67; 2 – IP68; 3 – IP54 ²⁾ ; 4 – IP65 ⁹⁾ .
Х ₇	Цвет окраски	1 – серый; 2 – по спецификации заказа.

Продолжение таблицы 1

Хі	Характеристика	Значения Хі
Х ₈	Электрическое подключение (удаленных устройств управления и сигнализации к ВИМУ)	0 – заглушки на местах кабельных вводов, штепсельное подключение внутри ВИМУ ^{3),7)} ; 1 – кабельные вводы, 3 штуки, клеммное подключение внутри ВИМУ ⁴⁾ ; 2 – кабельные вводы, 3 штуки, штепсельное подключение внутри ВИМУ ^{5),7)} ; 3 – штепсельное подключение без кабельных вводов (разъемы на корпусе ВИМУ) ⁶⁾ ; 4 – заглушки на местах кабельных вводов, клеммное подключение внутри ВИМУ ^{3),8)} ; 6 – кабельные вводы, 4-7 штук по спецификации заказа, клеммное подключение внутри ВИМУ ^{4),7)} ; 7 – кабельные вводы, 4-7 штук по спецификации заказа, штепсельное подключение внутри ВИМУ ^{5,7)} .
Х ₉	Специальное исполнение	К – комплектуется кабелями для подключения привода; Э – исполнение ВИМУ для комплектования приводов серии ЭПН, выпускаемых по ТУ 3791-007-70780838-2009 (ТУ 3791-008-70780838-2015) ¹¹⁾ ; отсутствие символа - нет специального исполнения

Примечания

1 Выходным звеном привода является либо его выходной вал (для многооборотных и неполнооборотных приводов) либо выходной шток (для прямоходных приводов). Соответственно контролируется либо крутящий момент и/или угловое положение выходного звена либо усилие и/или линейное положение выходного звена.

2 Только для ВИМУ общепромышленного исполнения со штепсельным подключением без кабельных вводов.

3 Для установки кабельных вводов ВИМУ в металлическом корпусе поставляются:

- с тремя заглушками: с тремя резьбовыми отверстиями М25×1,5;
- с шестью заглушками для клеммного подключения: с тремя резьбовыми отверстиями М25×1,5 и тремя М20×1,5.

4 Наличие брони и диаметры подключаемых кабелей оговариваются при заказе и указываются в паспорте ВИМУ.

5 Диаметры подключаемых кабелей оговариваются при заказе и указываются в паспорте ВИМУ.

6 Только у ВИМУ общепромышленного исполнения со степенью защиты от проникновения пыли и воды IP54 по ГОСТ 14254-2015.

7 Кроме ВИМУ в пластиковом корпусе.

8 Для установки кабельных вводов, ВИМУ в пластиковом корпусе поставляются с тремя отверстиями Ø 20 мм и тремя отверстиями Ø 25 мм.

9 Только для ВИМУ в пластиковом корпусе.

10 Приводы серии ЭП4 с блоком управления серии Э0 (электронный модуль датчиков - ЭМД). Описание дополнительных функций ВИМУ – в приложении Л.

11 Только для ВИМУ в металлическом корпусе для установки на кронштейн привода ЭПН.

12 ВИМУ тропического и морского климатических исполнений (4, 5 и 6 варианты температурного исполнения) согласно таблице 4 должны изготавливаться с уровнем защиты от проникновения пыли и воды IP68 по ГОСТ 14254-2015.

Пример условного обозначения ВИМУ взрывозащищенного исполнения в металлическом корпусе с контролем по микровыключателям или потенциометрам привода, с трехфазным электропитанием двигателя привода и электромеханическим пускателем в ВИМУ, с набором функциональных возможностей, соответствующих коду Э12, с первым вариантом температурного исполнения, со степенью защиты от проникновения пыли и воды IP68 по ГОСТ 14254-2015, с серым цветом окраски и

электрическим подключением посредством кабельных вводов с клеммным подключением:

ВИМУ– В – 11 –Э12 – 1 –211 ТУ 3431-001-70780838-2013.

Пример условного обозначения ВИМУ общепромышленного исполнения в металлическом корпусе (значения остальных характеристик как в предыдущем примере):

ВИМУ– Н – 11 –Э12 – 1 –211 ТУ 3431-002-70780838-2013.

Пример условного обозначения ВИМУ общепромышленного исполнения в пластиковом корпусе в комплекте со степенью защиты от проникновения пыли и воды IP65 по ГОСТ 14254-2015, с кабелями для подключения привода (значения остальных характеристик как в предыдущем примере):

ВИМУ– П – 11 –Э12 – 1 –411 – К ТУ 3431-002-70780838-2013.

1.3 Функциональные возможности

ВИМУ обеспечивает выполнение функций, представленных в таблице 2а (базовый набор функций), и в таблице 2б (опциональный набор функций).

Таблица 2а – Базовый набор функций ВИМУ

Функция приема информации от исполнительного привода:

- а) прием сигнала о положении выходного звена привода от путевых выключателей или потенциометрического или цифрового датчика пути привода;
- б) прием сигнала о величине крутящего момента (усилия) на выходном звене привода от моментных (силовых) выключателей или потенциометрического или цифрового датчика момента (усилия) привода.
- в) прием сигнала от датчика температуры двигателя привода с нормально-замкнутым контактом.

Функции управления исполнительным приводом:

- а) включение двигателя исполнительного привода в направлении закрывания и открывания арматуры либо по командам от кнопок на лицевой панели ВИМУ (местное управление), либо по командам удаленного управления – дискретное управление с использованием пятиканальной линии связи 24 В (опционально 220 В);
- б) включение двигателя исполнительного привода для пошагового перемещения выходного звена привода с настраиваемым временем движения и остановки в пределах шага;
- в) выключение двигателя исполнительного привода в положениях "Открыто" и "Закрыто", по одному из двух условий:
 - достижение выходным звеном привода конечного положения;
 - достижение заданного момента (усилия) нагрузки на выходном звене привода после достижения выходным звеном привода конечного положения;
- г) автоматический перевод выходного звена привода в заданное положение при потере сигнала удаленного управления, либо при активации режима "Авария" по результатам мониторинга сигнала на линии дискретного управления "Авария" (в качестве заданного положения может быть указано положение "Открыто", "Закрыто" либо текущее положение выходного звена).

Функция сигнализации посредством нормально замкнутых и нормально разомкнутых пар "сухих" контактов шести (опционально восьми или двенадцати) электромеханических реле:

- а) достижения положений "Открыто" и "Закрыто";
- б) достижения (пересечение) четырех промежуточных положений;
- в) работы ВИМУ в режимах исполнения команд "Открыть" и "Закрыть";
- г) перемещения выходного звена в направлениях открывания и закрывания;
- д) достижения моментом (усилием) нагрузки на выходном звене привода заданного порогового значения отключения;
- е) выключения привода в положениях "Открыто" и "Закрыто" в соответствии с назначенным для каждого из них условием выключения;
- ж) достижения с заданной точностью указанного положения выходного звена привода при управлении в режиме позиционирования;
- з) режима работы привода (местное управление, удаленное управление, местная настройка);
- и) аварийных состояний привода (перегрев двигателя, отсутствие напряжения фазы, выход из строя системы измерения положения выходного звена привода и момента (усилия) нагрузки, превышение моментом (усилием) нагрузки на выходном звене привода порогового значения отключения при движении между положениями «Закрыто» и «Открыто», выход из строя опциональных модулей внешних интерфейсов на каждом из трех каналов) – по отдельности и общим суммарным сигналом аварии;
- к) неготовности выполнить команду удаленного управления;
- л) активности сигнала предупреждения (настраиваемый сигнал, представляющий собой выбираемую комбинацию из аварийных сигналов и сигнала неготовности выполнить команду удаленного управления);
- м) наличия напряжения питания на блоке управления.

Функции индикации на лицевой панели ВИМУ:

- а) текущего положения выходного звена привода посредством двухразрядного цифрового индикатора:
 - промежуточное положение между «Открыто» и «Закрыто» - в процентах от степени открытия арматуры;
 - положения «Открыто» и «Закрыто» - в виде соответствующих пиктограмм;
- б) текстовых сообщений о состоянии привода посредством символьного дисплея;
- в) состояний привода посредством трех светодиодов (условие включения каждого светодиода выбирается из предустановленного списка событий).

Функция проверки работоспособности комплекта ВИМУ-привод путём выполнения теста частичного хода клапана по команде удалённого управления

Функции блокировки:

- а) запрет реверсивного включения двигателя привода без его остановки на заданное время;
- б) запрет включения двигателя привода в направлении движения, при котором произошло достижение заданного крайнего положения выходного вала или предельного значения момента (усилия) нагрузки;
- в) запрет несанкционированного задания параметров настройки привода;

г) байпас аварийного сигнала превышения момента (усилия), то есть игнорирование превышения допустимого значения момента (усилия) нагрузки выходном звене привода на протяжении заданного времени с момента пуска двигателя;

д) запрет включения двигателя:

- при обрыве одной и более фаз питания привода;
- при превышении сопротивлением цепи датчика температуры обмоток двигателя предустановленного фиксированного значения;
- при выходе из строя энергонезависимой памяти, хранящей значения параметров настройки привода;
- при выходе из строя датчиков положения / момента (усилия) или платы релейных входов;
- при выходе из строя платы управления;

е) блокировка в режиме "Авария" защитного отключения двигателя по сигналу датчика температуры обмоток двигателя и/или по превышению момента;

ж) запрет срабатывания сигнальных реле и реле, управляющих пускателями, при выходе из строя платы управления.

Функции защитного отключения двигателя привода:

а) при превышении допустимого значения крутящего момента (усилия) в промежуточном положении арматуры между «Закрыто» и «Открыто» (пороговое значение момента (усилия) настраивается отдельно для движения в направлении закрытия и открытия арматуры – единое значение для каждого направления, либо три разных значения для трех задаваемых участков зоны рабочего хода);

б) если движение выходного звена привода отсутствует на протяжении заданного времени, при поданном на двигатель питании;

в) при движении выходного звена привода за пределами конечных положений "Открыто" или "Закрыто", если в течение заданного времени от момента пересечения конечного положения момент (усилие) нагрузки не достиг заданного значения отключения;

г) по сигналу датчика перегрева обмоток двигателя;

д) при выходе из строя датчиков положения / момента (усилие) или платы релейных входов;

е) при выходе из строя платы управления.

Функции регистрации информации об истории функционирования ВИМУ:

I Статистика работы - учет количества событий нормального функционирования:

а) поданных на привод команд "Открыть";

б) открываний, выполненных в режиме отключения по моменту;

в) открываний, выполненных в режиме отключения по положению (пути);

г) включений двигателя в направлении "Открыто";

д) поданных на привод команд "Закрыть";

е) закрываний, выполненных в режиме отключения по моменту;

ж) закрываний, выполненных в режиме отключения по положению (пути);

з) включений двигателя в направлении "Закрыто";

и) суммарного времени работы двигателя;

к) максимума и минимума температуры внутри блока управления за всю историю работы ВИМУ (фиксация действует при поданном на блок управления питании).

II Статистика аварий - учет количества событий аварийного функционирования:

- а) ошибка чтения параметров конфигурации ВИМУ из энергонезависимой памяти;
- б) неисправен датчик положения;
- в) неисправен датчик момента;
- г) не заданы положения "Открыто" и "Закрыто";
- д) отсутствие напряжения контролируемой фазы в течение заданного промежутка времени;
- е) перегрев двигателя;
- ж) отсутствие движения вала привода при включенном двигателе в течение заданного промежутка времени;
- з) превышение моментом нагрузки на валу привода порогового значения отключения при движении от положения "Закрыто" к положению "Открыто";
- и) превышение моментом нагрузки на валу привода порогового значения отключения при движении от положения "Открыто" к положению "Закрыто";
- к) при открывании с выключением по моменту в положении "Открыто" не достигнут заданный момент выключения;
- л) при закрывании с выключением по моменту в положении "Закрыто" не достигнут заданный момент выключения;
- м) потеря сигнала удаленного управления;
- н) ошибка теста частичного хода клапана (результат теста - отрицательный).

(Описание всех обрабатываемых аварийных ситуаций – см. приложение Г, стр. 145)

III Журнал аварий – ведение в хронологическом порядке записей о 30 последних аварийных событиях.

IV Журнал тестов частичного хода клапана - ведение в хронологическом порядке записей с информацией о 25 последних выполненных тестах.

Функции регистрации служебной информации:

- а) ввод и хранение номера арматуры (клапана, задвижки и т.п.), на которую установлен и настроен данный привод;
- б) ввод и хранение номера объекта (проекта), в составе которого должен функционировать данный привод;
- в) ввод и хранение учетной записи.

Функции настройки привода (выполняется с использованием кнопок на лицевой панели ВИМУ):

- а) задание конечных положений "Открыто" и "Закрыто" выходного звена привода посредством запоминания выставленного положения выходного звена;
- б) четырех промежуточных положений в процентах от степени открытия арматуры;
- в) задание вида сигнала прохождения промежуточного положения, формируемого на сигнальном реле, назначенном на сигнализацию данного промежуточного положения, из числа четырех предусмотренных;
- г) выбор соответствия линий дистанционного дискретного управления командам управления;
- д) задание пороговых значений момента (усилия) нагрузки на выходном звене привода, при которых происходит выключение двигателя, с дискретностью 1 % в

диапазоне от 40 до 100 % от верхнего предела настройки ограничителя крутящего момента (усилия) – отдельно для открывания и закрывания, единым значением или тремя значениями для трех интервалов зоны рабочего хода (данная функция реализуется только для исполнений с контролем момента (усилия) по потенциометрическому датчику момента (усилия));

е) задание времени обязательной остановки привода перед включением обратного хода (реверса);

ж) выбор событий, управляющих выходными дискретными сигналами;

з) задание параметров функций блокировки привода;

и) задание параметров функции защитного отключения;

к) выбор событий, управляющих включением светодиодных индикаторов панели управления;

л) задание параметров теста частичного хода клапана.

Функция антиконденсатного обогрева блока управления ВИМУ:

- контроль температуры блока управления;

- автоматическое включение/отключение антиконденсатного подогревателя.

Функция питания внешней аппаратуры: выдача напряжения для питания внешней аппаратуры (нестабилизированный трансформаторный источник постоянного напряжения 24 В с допустимым током нагрузки до 200 мА).

Функция питания блока управления ВИМУ от внешнего источника постоянного напряжения 24 В.

Функция автоматического анализа последовательности фаз питания двигателя привода для обеспечения требуемого направления вращения вала двигателя независимо от порядка их подключения к силовому клеммнику.

Функция настройки и управления ВИМУ (привода), просмотра переменных состояния, настроек и истории функционирования привода посредством канала связи "Bluetooth" (опция).

Функция ведения записи (регистрации) и хранения информации на SD (microSD) карте о состоянии арматуры, о состоянии и конфигурации ВИМУ в составе привода (опция, далее - регистратор).



В исполнении ВИМУ, предназначенном для работы с приводом серии ЭП4 с блоком управления серии Э0 (электронный модуль датчиков - ЭМД), функция теста частичного хода клапана не реализована, в меню отсутствуют все элементы, относящиеся к данной функции, отсутствуют все биты (флаги) в составе слов / байтов флагов состояния и байта команды цифровых интерфейсов управления, относящиеся к данной функции.

Таблица 2б – Опциональный набор функций ВИМУ и коды исполнения

Функции	Код исполнения ^{1, 4)}									
	Э11	Э12	Э13	Э14	Э15	Э16	Э17	Э18	Э19	Э110
1	2	3	4	5	6	7	8	9	10	11
Базовый набор функций ВИМУ (см. таблицу 2а)										
Передача информации о положении выходного звена привода посредством токового сигнала (4-20 мА).										
Передача текущего значения движущего момента на выходном звене привода посредством токового сигнала (4-20 мА).										
Аналоговое управление приводом – прием от дистанционного пульта и обработка токового сигнала (4-20 мА) задания положения выходного звена привода с контролем наличия связи.										
Цифровое управление и настройка привода посредством цифрового канала связи, интерфейс RS485, протокол обмена – MODBUS RTU ²⁾ .										
Цифровое управление и настройка привода с дублированием каналов связи посредством цифрового канала связи, интерфейс RS485, протокол обмена – MODBUS RTU ²⁾ .										
Цифровое управление приводом посредством цифрового канала связи, интерфейс RS485, протокол обмена – PROFIBUS DP ³⁾ .										
Цифровое управление приводом с дублированием каналов связи посредством цифрового канала связи, интерфейс RS485, протокол обмена – PROFIBUS DP ³⁾ .										
Диагностирование отказов опциональных модулей										
Автоматический выбор активного интерфейса дистанционного управления										
Примечания										
1 Темная заливка ячейки означает наличие функции в данном исполнении.										
2 При наличии данной функции, РЭ поставляется в комплекте с приложением И "Протокол обмена информацией MODBUS RTU электропривода с системой верхнего уровня по каналу RS485".										
3 При наличии данной функции, РЭ поставляется в комплекте с приложением К "Протокол обмена информацией PROFIBUS DP электропривода с системой верхнего уровня по каналу RS485".										

Продолжение таблицы 2б

4 Буква в конце кода исполнения означает оснащение ВИМУ:

- В - каналом связи "Bluetooth", РЭ поставляется в комплекте с приложением М "Управление и настройка ВИМУ по каналу связи Bluetooth";
- R - регистратором параметров состояния и конфигурации ВИМУ, РЭ поставляется в комплекте с приложением Н "Регистратор параметров состояния и конфигурации ВИМУ";
- X - шестью сигнальными реле и дискретным управлением с использованием пятиканальной линии связи 220 В (кроме ВИМУ с твердотельным пускателем);
- Y - восемью сигнальными реле и дискретным управлением с использованием пятиканальной линии связи 24 В (кроме ВИМУ с твердотельным пускателем);
- Z - двенадцатью сигнальными реле и дискретным управлением с использованием пятиканальной линии связи 24 В (кроме ВИМУ с твердотельным пускателем);
- V - восемью сигнальными реле и дискретным управлением с использованием пятиканальной линии связи 220 В (кроме ВИМУ с твердотельным пускателем);
- W - двенадцатью сигнальными реле и дискретным управлением с использованием пятиканальной линии связи 220 В (кроме ВИМУ с твердотельным пускателем);
- отсутствие буквы означает оснащение ВИМУ электромеханическим пускателем, шестью сигнальными реле и дискретным управлением с использованием пятиканальной линии связи 24 В.

1.4 Технические характеристики

1.4.1 Основные технические характеристики ВИМУ приведены в таблице 3.

Таблица 3 – Основные технические характеристики

Наименование параметра	Значение
1	2
<p>Габаритные размеры (длина × ширина × высота):</p> <ul style="list-style-type: none"> - ВИМУ в металлическом корпусе (см. рисунок 1а): <ul style="list-style-type: none"> - с кабельными вводами - без кабельных вводов - ВИМУ в пластиковом корпусе (см. рисунок 1б): <ul style="list-style-type: none"> - с кабельными вводами - без кабельных вводов 	<p>401 × 302 × 229 мм 401 × 302 × 183 мм</p> <p>360 × 198 × 244 360 × 198 × 200</p>
Присоединительные размеры для монтажа на месте применения	см. рисунки 1а и 1б
<p>Масса:</p> <ul style="list-style-type: none"> - ВИМУ в металлическом корпусе - ВИМУ в пластиковом корпусе 	<p>не более 20 кг не более 10 кг</p>
Работоспособное пространственное положение	произвольное
<p>Степень защиты от проникновения пыли и воды по ГОСТ 14254-2015 ¹⁾:</p> <ul style="list-style-type: none"> - ВИМУ в металлическом корпусе - ВИМУ в пластиковом корпусе 	<p>IP67 (IP68, IP54²⁾) IP65 (IP54²⁾)</p>
<p>Электропитание:</p> <ul style="list-style-type: none"> - от однофазной сети переменного тока - от трехфазной сети переменного тока - от сети постоянного тока 	<p>220 В, 50 Гц ³⁾ 380 В, 50 Гц ³⁾ 24 В ⁴⁾</p>
<p>Максимальная мощность подключаемого привода:</p> <ul style="list-style-type: none"> - при электропитании 220 В - при электропитании 380 В 	<p>до 0,25 кВт до 4,80 кВт</p>
Потребляемая мощность (без учета потребления мощности подключенного привода)	не более 8 Вт
<p>Параметры выходного напряжения вторичного нестабилизированного источника питания ВИМУ:</p> <ul style="list-style-type: none"> - максимальное напряжение холостого хода - минимальное напряжение под нагрузкой - максимальный выходной ток 	<p>31 В 17 В 200 мА</p>
<p>Параметры аккумуляторного входа для резервного питания блока управления ВИМУ:</p> <ul style="list-style-type: none"> - допустимый диапазон входного напряжения - максимальный потребляемый ток 	<p>12-30 В 300 мА</p>

Продолжение таблицы 3

1	2
<p>Характеристики электрического подключения ВИМУ в металлическом корпусе к приводу:</p> <ul style="list-style-type: none"> - количество кабельных вводов - диаметр присоединительной резьбы для кабельных вводов - диаметры подключаемых кабелей - допустимые сечения проводников кабелей 	<p style="text-align: center;">2</p> <p style="text-align: center;">M25x1,5</p> <p>оговариваются при заказе от 0,08 до 2,5 мм²</p>
<p>Характеристики электрического подключения удаленных устройств управления и сигнализации к ВИМУ в металлическом корпусе:</p> <ul style="list-style-type: none"> - количество кабельных вводов (штепсельных разъемов) - диаметр присоединительной резьбы для кабельных вводов: <ul style="list-style-type: none"> - три заглушки - шесть заглушек - диаметры подключаемых кабелей - допустимые сечения проводников кабелей: <ul style="list-style-type: none"> - при клеммном подключении - при штепсельном подключении: <ul style="list-style-type: none"> - сигнальные цепи - силовые цепи 	<p style="text-align: center;">3-7 (3)</p> <p style="text-align: center;">M25x1,5 - 3 шт. M25x1,5 - 3 шт., M20x1,5 - 3 шт.</p> <p>оговариваются при заказе от 0,08 до 2,5 мм²</p> <p style="text-align: center;">0,5 мм² до 4 мм²</p>
<p>Характеристики электрического подключения ВИМУ в пластиковом корпусе:</p> <ul style="list-style-type: none"> - количество кабельных вводов (штепсельных разъемов) - диаметр отверстий для кабельных вводов - диаметры подключаемых кабелей - допустимые сечения проводников кабелей: <ul style="list-style-type: none"> - при клеммном подключении - при штепсельном подключении: <ul style="list-style-type: none"> - сигнальные цепи - силовые цепи 	<p style="text-align: center;">5</p> <p style="text-align: center;">Ø 20 мм – 3 шт Ø 25 мм – 3 шт</p> <p>оговариваются при заказе от 0,08 до 2,5 мм²</p> <p style="text-align: center;">0,5 мм² до 4 мм²</p>
<p>Характеристики измерительных цепей ВИМУ:</p> <ul style="list-style-type: none"> - напряжение в цепях контроля состояний микровыключателей привода - максимальный ток в цепях контроля состояний микровыключателей привода - напряжение в цепях измерения сопротивлений потенциометрических датчиков привода - величина стабилизированного тока в цепях контроля состояний микровыключателей привода - максимальная длина измерительного кабеля типа "витая пара в экране" 	<p style="text-align: center;">5 В</p> <p style="text-align: center;">10 мА</p> <p style="text-align: center;">5 В</p> <p style="text-align: center;">20 мА</p> <p style="text-align: center;">20 м</p>
<p>Параметры электрических цепей:</p> <ul style="list-style-type: none"> - сопротивление изоляции - прочность изоляции 	<p style="text-align: center;">см. п.п. 1.4.2 см. п.п. 1.4.3</p>
<p>Погрешность измерения сопротивления потенциометрических датчиков привода с номинальным сопротивлением 100 Ом±1%:</p> <ul style="list-style-type: none"> - потенциометрический датчик крутящего момента (усилия) на выходном звене привода - потенциометрический датчик пути 	<p style="text-align: center;">не более ±2 Ом не более ±2 Ом</p>

Продолжение таблицы 3

1	2
Характеристики канала связи ВИМУ с цифровыми датчиками привода ⁵⁾ : - тип интерфейса - протокол обмена информацией - максимальная длина кабеля типа "витая пара в экране"	RS485 MODBUS RTU 20 м
Характеристики дискретных входов управления ВИМУ: - количество дискретных входов - назначение входов - потребляемый ток - уровень логической единицы - уровень логического нуля	5 задается потребит. 10 мА 17 – 32 В 0 – 10 В
Характеристики цепей сигнальных реле ВИМУ - количество сигнальных реле - минимальное коммутируемое напряжение (AC/DC) - максимальное коммутируемое напряжение (AC/DC) - минимальный коммутируемый ток - максимальный коммутируемый ток (AC / AC _{cosφ=0,4} / DC / DC _{L/R = 15 мс}) - время срабатывания/отпускания контактов - сопротивление замкнутых контактов	6 12 В / 5 В 250 В / 30 В 10 мА 3 А / 2 А / 3 А / 1,5 А не более 20 / 10 мс не более 100 МОм
Параметры токового датчика положения выходного звена: - относительная погрешность выходного сигнала - диапазон выходного сигнала - напряжение внешнего источника питания датчика	не более 2 % 4 – 20 мА 15 – 30 В
Характеристики цифрового канала связи ВИМУ с удаленными устройствами: - тип интерфейса - протокол обмена информацией - максимальная длина кабеля типа "витая пара в экране"	RS-485 MODBUS RTU или PROFIBUS DP 1000 м
Уровень помехоэмиссии	см. п.п. 1.4.4
Параметры надежности	см. п.п. 1.4.6
Параметры стойкости к внешним воздействиям	см. п.п. 1.4.7
Примечания 1 Допустимые условия эксплуатации ВИМУ в части глубины и продолжительности их возможного затопления водой см п.п. 1.4.5. ВИМУ тропического и морского климатических исполнений (4, 5 и 6 варианты температурного исполнения) согласно таблице 4 изготавливаются с уровнем защиты от проникновения пыли и воды IP68 по ГОСТ 14254-2015 2 Только для ВИМУ общепромышленного исполнения со штепсельным подключением без кабельных вводов. 3 ВИМУ обеспечивает заданные характеристики при отклонениях напряжения от минус 5 до плюс 10 %, частоты ±2,5 %. При одновременном отклонении напряжения и частоты от номинальных значений сумма абсолютных процентных значений этих отклонений должна быть меньше 10 %, а каждое из отклонений должно не превышать указанной нормы (ГОСТ Р 52776-2007). 4 ВИМУ при использовании резервного электропитания с напряжением 24 В (допускаемые отклонения напряжения от минус 5 до плюс 10 %) обеспечивает заданные характеристики за исключением функций управления исполнительным электроприводом и функции питания внешней аппаратуры. 5 Только для приводов серии ЭП4 ЗАО "Тулаэлектропривод".	

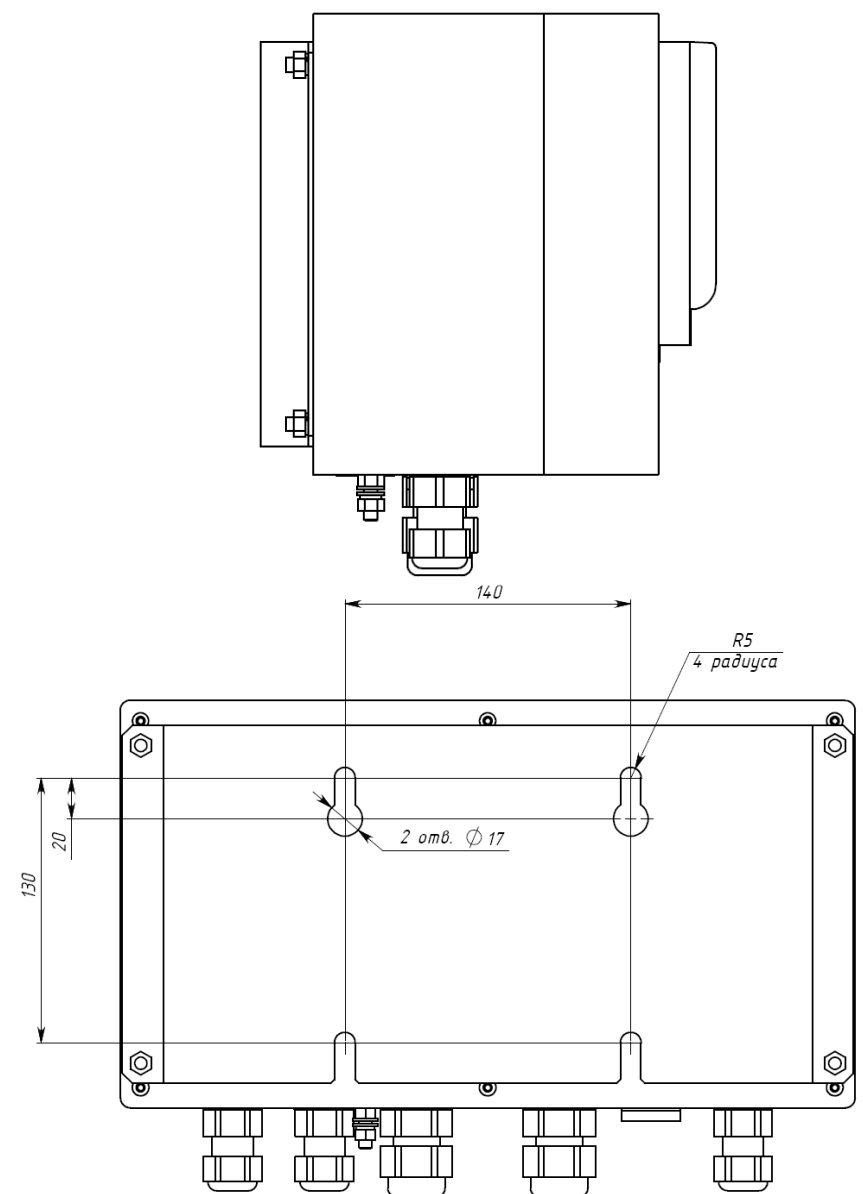
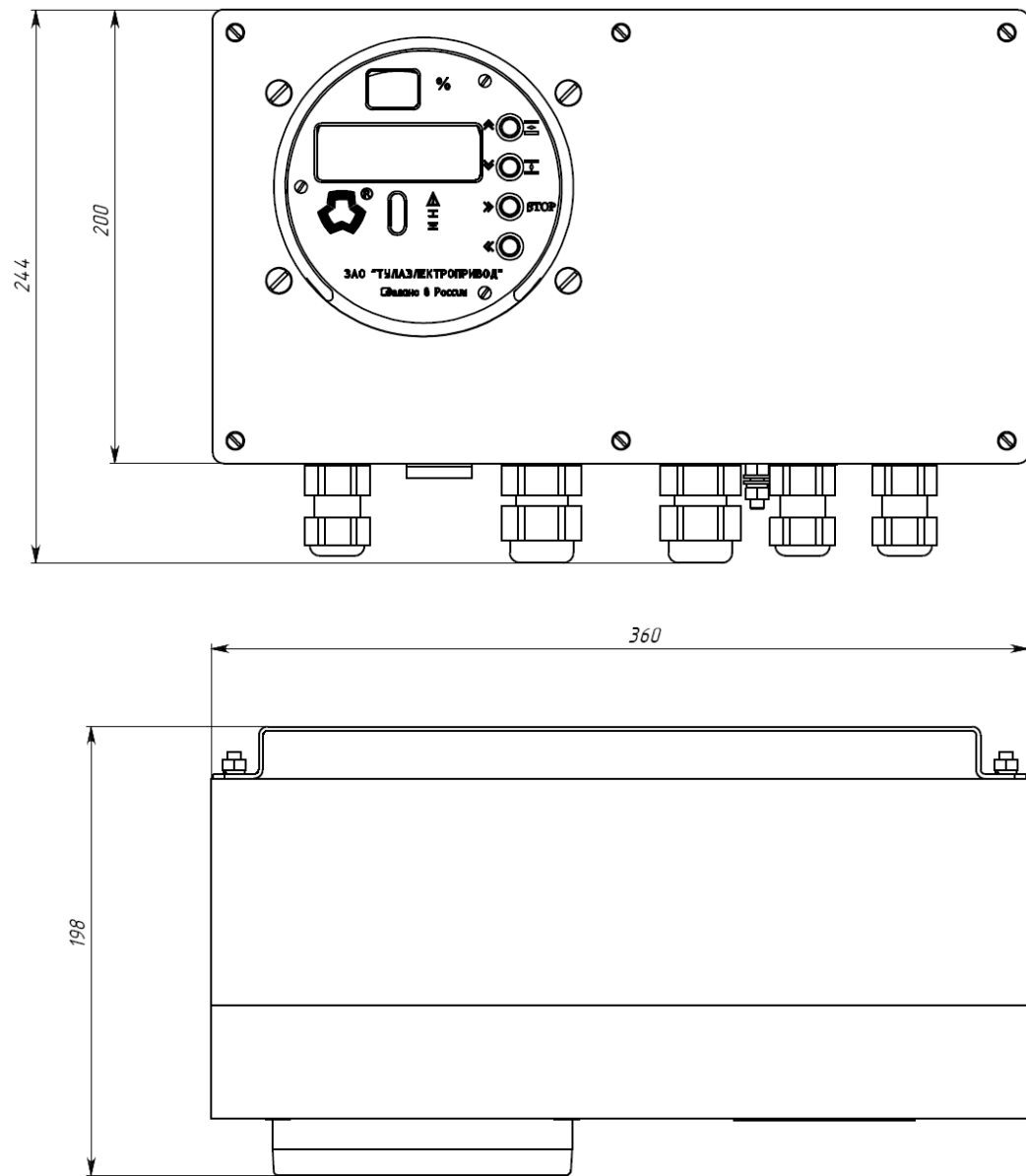


Рисунок 1б – Габаритные и присоединительные размеры ВИМУ в пластиковом корпусе

1.4.2 Сопротивление изоляции электрических цепей относительно корпуса ВИМУ и между собой при измерительном напряжении от 100 до 500 В составляет (ГОСТ 7192-89) не менее 20 МОм при нормальных условиях, не менее 5 МОм при верхнем значении температуры рабочих условий, не менее 2 МОм при верхнем значении влажности рабочих условий.

1.4.3 Прочность изоляции электрических цепей при температуре окружающего воздуха 20 ± 5 °С и влажности от 30 до 80 % соответствует требованиям ГОСТ 7192–89.

1.4.4 Уровень помехоэмиссии при нормальном функционировании не превышает норм, установленных ГОСТ 30804.6.4-2013.

1.4.5 Допустимые условия эксплуатации ВИМУ в части глубины и продолжительности их возможного затопления водой следующие:

а) для ВИМУ со степенью защиты IP67 по ГОСТ 14254-2015:

- допустимая глубина погружения до 1 м от уровня воды до нижней точки корпуса ВИМУ;

- продолжительность нахождения в воде - не более 30 минут;

- температура воды не должна существенно отличаться от температуры корпуса ВИМУ (согласно ГОСТ 14254-2015 различие температур - не более чем на 5°С);

- работа в погружённом режиме не предполагается;

- после ликвидации затопления ВИМУ сохраняет работоспособность;

б) для ВИМУ со степенью защиты IP68 по ГОСТ 14254-2015:

- глубина погружения до 6 м от уровня воды до нижней точки корпуса ВИМУ;

- продолжительность нахождения в воде до 72 часов;

- ВИМУ может работать в погружённом режиме, возможно до 10 пусков и остановов привода, режим регулирования не возможен;

в) для ВИМУ со степенью защиты IP54 по ГОСТ 14254-2015:

- оболочка ВИМУ обеспечивает защиту от брызг, падающих в любом направлении,

- ВИМУ во время и после воздействия брызг может работать во всех режимах, заявленных в настоящем РЭ.

1.4.6 Параметры надежности.

Вероятность безотказной работы в течение 4 лет при наработке до 3000 циклов в составе приводов запорной арматуры и 1 млн. пусков в составе приводов запорно-регулирующей арматуры в режимах и условиях, допускаемых настоящими РЭ, составляет не менее 0,98.

Назначенный срок службы в составе привода составляет:

- не менее 30 лет для ВИМУ 1, 2 и 3 вариантов температурного исполнения согласно таблице 3;

- не менее 15 лет для ВИМУ 4, 5 и 6 вариантов температурного исполнения (тропического и морского климатических исполнений) согласно таблице 3;

при условии проведения регламентных работ и соблюдения режимов эксплуатации, определенных в руководствах по эксплуатации привода и ВИМУ.

Ресурс работы в режимах и условиях, допускаемых настоящим РЭ, составляет 1,5 млн. циклов пуска-останова для исполнений с электромеханическими пускателями. Для исполнения с электронной коммутацией силовых цепей (векторное управление) максимальное количество циклов пуска-останова не лимитируется.

1.4.7 Стойкость к внешним воздействиям.

ВИМУ является стойким к синусоидальной вибрации в диапазоне частот 0,5-100 Гц с максимальной амплитудой ускорения 10 м/с^2 (1 g).

ВИМУ сохраняет значения параметров, указанные в данном РЭ, при воздействиях климатических факторов внешней среды, соответствующих варианту климатического исполнения и категории размещения (варианту рабочих условий), согласно таблице 4.

Таблица 4 – Условия эксплуатации ВИМУ

Вариант температурного исполнения	*Рабочие значения температуры воздуха при эксплуатации, °С		Относительная влажность воздуха (верхнее значение)	Климатическое исполнение и категория размещения по ГОСТ 15150-69, но при этом *
	верхнее значение	нижнее значение		
1	+60	-25	100 % при 25 °С	У1*
2	+60	-40		
3 ¹⁾	+60	-60	100 % при 25 °С	УХЛ1*
4 ²⁾	+60	-10	100 % при 35 °С	Т1*
5 ²⁾	+40	-40	100 % при 25 °С	М1*
6 ²⁾	+40	-40	98 % при 25 °С	М5.1*

Примечания
1 Кроме ВИМУ с твердотельными пускателями.
2 ВИМУ тропического и морского климатических исполнений изготавливаются с уровнем защиты от проникновения пыли и воды IP68 по ГОСТ 14254-2015.

ВИМУ удовлетворяет нормам устойчивости к электромагнитным помехам, установленным ГОСТ 30804.6.2-2013 для изделий с критерием качества "А".

1.5 Устройство и состав

1.5.1 ВИМУ в металлическом корпусе

В состав ВИМУ входят следующие элементы (рисунок 2а):

- основание с присоединительным фланцем;
- клеммный узел для подключения силового кабеля и цепей удаленного управления;
- клеммный узел для подключения силового и информационного кабелей от исполнительного привода;
- модуль управления.

Основание 1 (см. рисунок 2б) является несущей конструкцией ВИМУ. Внутри основания располагаются элементы модуля питания – электронная плата 2 и реверсивный пускатель 3. На основание крепится присоединительный фланец 4 для настенного крепления ВИМУ.

Клеммный узел для подключения силового кабеля и цепей удаленного управления 5 содержит набор клемм или разъемов для осуществления внешней коммутации ВИМУ с источником силового питания и системами удаленного управления. Конструкция клеммного узла и способы электрического подключения определяются исполнением ВИМУ (см. таблицу 1). Подключение силового кабеля и цепей удаленного управления предусматривается через три кабельных ввода или три штепсельных разъема (только у ВИМУ общепромышленного исполнения со степенью защиты от проникновения пыли и воды IP54 по ГОСТ 14254-2015). При поставке ВИМУ без кабельных вводов для их установки предназначены три резьбовых отверстия диаметром $M25 \times 1,5$. Диаметры подключаемых кабелей оговариваются при заказе.

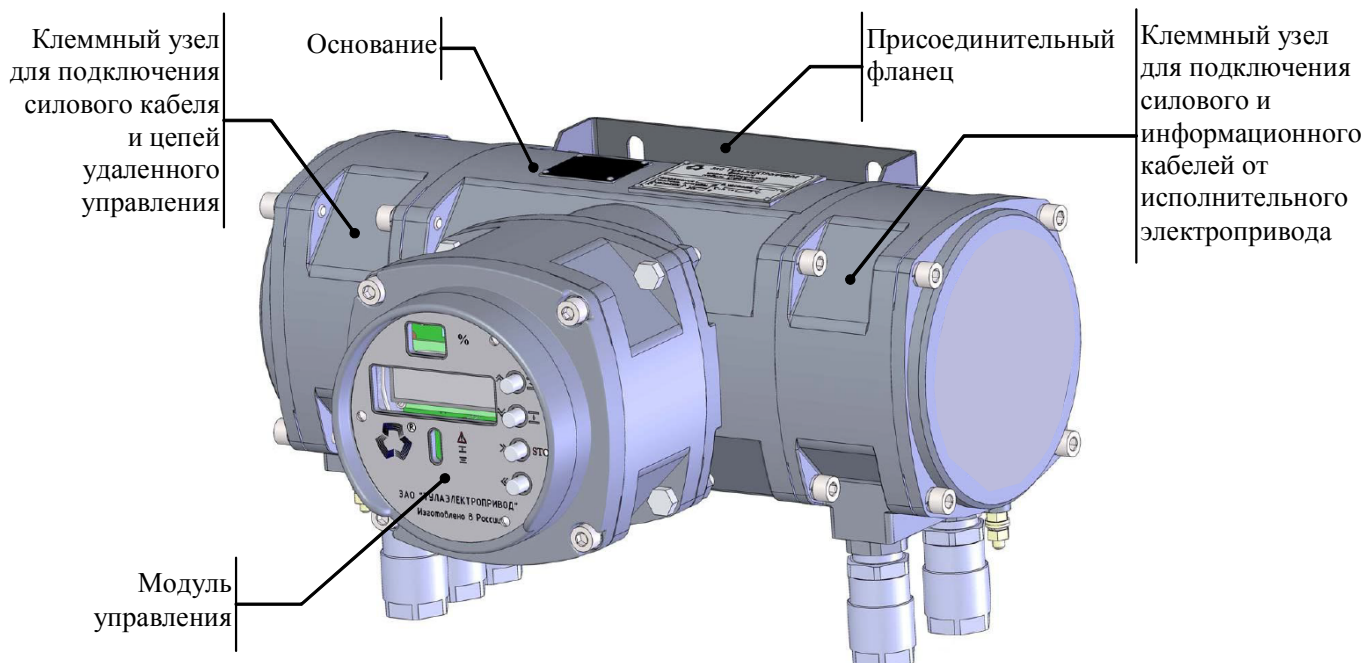


Рисунок 2а – Состав ВИМУ в металлическом корпусе

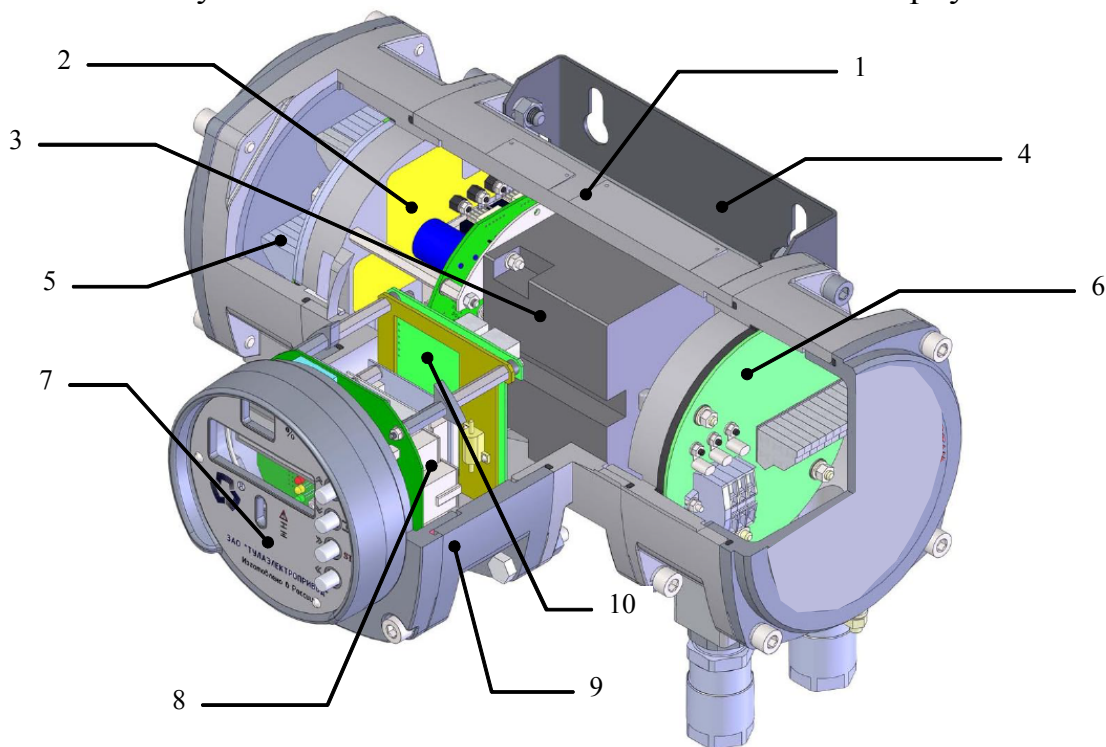


Рисунок 2б – Внутреннее устройство ВИМУ в металлическом корпусе:

Клеммный узел для подключения силового и информационного кабелей от исполнительного привода 6 содержит набор клемм для подключения встроенного в ВИМУ реверсивного пускателя к двигателю привода, а также подключения ВИМУ к цепям сигнализации привода (к контактам путевых и моментных микровыключателей или потенциометрических датчиков пути и момента (усилия) или цифровому каналу связи). Подключение силового и информационного кабелей предусматривается через два кабельных ввода. При поставке ВИМУ без кабельных вводов для их установки предназначены два резьбовых отверстия диаметром M25×1,5. Диаметры подключаемых кабелей оговариваются при заказе.

Модуль управления 9 содержит в своем составе микропроцессорную плату управления 8 и набор опциональных плат, реализующих набор функций, согласно п.1.1. Плата датчиков 10

содержит схемы измерения сопротивлений потенциометрического датчика положения и потенциометрического датчика момента (усилия) привода, схемы анализа состояния путевых и моментных микровыключателей привода или цифровой интерфейс связи с приводом.

Модуль управления имеет встроенную панель управления 7, оснащенную семисегментным индикатором, символьным дисплеем, тремя светодиодами индикации состояний привода (красный, желтый, зеленый) и четырьмя многофункциональными кнопками программирования и местного управления.

Все оптические элементы прикрыты единым ударо- и взрывостойким стеклом. Кнопки – магнитные, бесконтактные, обеспечивающие полную герметичность корпуса ВИМУ.

Модуль управления для ВИМУ с 1, 2, 4, 5 и 6 вариантом температурного исполнения (таблица 4) комплектуются OLED-дисплеем, а с 3 вариантом температурного исполнения комплектуются вакуумнолюминесцентным дисплеем (ВЛ дисплеем).

1.5.2 ВИМУ в пластиковом корпусе (см. рисунки 2в и 2г)

ВИМУ имеет коробчатый пластиковый корпус. Лицевая часть ВИМУ содержит панель управления, оснащенную семисегментным индикатором, символьным дисплеем, тремя светодиодами индикации состояний привода (красный, желтый, зеленый) и четырьмя многофункциональными кнопками программирования и местного управления. Все оптические элементы прикрыты единым ударостойким стеклом. Кнопки – магнитные, бесконтактные. Панель управления ВИМУ с 1, 2, 4, 5 и 6 вариантом температурного исполнения комплектуются вакуумнолюминесцентным дисплеем температурного исполнения (таблица 4) комплектуются OLED-дисплеем, а с 3 (ВЛ дисплеем).

На задней стенке копуса крепится присоединительный фланец для настенного крепления ВИМУ.

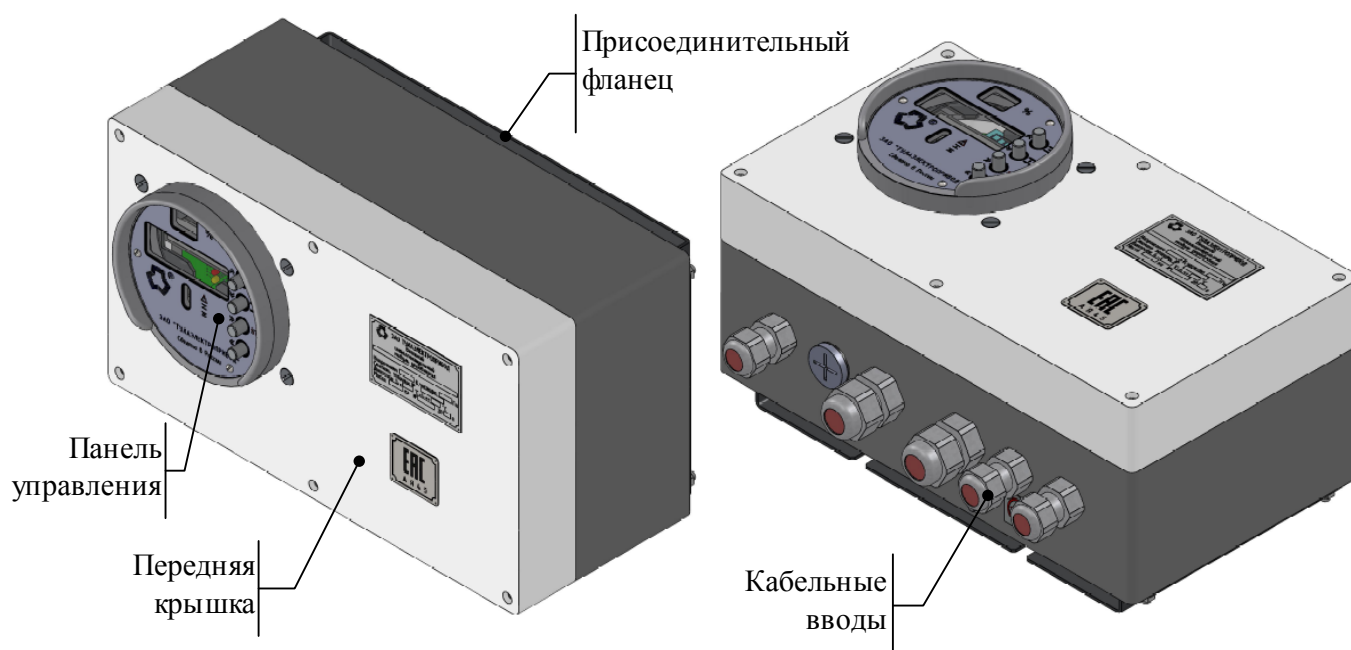


Рисунок 2в – Внешний вид ВИМУ в пластиковом корпусе

Внутри корпуса располагаются элементы блока питания, реверсивный пускатель, микропроцессорная плата управления и набор опциональных плат, реализующих набор функций, согласно п.1.1, плата датчиков, набор клемм для осуществления внешней коммутации ВИМУ с источником силового питания и системами удаленного управления, набор клемм для подключения встроенного в ВИМУ реверсивного пускателя к двигателю привода, а также подключения ВИМУ к цепям сигнализации привода. Подключение кабелей предусматривается через пять общепромышленных кабельных вводов или с помощью пяти штепсельных разъемов без кабельных вводов (только у ВИМУ со степенью защиты от проникновения пыли и воды

IP54 по ГОСТ 14254-2015). При поставке ВИМУ без кабельных вводов, для их установки предназначены три отверстия $\varnothing 20$ мм и три отверстия $\varnothing 25$ мм.. Диаметры подключаемых кабелей оговариваются при заказе.

Для осуществления электрического подключения к клеммам снимается передняя крышка корпуса.

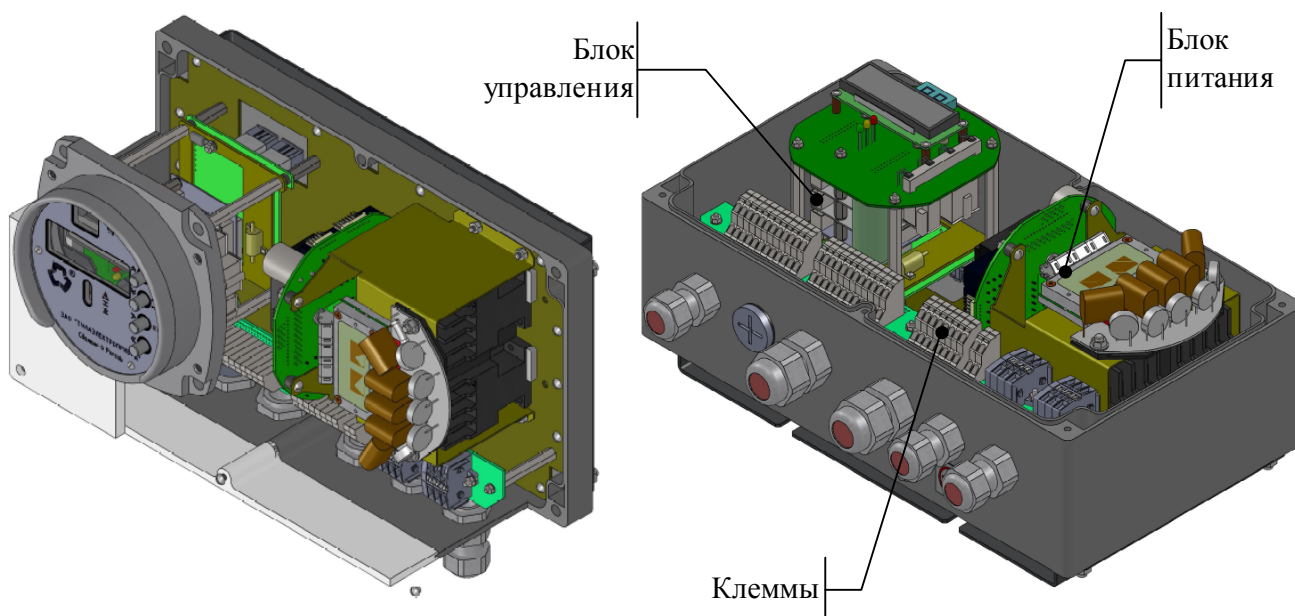


Рисунок 2г – Внутреннее устройство ВИМУ в пластиковом корпусе

1.6 Маркировка

Каждый ВИМУ снабжается фирменной табличкой, на которой представлены:

- наименование и (или) товарный знак предприятия-изготовителя;
- наименование и (или) условное обозначение ВИМУ;
- степень защиты по ГОСТ 14254-2015;
- заводской номер ВИМУ;
- диапазон температур окружающей среды, $^{\circ}\text{C}$;
- напряжение электропитания, В;
- частота электропитания, Гц;
- год выпуска.
- надпись "Сделано в России" (только на табличках ВИМУ, предназначенных для экспорта).

На корпусе ВИМУ взрывозащищенного исполнения нанесена маркировка взрывозащиты, знак взрывозащищенности по ТР ТС 012/2011 и предупредительные надписи, соответствующие требованиям ГОСТ 31610.0-2014.

На каждый ВИМУ нанесен "Единый знак обращения продукции".

2 Использование по назначению

2.1 Эксплуатационные ограничения и меры безопасности

2.1.1 Общие требования безопасности

К работам по монтажу, демонтажу, настройке ВИМУ, к его эксплуатации и техническому обслуживанию может быть допущен персонал, изучивший настоящее руководство, получивший соответствующий инструктаж по технике безопасности, имеющий специальную подготовку и допуск к эксплуатации электроустановок напряжением до 1000 В.

При работе с ВИМУ должны соблюдаться следующие правила:

- эксплуатация и обслуживание ВИМУ должна осуществляться с соблюдением настоящего РЭ, РЭ комплектуемого ВИМУ привода, а также действующих "Правил эксплуатации электроустановок потребителей", "Правил техники безопасности при эксплуатации электроустановок потребителей" и "Правил устройства электроустановок";

- работы по монтажу, демонтажу и обслуживанию ВИМУ следует производить при отключенном электропитании и вывешенной на пульте управления табличке с надписью "НЕ ВКЛЮЧАТЬ, РАБОТАЮТ ЛЮДИ";

- корпус ВИМУ должен быть надежно заземлен, заземляющий провод следует присоединить к винту "Земля" на корпусе ВИМУ;

- работа с ВИМУ должна производиться только исправным инструментом.

Организация погрузочно-разгрузочных работ ВИМУ должна соответствовать требованиям ГОСТ 12.3.009–76.

Для ВИМУ взрывозащищенных исполнений, в помещениях, опасных по пыли и газу, запрещается отвинчивать крепежные изделия и снимать корпусные детали за исключением крышек клеммного узла для подключения силового кабеля и цепей удаленного управления и клеммного узла для подключения силового и информационного кабелей от исполнительного привода, с целью подключения, отключения или контроля цепей силового электропитания и цепей управления.

После выполнения работ, вышеуказанные крышки должны быть плотно закрыты, крепежные винты или гайки должны быть затянуты. Момент затяжки (10 ± 2) Н·м. При обнаружении остаточной деформации резиновых уплотнительных колец, трещин, порезов и других дефектов колец, препятствующих уплотнению соединения крышки с корпусом, уплотнительные кольца подлежат замене. В качестве дополнительного средства обеспечения герметичности соединения допускается нанесение силиконового герметика - формователя прокладок.

Не допускается нанесения ударов по выступающим частям кабельных вводов, кнопкам панели управления ВИМУ.

Панель управления ВИМУ следует держать в закрытом виде кроме случаев выполнения работ по настройке, проверке ВИМУ или местного управления электроприводом.

2.1.2 Обеспечение взрывозащищенности и общие требования к монтажу



Информация по обеспечению взрывозащищенности относится к ВИМУ со взрывозащищенным исполнением

Взрывозащищенность ВИМУ достигается путем:

- а) заключения токоведущих частей в отделения оболочки с щелевой взрывозащитой в местах сопряжения деталей и узлов, способных выдержать давление взрыва и исключают передачу взрыва в окружающую взрывоопасную среду, что подтверждается результатами испытаний. Взрывоустойчивость ВИМУ проверяется при изготовлении путем гидравлических испытаний корпусных деталей, после чего на деталях, прошедших испытания, ставится клеймо "ГИ" – гидроиспытано, что соответствует требованиям ГОСТ IEC 60079-1-2013;
- б) ограничения температуры нагрева наружных частей ВИМУ (не более 135 °С), что подтверждено результатами испытаний;
- в) уплотнения кабелей в кабельных вводах специальными резиновыми кольцами по ГОСТ IEC 60079-1-2013;
- г) предохранения от самоотвинчивания всех болтов, крепящих детали, обеспечивающих взрывозащиту, а также токоведущих и заземляющих зажимов с помощью пружинных шайб или контргаек;
- д) высокой механической прочности ВИМУ, что подтверждается результатами испытаний;
- е) наличия предупредительной надписи на крышке вводного отделения и блока управления ВИМУ "ОТКРЫВАТЬ, ОТКЛЮЧИВ ОТ СЕТИ!";
- ж) защиты от коррозии консистентной смазкой всех поверхностей, обозначенных словом "ВЗРЫВ".

При монтаже изделия необходимо руководствоваться инструкциями по монтажу и эксплуатации электрооборудования взрывоопасных установок.

Перед монтажом изделие должно быть осмотрено. При этом необходимо обратить внимание на:

- знак взрывозащиты и предупредительной надписи;
- отсутствие повреждений оболочки;
- наличие всех крепежных элементов (болтов, гаек, шайб);
- наличие средств уплотнения (для кабелей);
- наличие заземляющих устройств;
- наличие заглушек в неиспользуемых вводных устройствах.

При монтаже необходимо проверить состояние взрывозащитных поверхностей деталей, подвергаемых разборке (царапины, трещины, вмятины и другие дефекты не допускаются), возобновить на них антикоррозийную смазку.

Все крепежные болты должны быть затянуты, съемные детали должны плотно прилегать к корпусу оболочки. Детали с резьбовым креплением должны быть завинчены на всю длину резьбы и застопорены.



При монтаже ВИМУ следует обратить внимание на то, что наружные диаметры подключаемых кабелей должны соответствовать размерам, указанным в паспорте ВИМУ (размеры оговариваются при заказе).

Уплотнение кабеля должно быть выполнено самым тщательным образом, так как от этого зависит взрывонепроницаемость вводного устройства. Применение уплотнительных колец (прокладок), изготовленных на месте монтажа с отступлением от рабочих чертежей завода-изготовителя, не допускается. Как правило, должны применяться кольца завода-изготовителя изделия.

Изделие должно быть заземлено как с помощью внутреннего, так и наружного заземляющего зажима. Место присоединения наружного заземляющего проводника должно быть тщательно зачищено и предохранено после присоединения заземляющего проводника от коррозии путем нанесения слоя консистентной смазки. Снимавшиеся при монтаже крышки и другие детали должны быть установлены на местах, при этом следует обратить внимание на наличие всех крепежных элементов и их затяжку.

В период эксплуатации необходимо следить за целостью лакокрасочного покрытия.

2.2 Подготовка изделия к использованию

2.2.1 Распаковка и расконсервация

При распаковке ВИМУ проверьте:

- комплектность поставки в соответствии с упаковочным листом;
- отсутствие видимых повреждений ВИМУ;
- наличие и состояние эксплуатационной документации.

Наружные неокрашенные поверхности ВИМУ подвергнуты консервации. Консервация ВИМУ производилась в соответствии с требованиями раздела 10 ГОСТ 9.014-78. В качестве консервационной смазки используется либо смазка НГ-222 АФ ТУ38.401-58-215-98 (вариант защиты ВЗ-8), либо смазка ЛИТОЛ-24 ГОСТ 21150-2017 (вариант защиты ВЗ-4).

Работы по расконсервации должны производиться в соответствии с требованиями ГОСТ 9.014-78.



Расконсервацию ВИМУ следует проводить непосредственно перед его установкой и подключением к приводу. Для расконсервированного и установленного ВИМУ должно быть проведено электрическое подключение. Невыполнение данных требований приводит к потере гарантии на ВИМУ.

2.2.2 Монтаж ВИМУ



К монтажу ВИМУ допускается персонал, соответствующий требованиям п.2.1 "Эксплуатационные ограничения и меры безопасности" настоящего РЭ.

Перед монтажом ВИМУ необходимо проверить отсутствие видимых повреждений ВИМУ. Выявленные в процессе проверки поврежденные детали и элементы должны быть заменены.

Наиболее просто монтаж ВИМУ выполняется при его горизонтальном положении, при этом монтаж может выполняться и при другом положении ВИМУ.

Для монтажа ВИМУ на месте установки необходимо осуществить следующие действия:

а) подготовить место установки ВИМУ в соответствии с присоединительными размерами ВИМУ (см. рисунки 1а и 1б);

б) закрепить ВИМУ на месте установки с помощью крепежных элементов (болты, винты), рассчитанных на массу ВИМУ.

После монтажа проведите электрическое подключение ВИМУ.

2.2.3 Электрическое подключение



К электрическому подключению ВИМУ допускается персонал, соответствующий требованиям п.2.1 "Эксплуатационные ограничения и меры безопасности" настоящего РЭ.

Защитные устройства, такие как автоматические выключатели или плавкие предохранители, должны быть установлены в линиях подвода электропитания к ВИМУ для того, чтобы обеспечить его защиту на случай возникновения перегрузки или нарушения изоляции его электрических цепей.



Перед подключением, проверьте соответствие напряжения в сети электропитания, к которой подключается ВИМУ, данным, указанным на его паспортной табличке.



В случае поставки ВИМУ без кабельных вводов, а только с резьбовыми отверстиями под них, перед электрическим подключением необходимо извлечь пробки из резьбовых отверстий и установить кабельные вводы соответствующие исполнению ВИМУ по взрывозащите, степени защиты от проникновения пыли и воды и варианту температурного исполнения.

При установке кабельных вводов, для обеспечения степени защиты от проникновения пыли и воды IP67 и IP68 по ГОСТ 14254-2015 необходимо использовать герметик для резьбовых соединений.

Электрическое подключение ВИМУ осуществляется в соответствии со схемами, представленными в приложении А (стр. 131) и приложение Б (стр. 134).



ВИМУ ОСНАЩЕН пускателями для включения двигателя исполнительного электропривода.



Порядок чередования фаз от ВИМУ на двигатель привода контролируется внутренними схемами ВИМУ и не зависит от порядка чередования фаз подведенной к ВИМУ питающей сети. Однако после электрического подключения требуется произвести пробное включение привода для определения фактического направления вращения выходного вала привода (см. п.п.2.5 "Пробный пуск и примерный порядок настроек привода с ВИМУ", стр. 120).

Диаметры подключаемых кабелей оговариваются при заказе и указаны в паспорте ВИМУ.

Электрическое подключение допускается с использованием следующих проводников кабелей:

а) подключение ВИМУ к исполнительному приводу – одножильные, многожильные и тонкопроволочные проводники сечением от 0,08 до 2,5 мм², цепи сигнального кабеля должны быть выполнены в виде витых пар в общем экране. Рекомендуется использовать следующие типы кабелей:

- силовой кабель – ВВГ 3×2,5 (n10,8), максимальная длина 20 м;
- информационный кабель – МКЭШв 5×2×0,5 (n13,9), максимальная длина 20 м;

б) подключение к ВИМУ силового кабеля и цепей удаленного управления:

1) ВИМУ с клеммным подключением – одножильные, многожильные и тонкопроволочные проводники сечением 0,08-2,5 мм²;

2) ВИМУ со штепсельным подключением:

- силовой кабель – проводники сечением до 4 мм²;
- цепи удаленного управления – проводники сечением 0,5 мм².

2.2.3.1 Подключение ВИМУ в металлическом корпусе к исполнительному приводу.



Подключение сигнальных цепей привода к ВИМУ должно быть выполнено кабелем типа "витая пара" в общем экране в соответствии с приложением А (стр. 131)

Подключение производится в следующей последовательности:

а) при помощи торцевого ключа открутите четыре гайки со шпилек крепления крышки клеммного узла для подключения силового и информационного кабелей от исполнительного привода (рисунок 3а) и снимите ее;



Снятие любых других крышек ВИМУ без согласования с поставщиком ВИМУ приводит к тому, что гарантия теряет силу. Поставщик не несет ответственности за какие-либо повреждения или ухудшение работы, которые могут последовать из-за этого.

б) рекомендуется проверить сопротивление изоляции электрических цепей ВИМУ в соответствии с приложением В, стр. 143;

в) отвинтите гайку кабельного ввода и извлеките кольцо зажимное и пробку из кабельного ввода (рисунок 4);

г) пропустите подключаемый кабель сначала через гайку кабельного ввода, затем через кольцо зажимное, а затем через уплотнительное кольцо (входит в комплект поставки);

д) пропустите подключаемые кабели через кабельные вводы (один кабель в один кабельный ввод). Рекомендуется (для удобства) подключать силовой кабель через левый кабельный ввод, а информационный кабель через правый кабельный ввод;

е) подключите концы проводов к соответствующим контактам клеммного разъема (рисунок 5, таблица 5);

ж) затяните гайку кабельного ввода до обеспечения плотного прилегания уплотнительного кольца к кабелю;

з) подключите заземление;

и) установите крышку клеммного узла для подключения силового и информационного кабелей от исполнительного привода и затяните ее четырьмя гайками шпилек. Для ВИМУ со степенью защиты IP68 по ГОСТ 14254-2015 рекомендуется перед установкой крышки удалить остатки герметика и нанести новый в места прилегания крышки и корпуса ВИМУ.



После полного электрического подключения необходимо выполнить:

- определение фактического направления вращения выходного вала привода;

- проверку полярности подключения к ВИМУ потенциметрических датчиков положения и момента исполнительного привода.

Для этого необходимо осуществить пробный пуск привода с ВИМУ (см. п.п.2.5 "Пробный пуск и примерный порядок настроек привода с ВИМУ", стр. 120).

2.2.3.2 Подключение удаленных устройств к ВИМУ в металлическом корпусе с кабельными вводами с клеммным подключением.

Подключение производится в следующей последовательности:

а) при помощи торцевого ключа открутите четыре гайки со шпилек крепления крышки клеммного узла для подключения силового кабеля и цепей удаленного управления (рисунок 3а) и снимите ее;



Снятие любых других крышек ВИМУ без согласования с поставщиком ВИМУ приводит к тому, что гарантия теряет силу. Поставщик не несет ответственности за какие-либо повреждения или ухудшение работы, которые могут последовать из-за этого.

б) рекомендуется проверить сопротивление изоляции электрических цепей ВИМУ в соответствии с приложением В, стр. 143;

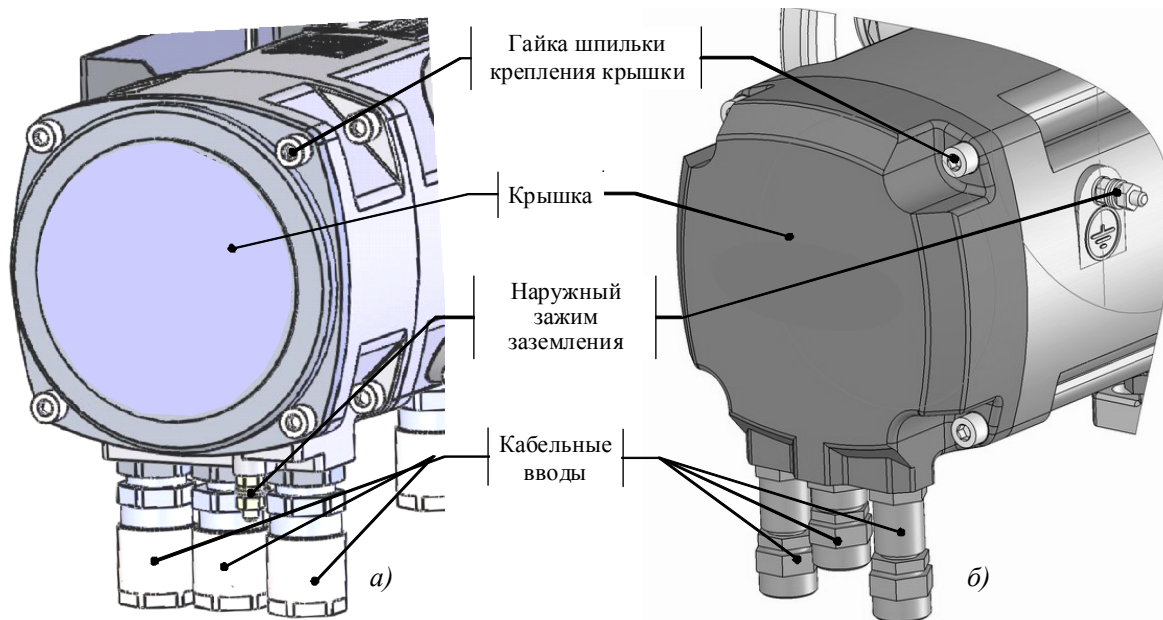


Рисунок 3 – Клеммные узлы ВИМУ в металлическом корпусе с кабельными вводами: а – с клеммным подключением, б – со штепсельным подключением

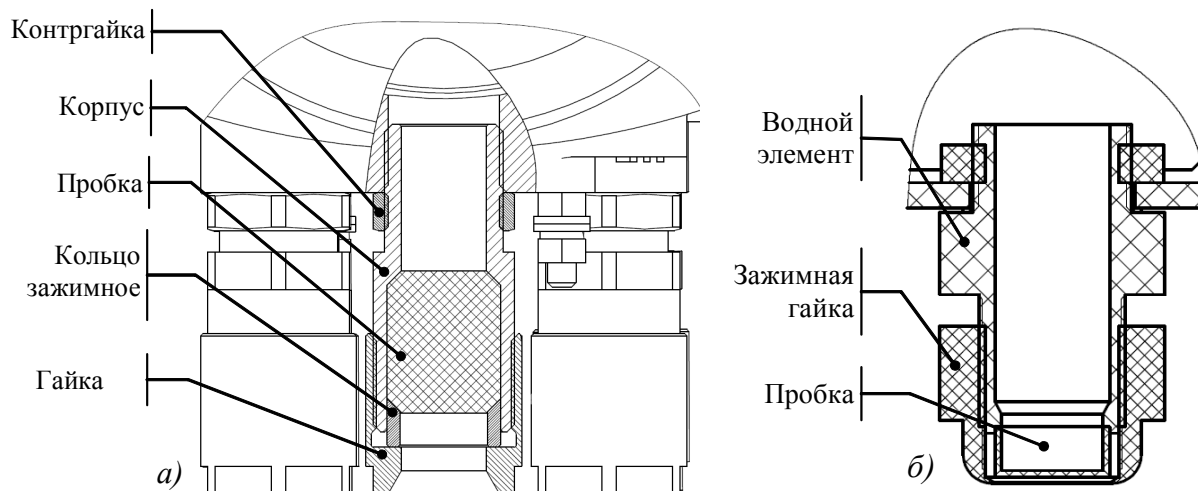


Рисунок 4 – Кабельный ввод:
а – взрывозащищенный, б – общепромышленный

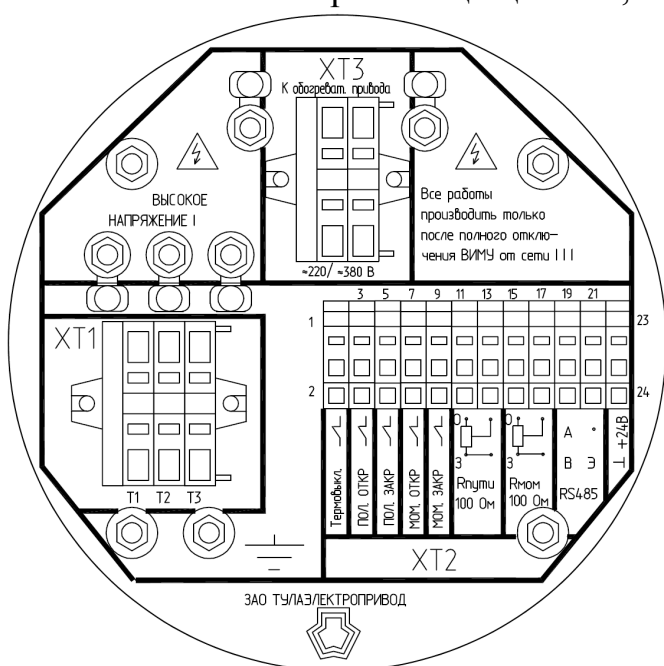


Рисунок 5 – Клеммник ВИМУ в металлическом корпусе для подключения исполнительного электропривода

Таблица 5 – Назначение контактов клеммника ВИМУ в металлическом корпусе для подключения исполнительного электропривода

Разъем XT1		
№ контакта	Назначение	
T1	Фаза А для подключения трехфазного асинхронного электродвигателя или фаза для пуска однофазного электродвигателя с конденсаторным включением в прямом направлении	
T2	Фаза В для подключения трехфазного асинхронного электродвигателя или фаза для пуска однофазного электродвигателя с конденсаторным включением в реверсивном направлении	
T3	Фаза С для подключения трехфазного асинхронного электродвигателя или общий провод для однофазного электродвигателя с конденсаторным включением	
Разъем XT2		
№ контакта	Назначение	
1.	Датчик температуры электродвигателя привода	Контакт 1
2.		Контакт 2
3.	Концевой выключатель положения "Открыто"	Контакт 1
4.		Контакт 2
5.	Концевой выключатель положения "Закрыто"	Контакт 1
6.		Контакт 2
7.	Моментный (силовой) выключатель при движении в направлении "Открыто"	Контакт 1
8.		Контакт 2
9.	Моментный (силовой) выключатель при движении в направлении "Закрыто"	Контакт 1
10.		Контакт 2
11.	Потенциометрический датчик положения выходного звена привода	Контакт 1
12.		Контакт 3
13.		Контакт 2
14.	Потенциометрический датчик момента (усилия) на выходном звене привода	Контакт 3
15.		Контакт 1
16.		Контакт 3
17.		Контакт 2
18.	Интерфейс RS485	Контакт 3
19.		Контакт "А"
20.	Не используется	Контакт "В"
21.		
22.	Интерфейс RS485	Контакт "Экран"
23.	Выдача напряжения 24 В постоянного тока	Контакт "+"
24.		Контакт "-"
Разъем XT3		
№ контакта	Назначение	
1	Напряжение питания антиконденсатного обогрева привода (~380 В при трехфазном электропитании ВИМУ, ~220 В при однофазном электропитании ВИМУ) ¹⁾	Контакт 1
2		Контакт 2
Примечание: 1 Напряжение на клеммы обогревателя XT3 передается с клемм питания ВИМУ и присутствует всегда при наличии напряжения на этих клеммах.		



В случае поставки ВИМУ без кабельных вводов, а только с резьбовыми отверстиями под них, перед электрическим подключением необходимо извлечь пробки из резьбовых отверстий и установить кабельные вводы соответствующие исполнению ВИМУ по взрывозащите, степени защиты от проникновения пыли и воды и варианту температурного исполнения.

При установке кабельных вводов, для обеспечения степени защиты от проникновения пыли и воды IP67 и IP68 по ГОСТ 14254-2015 необходимо использовать герметик для резьбовых соединений.

- в) отвинтите гайку кабельного ввода и извлеките кольцо зажимное и пробку из кабельного ввода (рисунок 4а);
- г) пропустите подключаемый кабель сначала через гайку кабельного ввода, затем через кольцо зажимное, а затем через уплотнительное кольцо (входит в комплект поставки);
- д) пропустите подключаемые кабели через кабельные вводы (один кабель в один кабельный ввод). Рекомендуется (для удобства) подключать силовой кабель через левый кабельный ввод, а кабель удаленного управления через правый и средний кабельные вводы;
- е) подключите концы проводов к соответствующим контактам клеммного разъема (рисунок 6а или 6б, таблица 6);
- ж) затяните гайку кабельного ввода до обеспечения плотного прилегания уплотнительного кольца к кабелю;
- з) подключите заземление;
- и) установите крышку клеммного узла для подключения силового кабеля и цепей удаленного управления и затяните ее четырьмя гайками шпилек. Для ВИМУ со степенью защиты IP68 по ГОСТ 14254-2015 рекомендуется перед установкой крышки удалить остатки герметика и нанести новый в места прилегания крышки и корпуса ВИМУ.

2.2.3.3 Подключение удаленных устройств к ВИМУ в металлическом корпусе с кабельными вводами со штепсельным подключением.

Подключение производится в следующей последовательности:

- а) открутите четыре гайки со шпилек крепления крышки клеммного узла для подключения силового кабеля и цепей удаленного управления (рисунок 3б) и снимите ее;



Снятие любых других крышек ВИМУ без согласования с поставщиком ВИМУ приводит к тому, что гарантия теряет силу. Поставщик не несет ответственности за какие-либо повреждения или ухудшение работы, которые могут последовать из-за этого.

- б) рекомендуется проверить сопротивление изоляции электрических цепей ВИМУ в соответствии с приложением В, стр. 143;



В случае поставки ВИМУ без кабельных вводов, а только с резьбовыми отверстиями под них, перед электрическим подключением необходимо извлечь пробки из резьбовых отверстий и установить кабельные вводы соответствующие исполнению ВИМУ по взрывозащите, степени защиты от проникновения пыли и воды и варианту температурного исполнения. При установке кабельных вводов, для обеспечения степени защиты от проникновения пыли и воды IP67 и IP68 по ГОСТ 14254-2015 необходимо использовать герметик для резьбовых соединений.

в) отвинтите гайку кабельного ввода и извлеките кольцо зажимное и пробку из кабельного ввода (рисунок 4а);

г) пропустите подключаемый кабель сначала через гайку кабельного ввода, затем через кольцо зажимное, а затем через уплотнительное кольцо (входит в комплект поставки);

д) пропустите подключаемые кабели через кабельные вводы (один кабель в один кабельный ввод);

е) подключите концы проводов кабелей к соответствующим контактам снятой крышки клеммного узла (рисунок 6в, таблица 7):

1) силовой кабель подключите к соответствующим винтовым контактам разъема XS2;

2) зачистите проводники информационных и управляющих кабелей, обожмите на них контакты, входящие в комплект поставки электропривода, и установите их в соответствующие гнезда разъема XS1. Электропривод комплектуется контактами, рассчитанными на обжим проводников сечением от 0,5 мм² (КГ-10-0,5 производства НПО"Каскад" или 09 15 000 6203 производства "Harting"). Поставка контактов под иные сечения должна оговариваться отдельно при заказе с учетом данных нижеприведенной таблицы:

Сечение проводника кабеля, мм ²	Контакты гнездовые НПО"Каскад"	Контакты гнездовые "Harting"
0,14 - 0,37	КГ-10-0,35	09 15 000 6204
0,5	КГ-10-0,5	09 15 000 6203
0,75	КГ-10-0,75	09 15 000 6205
1,0	КГ-10-1	09 15 000 6202
1,5	КГ-10-1,5	09 15 000 6201
2,5	КГ-10-2,5	09 15 000 6206

Комплект контактов Harting (в пакете) размещается внутри крышки клеммного узла для подключения силового кабеля и цепей удаленного управления. Для доступа к пакету с контактами, необходимо отвинтить четыре винта М5 на крышке модуля питания и снять пластину с разъемами.

Обжим контактов производить при помощи специализированных клещей Harting (09 99 000 0021). Установку контактов в корпус разъема производить при помощи специализированного установочного инструмента Harting (09 99 000 0059). Извлечение контактов из корпуса разъема при их ошибочной установке производить при помощи специализированного извлекающего инструмента Harting (09 99 000 0021).



Вышеуказанные инструменты не входят в комплект поставки электропривода. Поставка инструмента должна быть оговорена отдельно при заказе.

ж) затяните гайку кабельного ввода до обеспечения плотного прилегания уплотнительного кольца к кабелю;

з) подключите заземление;

и) установите крышку клеммного узла для подключения силового кабеля и цепей удаленного управления и затяните ее четырьмя гайками шпилек. Для ВИМУ со степенью защиты IP68 по ГОСТ 14254-2015 рекомендуется перед установкой крышки удалить остатки герметика и нанести новый в места прилегания крышки и корпуса ВИМУ.

2.2.3.4 Подключение удаленных устройств к ВИМУ в металлическом корпусе без кабельных вводов со штепсельным подключением.

Подключение производится в следующей последовательности:

а) рекомендуется проверить сопротивление изоляции электрических цепей ВИМУ в соответствии с приложением В, стр. 143;

б) подготовьте (разберите) ответные части штепсельных разъемов – кабельные розетки (входят в комплект поставки ВИМУ) к подключению проводников кабелей;

в) подключите (припаяйте) заранее подготовленные концы проводников кабелей к соответствующим контактам кабельных розеток (таблица 8);

г) соберите и подключите кабельные розетки к соответствующим вилкам на приводе (рисунок 6г);

д) подключите заземление.

2.2.3.5 Подключение ВИМУ в пластиковом корпусе с кабельными вводами с клеммным подключением.

Подключение производится в следующей последовательности:

а) открутите шесть винтов крепления передней крышки корпуса ВИМУ (рисунок 2в) и снимите крышку;

б) рекомендуется проверить сопротивление изоляции электрических цепей ВИМУ в соответствии с приложением В, стр. 143;

в) отвинтите зажимную гайку кабельного ввода и извлеките пробку из кабельного ввода (рисунок 4б);

г) пропустите подключаемый кабель через зажимную гайку кабельного ввода;

д) пропустите подключаемые кабели через вводные элементы кабельных вводов (один кабель в один кабельный ввод). Крайние правый и левый вводы предназначены для кабелей подключения привода, центральные – для кабелей подключения удаленных устройств;

е) подключите концы проводов к соответствующим контактам клеммного разъема (рисунок 7а). Назначение контактов клеммников ХТ1 и ХТ2 эквивалентно назначению, указанному в таблице 5. Назначение контактов клеммников ХS1, ХS2, ХS3, ХS4 эквивалентно назначению, указанному в таблице 6;

ж) затяните зажимную гайку кабельного ввода до обеспечения плотного прилегания вводного элемента кабелю;

з) подключите заземление;

и) установите переднюю крышку корпуса ВИМУ и прикрутите ее шестью винтами.

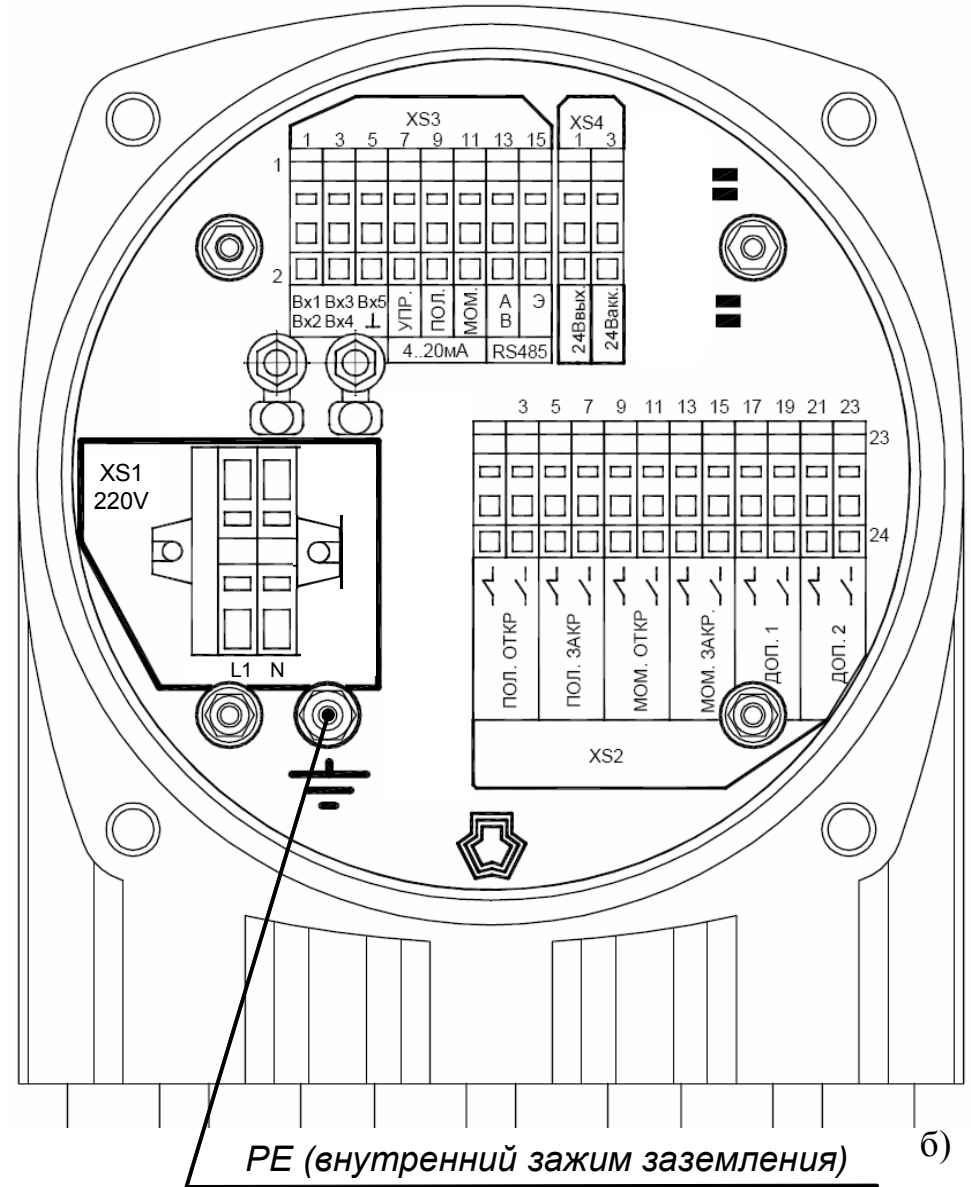
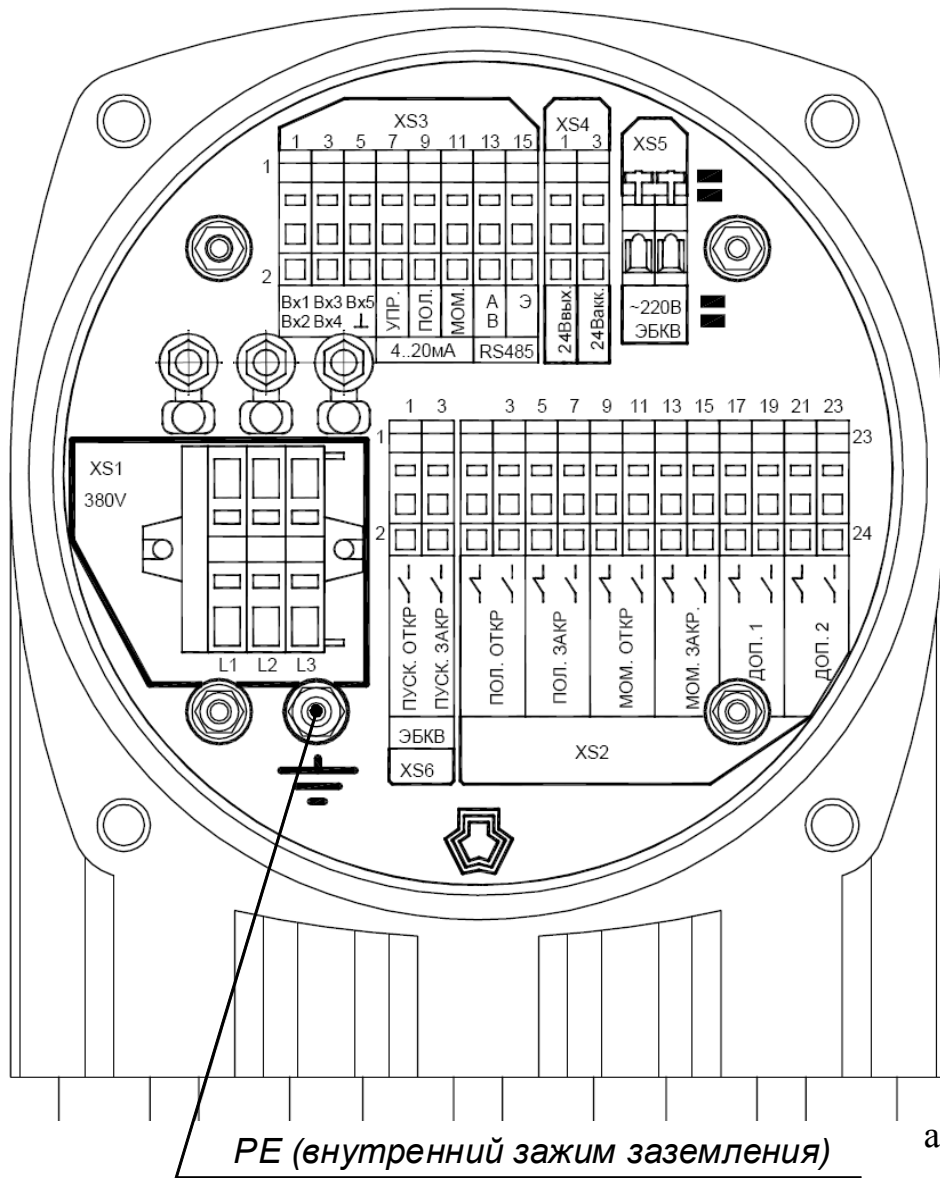
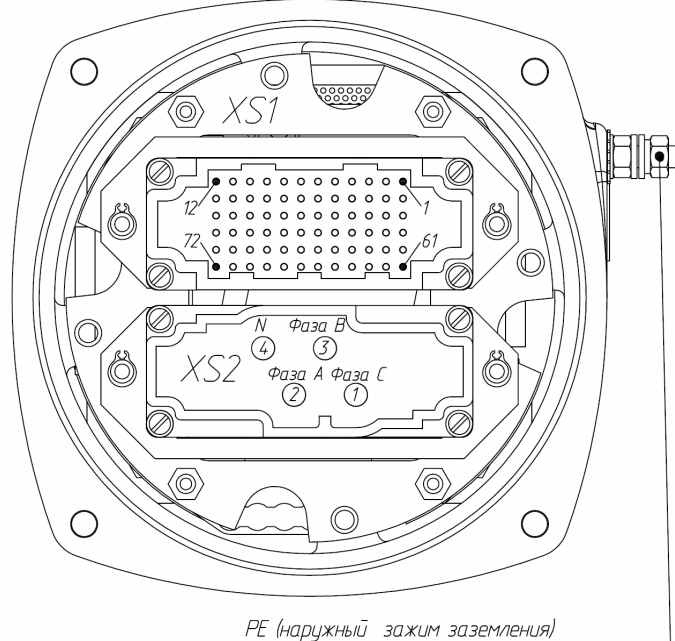


Рисунок 6 – Клеммный узел ВИМУ в металлическом корпусе для подключения силового кабеля и цепей удаленного управления со снятой крышкой: а – для подключения к трехфазной сети; б – для подключения к однофазной сети

Вид на ВИМУ со снятой крышкой



Вид на крышку с внутренней стороны

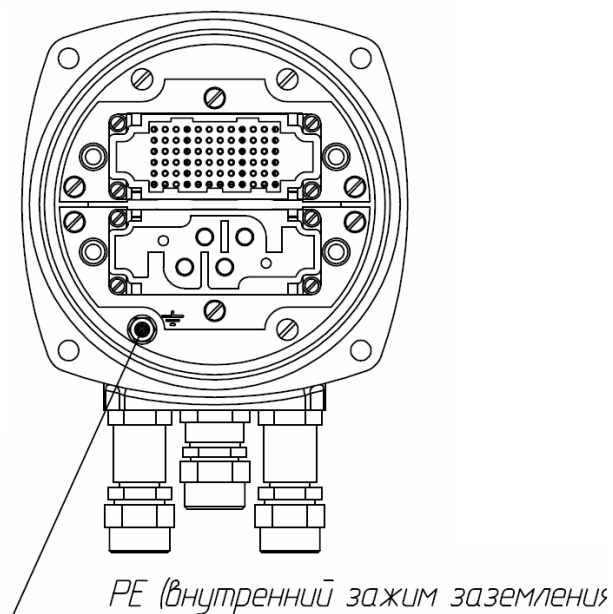


Рисунок бв – Клеммный узел ВИМУ в металлическом корпусе со штепсельным подключением для подключения силового кабеля и цепей удаленного управления со снятой крышкой

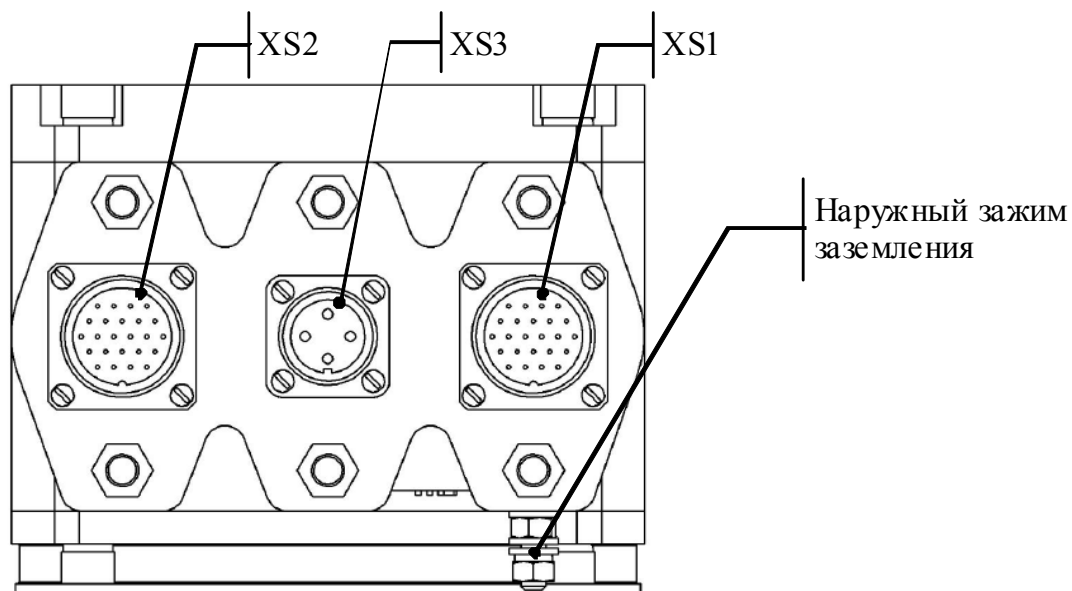


Рисунок бг – Расположение разъемов на клеммном узле для подключения силового кабеля и цепей удаленного управления ВИМУ в металлическом корпусе со штепсельным подключением без кабельных вводов (вид снизу)

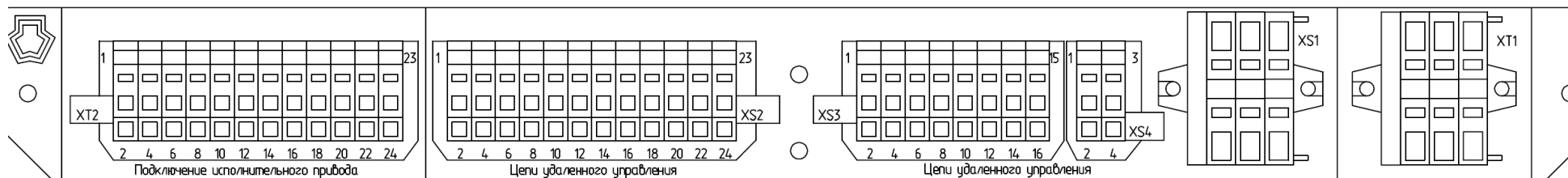


Рисунок 7а – Клеммник ВИМУ в пластиковом корпусе

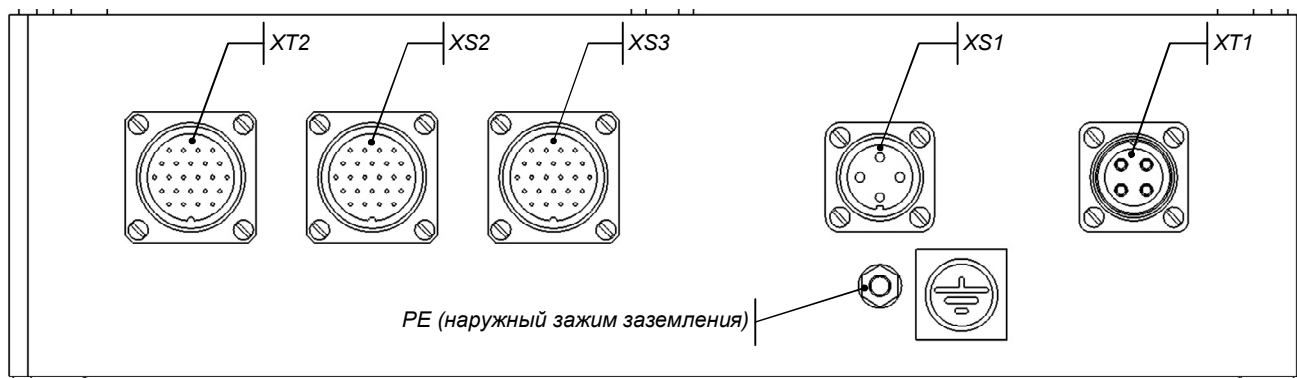


Рисунок 7б – Расположение разъемов ВИМУ в пластиковом корпусе со штепсельным подключением без кабельных вводов (разъемы на корпусе ВИМУ, вид снизу)

Примечания к рисункам 7а, 7б:

1 Разъемы XT1 и XT2 предназначены для подключения к ВИМУ исполнительного привода.

2 Разъемы XS1–XS4 предназначены для подключения ВИМУ к удаленным устройствам управления и сигнализации.

2.2.3.6 Подключение ВИМУ в пластиковом корпусе без кабельных вводов со штепсельным подключением.

Подключение производится в следующей последовательности:

а) рекомендуется проверить сопротивление изоляции электрических цепей ВИМУ в соответствии с приложением В, стр. 143;

б) подготовьте (разберите) ответные части штепсельных разъемов – кабельные розетки (входят в комплект поставки ВИМУ) к подключению проводников кабелей;

в) подключите (припаяйте) заранее подготовленные концы проводников кабелей к соответствующим контактам кабельных розеток (таблица 9);

г) соберите и подключите кабельные розетки к соответствующим вилкам на приводе (рисунок 7б);

д) подключите заземление.



После полного электрического подключения необходимо выполнить:
- определение фактического направления вращения выходного вала привода;

- проверку полярности подключения к ВИМУ потенциометрических датчиков положения и момента исполнительного привода.

Для этого необходимо осуществить пробный пуск привода с ВИМУ (см. п.п.2.5 "Пробный пуск и примерный порядок настроек привода с ВИМУ", стр. 120).



После полного электрического подключения ВИМУ, должен быть настроен и включен антиконденсатный обогрев блока управления (см. п.п 2.4.3.10 "Задание температуры включения или отключения обогрева", стр. 108, меню ОБОГРЕВ). Невыполнение данного требования приводит к потере гарантии на ВИМУ.

Таблица 6 – Назначение контактов ВИМУ в металлическом корпусе с клеммным подключением через кабельные вводы

Разъем XS1			
№ контакта	Назначение		
L1	Фаза А при подключении к трехфазной сети (380 В, 50 Гц) переменного тока или фаза при подключении к однофазной сети (220 В, 50 Гц) переменного тока		
L2 (N)	Фаза В (L2) при подключении к трехфазной сети (380 В, 50 Гц) переменного тока или нейтраль (N) при подключении к однофазной сети (220 В, 50 Гц) переменного тока		
L3	Фаза С при подключении к трехфазной сети (380 В, 50 Гц) переменного тока		
Разъем XS2 (6 или 8 реле)			
№ контакта	Назначение		
1	Контакты реле 1	Нормально замкнутые контакты	Контакт 1
2			Контакт 2
3		Нормально разомкнутые контакты	Контакт 1
4			Контакт 2
5	Контакты реле 2	Нормально замкнутые контакты	Контакт 1
6			Контакт 2
7		Нормально разомкнутые контакты	Контакт 1
8			Контакт 2
9	Контакты реле 3	Нормально замкнутые контакты	Контакт 1
10			Контакт 2
11		Нормально разомкнутые контакты	Контакт 1
12			Контакт 2
13	Контакты реле 4	Нормально замкнутые контакты	Контакт 1
14			Контакт 2
15		Нормально разомкнутые контакты	Контакт 1
16			Контакт 2
17	Контакты реле 5	Нормально замкнутые контакты	Контакт 1
18			Контакт 2
19		Нормально разомкнутые контакты	Контакт 1
20			Контакт 2
21	Контакты реле 6	Нормально замкнутые контакты	Контакт 1
22			Контакт 2
23		Нормально разомкнутые контакты	Контакт 1
24			Контакт 2
25	Контакты реле 7	Нормально замкнутые контакты	Контакт 1
26			Контакт 2
27		Нормально разомкнутые контакты	Контакт 1
28			Контакт 2
Разъем XS5 (8 реле)			
№ контакта	Назначение		
1	Контакты реле 8	Нормально замкнутые контакты	Контакт 1
2			Контакт 2
3		Нормально разомкнутые контакты	Контакт 1
4			Контакт 2

Продолжение таблицы 6

Разъем XS2 (12 реле)		
№ контакта	Назначение	
1	Контакты реле 1	Общий
2		Нормально разомкнутый контакт
3		Нормально замкнутый контакт
4	Общий контакт для реле 2-6	
5	Контакты реле 2	Нормально разомкнутый контакт
6		Нормально замкнутый контакт
7	Контакты реле 3	Нормально разомкнутый контакт
8		Нормально замкнутый контакт
9	Контакты реле 4	Нормально разомкнутый контакт
10		Нормально замкнутый контакт
11	Контакты реле 5	Нормально разомкнутый контакт
12		Нормально замкнутый контакт
13	Контакты реле 6	Нормально разомкнутый контакт
14		Нормально замкнутый контакт
15	Контакты реле 7	Общий
16		Нормально разомкнутый контакт
17		Нормально замкнутый контакт
18	Общий контакт для реле 8-12	
19	Контакты реле 8	Нормально разомкнутый контакт
20		Нормально замкнутый контакт
21	Контакты реле 9	Нормально разомкнутый контакт
22		Нормально замкнутый контакт
23	Контакты реле 10	Нормально разомкнутый контакт
24		Нормально замкнутый контакт
25	Контакты реле 11	Нормально разомкнутый контакт
26		Нормально замкнутый контакт
27	Контакты реле 12	Нормально разомкнутый контакт
28		Нормально замкнутый контакт
Разъем XS3		
№ контакта	Назначение	
1	Дискретное управление с использованием пятиканальной линии связи	Контакт релейного входа №1 ("Команда ОТКРЫВАТЬ" ¹⁾)
2		Контакт релейного входа №2 ("Команда ЗАКРЫВАТЬ" ¹⁾)
3		Контакт релейного входа №3 ("Команда СТОП" ¹⁾)
4		Контакт релейного входа №4 ("Сигнал АВАРИЯ" ¹⁾)
5		Контакт релейного входа №5 ("Сигнал РЕЛЕЙНОЕ УПРАВЛЕНИЕ" ¹⁾)
6		Контакт "Общий"
7	Аналоговое управление – прием и обработка токового сигнала (4-20 мА) задания положения выходного вала привода	Контакт 1
8		Контакт 2
9	Выдача текущего значения положения выходного вала привода посредством токового сигнала 4-20 мА или подключение экрана интерфейса RS485 дополнительного канала (канал В)	Контакт "4..20мА"
10		Контакт "4..20мА" или "Экр.RS485-В"
11	Выдача текущего значения крутящего момента на выходном валу привода посредством токового сигнала 4-20 мА или подключение интерфейса RS485 дополнительного канала (канал В)	Контакт "4..20мА" или "+ RS485-В"
12		Контакт "4..20мА" или "- RS485-В"
13	Подключение интерфейса RS485 основного канала (канал А)	Контакт "+ RS485-А"
14		Контакт "- RS485-А"
15		Контакт "Экр.RS485-А"
16	Не используется	

Продолжение таблицы 6

Разъем XS4		
№ контакта	Назначение	
1	Выдача с блока питания ВИМУ напряжения 24 В постоянного тока	Контакт "+"
2		Контакт "-"
3	Подключение внешнего источника питания с напряжением 24 В постоянного тока	Контакт "-"
4		Контакт "+"
Разъем XS6 не используются		
Примечание: 1 Приведено назначение контактов 1-5 разъема XS3 для стандартной схемы назначения (заводская настройка). Назначение данных контактов может быть изменено через меню настроек путем выбора любой из 20 предусмотренных схем назначения (см. п. 2.4.3.5 " <u>Задание параметров дистанционного управления ВИМУ с исполнительным приводом</u> ", стр. 98).		

Таблица 7 – Назначение контактов ВИМУ в металлическом корпусе со штепсельным подключением через кабельные вводы

Разъем XS1 (6 или 8 реле)			
№ контакта	Назначение		
1	Контакты реле 1	Нормально замкнутые контакты	Контакт 1
2			Контакт 2
3		Нормально разомкнутые контакты	Контакт 1
4			Контакт 2
5	Контакты реле 2	Нормально замкнутые контакты	Контакт 1
6			Контакт 2
7		Нормально разомкнутые контакты	Контакт 1
8			Контакт 2
9	Контакты реле 3	Нормально замкнутые контакты	Контакт 1
10			Контакт 2
11		Нормально разомкнутые контакты	Контакт 1
12			Контакт 2
13	Контакты реле 4	Нормально замкнутые контакты	Контакт 1
14			Контакт 2
15		Нормально разомкнутые контакты	Контакт 1
16			Контакт 2
17	Контакты реле 5	Нормально замкнутые контакты	Контакт 1
18			Контакт 2
19		Нормально разомкнутые контакты	Контакт 1
20			Контакт 2
21	Контакты реле 6	Нормально замкнутые контакты	Контакт 1
22			Контакт 2
23		Нормально разомкнутые контакты	Контакт 1
24			Контакт 2
44	Контакты реле 7	Нормально замкнутые контакты	Контакт 1
45			Контакт 2
46		Нормально разомкнутые контакты	Контакт 1
47			Контакт 2
48	Контакты реле 8	Нормально замкнутые контакты	Контакт 1
49			Контакт 2
50		Нормально разомкнутые контакты	Контакт 1
51			Контакт 2

Продолжение таблицы 7

Разъем XS1 (12 реле)		
№ контакта	Назначение	
1	Контакты реле 1	Общий
2		Нормально разомкнутый контакт
3		Нормально замкнутый контакт
4	Общий контакт для реле 2-6	
5	Контакты реле 2	Нормально разомкнутый контакт
6		Нормально замкнутый контакт
7	Контакты реле 3	Нормально разомкнутый контакт
8		Нормально замкнутый контакт
9	Контакты реле 4	Нормально разомкнутый контакт
10		Нормально замкнутый контакт
11	Контакты реле 5	Нормально разомкнутый контакт
12		Нормально замкнутый контакт
13	Контакты реле 6	Нормально разомкнутый контакт
14		Нормально замкнутый контакт
15	Контакты реле 7	Общий
16		Нормально разомкнутый контакт
17		Нормально замкнутый контакт
18	Общий контакт для реле 8-12	
19	Контакты реле 8	Нормально разомкнутый контакт
20		Нормально замкнутый контакт
21	Контакты реле 9	Нормально разомкнутый контакт
22		Нормально замкнутый контакт
23	Контакты реле 10	Нормально разомкнутый контакт
24		Нормально замкнутый контакт
44	Контакты реле 11	Нормально разомкнутый контакт
45		Нормально замкнутый контакт
46	Контакты реле 12	Нормально разомкнутый контакт
47		Нормально замкнутый контакт
Разъем XS1		
№ контакта	Назначение	
25	Дискретное управление с использованием пятиканальной линии связи	Контакт релейного входа №1 ("Команда ОТКРЫВАТЬ" ¹⁾)
26		Контакт релейного входа №2 ("Команда ЗАКРЫВАТЬ" ¹⁾)
27		Контакт релейного входа №3 ("Команда СТОП" ¹⁾)
28		Контакт релейного входа №4 ("Сигнал АВАРИЯ" ¹⁾)
29		Контакт релейного входа №5 ("Сигнал РЕЛЕЙНОЕ УПРАВЛЕНИЕ" ¹⁾)
30	Контакт "Общий"	
31	Аналоговое управление – прием и обработка токового сигнала (4-20 мА) задания положения выходного звена привода	Контакт 1
32		Контакт 2
33	Выдача текущего значения положения выходного звена привода посредством токового сигнала 4-20 мА или подключение экрана интерфейса RS485 дополнительного канала (канал В)	Контакт "4..20мА" или "-“-“-"
34		Контакт "4..20мА" или "Экр.RS485-В"
35	Выдача текущего значения крутящего момента на выходном звене привода посредством токового сигнала 4-20 мА или подключение интерфейса RS485 дополнительного канала (канал В)	Контакт "4..20мА" или "+ RS485-В"
36		Контакт "4..20мА" или "- RS485-В"
37	Подключение интерфейса RS485 основного канала (канал А)	Контакт "+ RS485-А"
38		Контакт "- RS485-А"
39		Контакт "Экр.RS485-А"

Продолжение таблицы 7

Разъем XS1		
№ контакта	Назначение	
40	Выдача с блока питания ВИМУ напряжения 24 В постоянного тока	Контакт "+"
41		Контакт "-"
42	Подключение внешнего источника питания с напряжением 24 В постоянного тока	Контакт "-"
43		Контакт "+"
Разъем XS2		
№ контакта	Назначение	
1	Фаза А при подключении к трехфазной сети (380 В, 50 Гц) переменного тока или фаза при подключении к однофазной сети (220 В, 50 Гц) переменного тока	
2	Фаза В (L2) при подключении к трехфазной сети (380 В, 50 Гц) переменного тока или нейтраль (N) при подключении к однофазной сети (220 В, 50 Гц) переменного тока	
3	Фаза С при подключении к трехфазной сети (380 В, 50 Гц) переменного тока	
Примечание: 1 Приведено назначение контактов XS1.25–XS1.29 для стандартной схемы назначения (заводская настройка). Назначение контактов может быть изменено через меню настроек путем выбора любой из 20 предусмотренных схем назначения (см. п. 2.4.3.4 " <u>Задание параметров дистанционного управления ВИМУ с исполнительным приводом</u> ", стр. 98).		

Таблица 8 – Назначение контактов ВИМУ в металлическом корпусе со штепсельным подключением без кабельных вводов

Разъем XS1			
№ контакта	Назначение		
1	Контакты реле 1	Нормально замкнутые контакты	Контакт 1
2			Контакт 2
3		Нормально разомкнутые контакты	Контакт 1
4			Контакт 2
5	Контакты реле 2	Нормально замкнутые контакты	Контакт 1
6			Контакт 2
7		Нормально разомкнутые контакты	Контакт 1
8			Контакт 2
9	Контакты реле 3	Нормально замкнутые контакты	Контакт 1
10			Контакт 2
11		Нормально разомкнутые контакты	Контакт 1
12			Контакт 2
13	Контакты реле 4	Нормально замкнутые контакты	Контакт 1
14			Контакт 2
15		Нормально разомкнутые контакты	Контакт 1
16			Контакт 2
17	Контакты реле 5	Нормально замкнутые контакты	Контакт 1
18			Контакт 2
19		Нормально разомкнутые контакты	Контакт 1
20			Контакт 2
21	Контакты реле 6	Нормально замкнутые контакты	Контакт 1
22			Контакт 2
23		Нормально разомкнутые контакты	Контакт 1
24			Контакт 2

Продолжение таблицы 8

Разъем XS2		
№ контакта	Назначение	
1	Дискретное управление с использованием пятиканальной линии связи	Контакт релейного входа №1 ("Команда ОТКРЫВАТЬ" ¹⁾)
2		Контакт релейного входа №2 ("Команда ЗАКРЫВАТЬ" ¹⁾)
3		Контакт релейного входа №3 ("Команда СТОП" ¹⁾)
4		Контакт релейного входа №4 ("Сигнал АВАРИЯ" ¹⁾)
5		Контакт релейного входа №5 ("Сигнал РЕЛЕЙНОЕ УПРАВЛЕНИЕ" ¹⁾)
6		Контакт "Общий"
7	Аналоговое управление – прием и обработка токового сигнала (4-20 мА) задания положения выходного звена привода	Контакт 1
8		Контакт 2
9	Выдача текущего значения положения выходного звена привода посредством токового сигнала 4-20 мА или подключение экрана интерфейса RS485 дополнительного канала (канал В)	Контакт "4..20мА" или "-“-“-"
10		Контакт "4..20мА" или "Экр.RS485-В"
11	Выдача текущего значения крутящего момента на выходном звене привода посредством токового сигнала 4-20 мА или подключение интерфейса RS485 дополнительного канала (канал В)	Контакт "4..20мА" или "+ RS485-В"
12		Контакт "4..20мА" или "- RS485-В"
13	Подключение интерфейса RS485 основного канала (канал А)	Контакт "+ RS485-А"
14		Контакт "- RS485-А"
15		Контакт "Экр.RS485-А"
16	Выдача с блока питания ВИМУ напряжения 24 В постоянного тока	Контакт "+"
17		Контакт "-"
18	Подключение внешнего источника питания с напряжением 24 В постоянного тока	Контакт "-"
19		Контакт "+"
20-24	Не используются	
Разъем XS3		
№ контакта	Назначение	
1	Фаза А при подключении к трехфазной сети (380 В, 50 Гц) переменного тока или фаза при подключении к однофазной сети (220 В, 50 Гц) переменного тока	
2	Фаза В (L2) при подключении к трехфазной сети (380 В, 50 Гц) переменного тока или нейтраль (N) при подключении к однофазной сети (220 В, 50 Гц) переменного тока	
3	Фаза С при подключении к трехфазной сети (380 В, 50 Гц) переменного тока	
Примечание: 1 Приведено назначение контактов XS2.1–XS2.5 для стандартной схемы назначения (заводская настройка). Назначение контактов может быть изменено через меню настроек путем выбора любой из 20 предусмотренных схем назначения (см. п. 2.4.3.4 "Задание параметров дистанционного управления ВИМУ с исполнительным приводом", стр. 98).		

Таблица 9 – Назначение контактов ВИМУ в пластиковом корпусе со штепсельным подключением без кабельных вводов

Разъем XT1	
№ контакта	Назначение
T1	Фаза А для подключения трехфазного асинхронного электродвигателя или фаза для пуска однофазного электродвигателя с конденсаторным включением в прямом направлении
T2	Фаза В для подключения трехфазного асинхронного электродвигателя или фаза для пуска однофазного электродвигателя с конденсаторным включением в реверсивном направлении

Продолжение таблицы 9

Разъем XT1		
№ контакта	Назначение	
T3	Фаза С для подключения трехфазного асинхронного электродвигателя или общий провод для однофазного электродвигателя с конденсаторным включением	
Разъем XT2		
№ контакта	Назначение	
1.	Датчик температуры электродвигателя привода	Контакт 1
2.		Контакт 2
3.	Концевой выключатель положения "Открыто"	Контакт 1
4.		Контакт 2
5.	Концевой выключатель положения "Закрыто"	Контакт 1
6.		Контакт 2
7.	Моментный (силовой) выключатель при движении в направлении "Открыто"	Контакт 1
8.		Контакт 2
9.	Моментный (силовой) выключатель при движении в направлении "Закрыто"	Контакт 1
10.		Контакт 2
11.	Потенциометрический датчик положения выходного звена привода	Контакт 1
12.		Контакт 3
13.		Контакт 2
14.		Контакт 3
15.	Потенциометрический датчик момента (усилия) на выходном звене привода	Контакт 1
16.		Контакт 3
17.		Контакт 2
18.		Контакт 3
19.	Интерфейс RS485	Контакт "А"
20.		Контакт "В"
21.	Не используется	
22.	Интерфейс RS485	Контакт "Экран"
23.	Выдача напряжения 24 В постоянного тока	Контакт "+"
24.		Контакт "-"
Разъем XS1		
№ контакта	Назначение	
1	Фаза А при подключении к трехфазной сети (380 В, 50 Гц) переменного тока или фаза при подключении к однофазной сети (220 В, 50 Гц) переменного тока	
2	Фаза В (L2) при подключении к трехфазной сети (380 В, 50 Гц) переменного тока или нейтраль (N) при подключении к однофазной сети (220 В, 50 Гц) переменного тока	
3	Фаза С при подключении к трехфазной сети (380 В, 50 Гц) переменного тока	
Разъем XS2		
№ контакта	Назначение	
1	Контакты реле 1	Нормально замкнутые контакты
2		Контакт 1
3		Контакт 2
4		Нормально разомкнутые контакты
5	Контакты реле 2	Нормально замкнутые контакты
6		Контакт 1
7		Контакт 2
8		Нормально разомкнутые контакты
		Контакт 1
		Контакт 2

Продолжение таблицы 9

Разъем XS2			
№ контакта	Назначение		
9	Контакты реле 3	Нормально замкнутые контакты	Контакт 1
10			Контакт 2
11		Нормально разомкнутые контакты	Контакт 1
12			Контакт 2
13	Контакты реле 4	Нормально замкнутые контакты	Контакт 1
14			Контакт 2
15		Нормально разомкнутые контакты	Контакт 1
16			Контакт 2
17	Контакты реле 5	Нормально замкнутые контакты	Контакт 1
18			Контакт 2
19		Нормально разомкнутые контакты	Контакт 1
20			Контакт 2
21	Контакты реле 6	Нормально замкнутые контакты	Контакт 1
22			Контакт 2
23		Нормально разомкнутые контакты	Контакт 1
24			Контакт 2
Разъем XS3			
№ контакта	Назначение		
1	Дискретное управление с использованием пятиканальной линии связи	Контакт релейного входа №1 ("Команда ОТКРЫВАТЬ" ¹⁾)	
2		Контакт релейного входа №2 ("Команда ЗАКРЫВАТЬ" ¹⁾)	
3		Контакт релейного входа №3 ("Команда СТОП" ¹⁾)	
4		Контакт релейного входа №4 ("Сигнал АВАРИЯ" ¹⁾)	
5		Контакт релейного входа №5 ("Сигнал РЕЛЕЙНОЕ УПРАВЛЕНИЕ" ¹⁾)	
6		Контакт "Общий"	
7	Аналоговое управление – прием и обработка токового сигнала (4-20 мА) задания положения выходного звена привода		Контакт 1
8			Контакт 2
9	Выдача текущего значения положения выходного звена привода посредством токового сигнала 4-20 мА или подключение экрана интерфейса RS485 дополнительного канала (канал В)	Контакт "4..20мА" или "-“-“-“"	
10		Контакт "4..20мА" или "Экр.RS485-В"	
11	Выдача текущего значения крутящего момента на выходном звене привода посредством токового сигнала 4-20 мА или подключение интерфейса RS485 дополнительного канала (канал В)	Контакт "4..20мА" или "+ RS485-В"	
12		Контакт "4..20мА" или "- RS485-В"	
13	Подключение интерфейса RS485 основного канала (канал А)	Контакт "+ RS485-А"	
14		Контакт "- RS485-А"	
15		Контакт "Экр.RS485-А"	
16	Выдача с блока питания ВИМУ напряжения 24 В постоянного тока	Контакт "+"	
17		Контакт "-"	
18	Подключение внешнего источника питания с напряжением 24 В постоянного тока	Контакт "-"	
19		Контакт "+"	
20-24	Не используются		
Примечание: 1 Приведено назначение контактов XS3.1–XS3.5 для стандартной схемы назначения (заводская настройка). Назначение контактов может быть изменено через меню настроек путем выбора любой из 20 предусмотренных схем назначения (см. п. 2.4.3.4 " <u>Задание параметров дистанционного управления ВИМУ с исполнительным приводом</u> ", стр. 98).			

2.3 Использование изделия

Работа ВИМУ с приводом возможна в режимах:

- местного управления (см. п.п.2.3.2 "Местное управление", стр. 54);
- дистанционного управления (см. п.п.2.3.3 "Дистанционное управление", стр. 55).

Для настройки ВИМУ, местного управления приводом и переключения режимов работы предназначена панель управления, расположенная в передней части модуля управления ВИМУ (см. п.п. 2.3.1 "Панель управления", стр. 48).

2.3.1 Панель управления

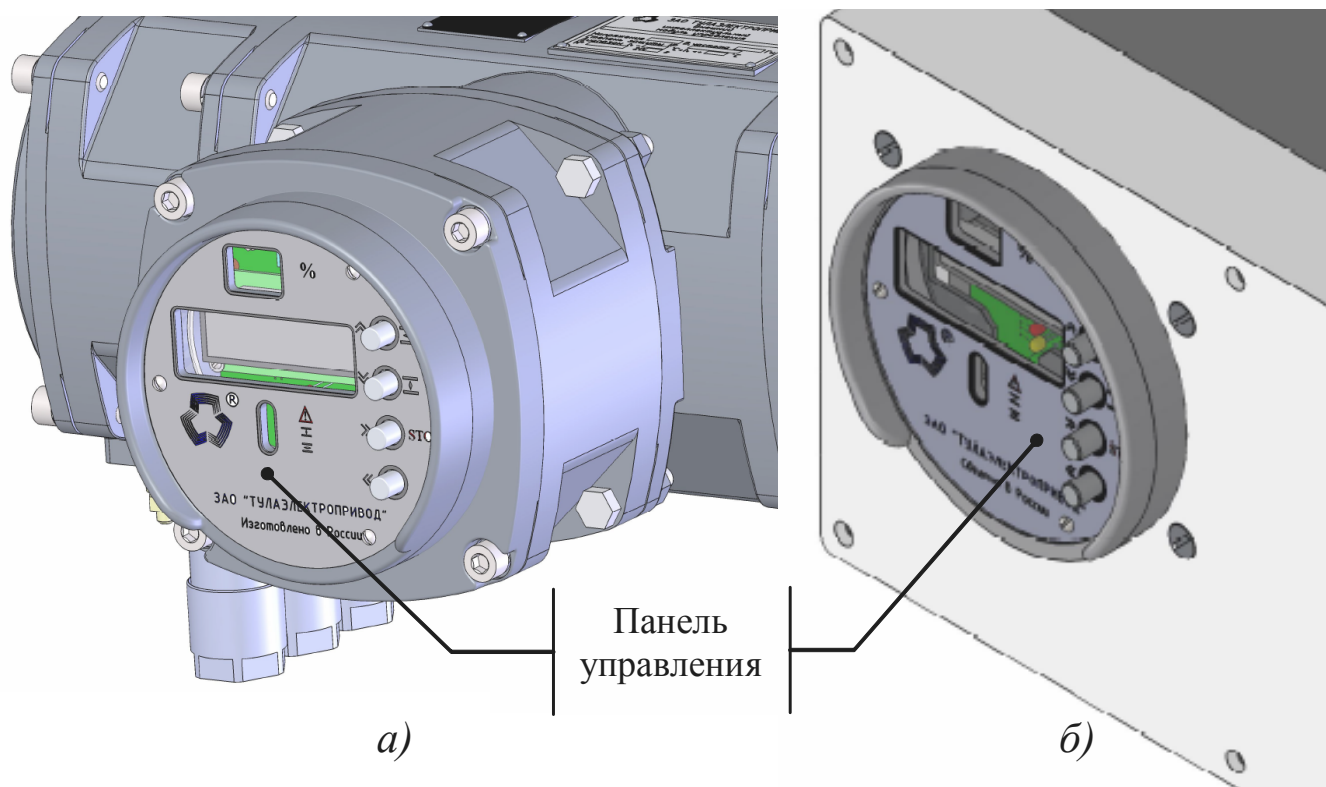


Рисунок 8 – Панель управления:

а – ВИМУ в металлическом корпусе, б – ВИМУ в пластиковом корпусе

Кнопки на панели управления ВИМУ (рисунок 9) обеспечивает выполнение следующих функций:

- управление приводом в режиме местного управления (см. п.п.2.3.2 "Местное управление", стр. 54);
- просмотр и изменение настроек ВИМУ (см. п.п.2.4.2 "Информация о ВИМУ", стр. 73 и п.п.2.4.3 "Настройки параметров ВИМУ", стр. 86);
- визуализация состояния привода.

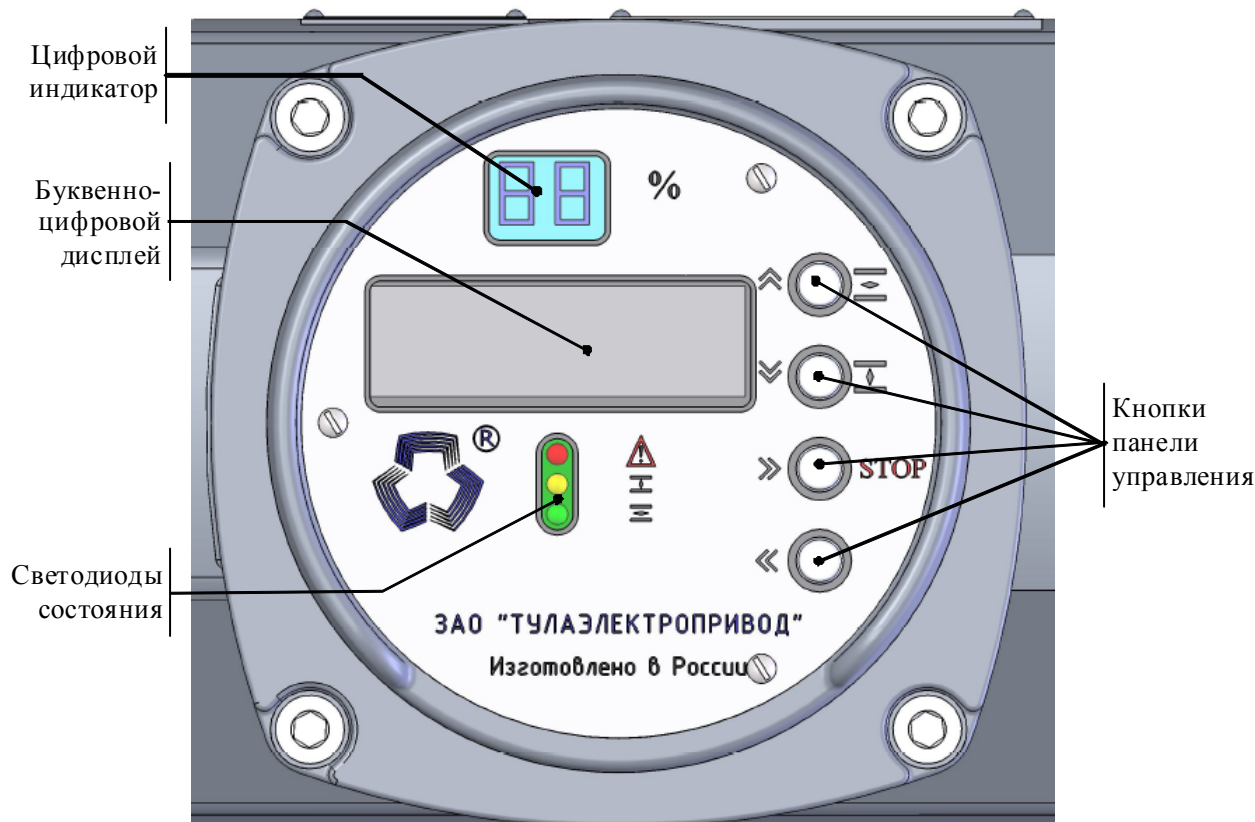
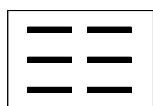


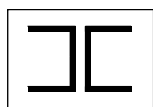
Рисунок 9 – Внешний вид панели управления ВИМУ

Панель управления ВИМУ содержит следующие органы управления и средства индикации и вывода информации:

Двухразрядный семисегментный цифровой индикатор (далее цифровой индикатор) – служит для индикации текущего положения арматуры. При останове привода в заданных крайних положениях, индикатор отображает следующие пиктограммы:



– привод находится в положении "Открыто";

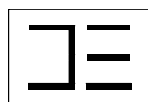


– привод находится в положении "Закрыто".

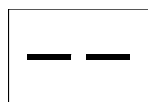
В промежуточных положениях на цифровой индикатор выводится:

- при использовании потенциометрического или цифрового датчика положения - процент открытия, изменяющийся от 0 до 99 % при движении от "Закрыто" к "Открыто";

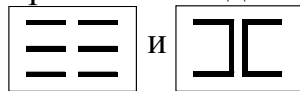
- в случае использования путевых выключателей - пиктограмма промежуточного положения:



В случае, если информацию о положении арматуры получить невозможно (вышла из строя система измерения положения), цифровой индикатор отображает пиктограмму:



попеременная индикация



– не настроены положения "Закрыто" и "Открыто" (код "Открыто" = код "Закрыто") - в исполнениях с датчиком положения

Десятичные точки левого и правого разрядов цифрового индикатора используются для сигнализации активности сеанса удаленного редактирования настроек ВИМУ по цифровому каналу связи (горит десятичная точка левого разряда), либо уровня доступа оператора, работающего в меню настроек ВИМУ, к редактированию настроек (горит десятичная точка правого разряда – уровень доступа "ограниченный", горят десятичные точки левого и правого разрядов – уровень доступа "полный").

Буквенно-цифровой дисплей (далее дисплей) – служит для вывода информации о состоянии ВИМУ при его работе и конфигурировании.

При работе ВИМУ дисплей отображает следующую информацию (рисунок 10):



Рисунок 10 – Структура отображения информации на дисплее

Режим работы:

- МЕСТНОЕ – режим местного управления приводом;
- УДАЛЕНН. – режим дистанционного управления;

Состояние ВИМУ:

- ОТКРЫВАНИЕ – выполняется команда "Открыть";
- ЗАКРЫВАНИЕ – выполняется команда "Закрыть";
- СТОП – команды движения отсутствуют;
- ПАУЗА – привод находится в состоянии временного останова во время исполнения команд "Открыть" или "Закрыть", связанного с обработкой паузы реверса или паузы шагового режима.

Индикация момента:

Для исполнений ВИМУ с контролем момента по датчику момента, в поле индикации момента "TTTTTTT" выводится развиваемый момент в процентах от верхнего предела настройки ограничителя момента, либо в Ньютон-метрах.

В случае, если момент выводится в процентах от верхнего предела настройки ограничителя момента, используется формат "M%=XXXX", где XXXX – значение момента (например, "M%=-100", "M%= 97").

Вывод момента в Ньютон-метрах производится в формате "M=YYYYY" (например, "M= -123", "M= -23'1"). Значения, превышающие по абсолютной величине 999, выводятся как дробные значения единицы измерения 1000 Н·м, где в качестве разделителя целой и дробной частей используется символ "'" (например, запись -23'1 представляет значение -23100 Н·м).

Для исполнений ВИМУ с контролем момента по моментным выключателям, в поле индикации момента "TTTTTTT" выводится одно из сообщений:

- "M_ОТКР" – сработал моментный выключатель направления открывания;
- "M_ЗАКР" – сработал моментный выключатель направления закрывания;
- " " (поле очищено) – моментные выключатели неактивны.

Индикация положения

Для исполнений ВИМУ с контролем положения по датчику пути, в поле "RRRRR" выводится текущее положение арматуры в процентах ее открытия в формате "% XXX".

Для исполнений с контролем положения по путевым выключателям, в поле "RRRRR" выводится одно из сообщений:

- "ОТКР" – сработал путевой выключатель положения "Открыто";
- "ЗАКР" – сработал путевой выключатель положения "Закрыто";
- " " (поле очищено) – путевые выключатели неактивны.

Светодиоды состояния – служат для индикации состояния ВИМУ. При стандартных (заводских) настройках ВИМУ включение светодиодов производится при наступлении следующих событий:

– красный – авария (суммарный сигнал аварии), если нет активных сигналов аварий, но активен хотя бы один сигнал предупреждения, то выдает короткие вспышки с периодом следования 5 секунд;

– желтый горит постоянно – привод достиг логического положения "Закрыто" (сработал путевой выключатель "Закрыто", либо путевой и моментный выключатели "Закрыто");




– желтый мигает – ВИМУ исполняет команду закрывания;

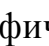





– зеленый горит постоянно – привод достиг логического положения "Открыто" (сработал путевой выключатель "Открыто", либо путевой и моментный выключатели "Открыто");




– зеленый мигает - ВИМУ исполняет команду открывания.


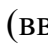
Включение светодиодов может управляться другими событиями из списка возможных (см. п.п. 2.4.3.13 "Настройка событий для управления включением светодиодов", стр. 111).

Кнопки панели управления – служат для управления приводом или для просмотра и изменения конфигурации ВИМУ. Функциональное назначение кнопок определяется режимом работы ВИМУ.

Режим местного управления ("МЕСТНОЕ"). Кнопки   и **STOP** служат соответственно для выдачи команд на открытие, закрытие и останов привода. Кнопка  служит для отмены блокировки движения привода в направлении, в котором произошло моментное отключение двигателя привода, вывода на дисплей сообщения о последней зафиксированной на данный момент аварии, и входа в меню настроек ВИМУ – нажать и удерживать кнопку ~ 3-5 секунд (см. п.п.2.3.3 "Местное управление", стр. 54).

Режим местной настройки. Кнопкам в данном режиме соответствуют пиктографические обозначения:  – вверх,  – вниз,  – ввод,  – отмена. Кнопки  и  служат для перемещения по меню настроек вверх или вниз, увеличения или уменьшения на единицу значения текущего разряда редактируемого числового параметра, перебора элементов списков выбора при конфигурировании ВИМУ. Кнопка  служит для входа в выбранное меню или подтверждения внесенных изменений. Кнопка  служит для выхода из текущего меню или отмены внесенных изменений. Выход из корневого меню означает окончание режима местной настройки и возврат в один из режимов: "МЕСТНОЕ" или "УДАЛЕНН." - в зависимости от выбранного значения параметра НАСТРОЙКИ / РЕЖИМ РАБОТЫ / РЕЖИМ = МЕСТНОЕ | УДАЛЕННОЕ.

Режим дистанционного управления ("УДАЛЕНН."). Активна только функция входа в меню настроек кнопки  – нажать и удерживать кнопку ~ 3-5 секунд. Данная функция кнопки  может быть запрещена командой по цифровому каналу связи. Кратковременное нажатие кнопки  выводит на дисплей сообщение о последней зафиксированной на данный момент аварии.

В ВИМУ предусмотрен метод быстрого переключения между режимами работы "МЕСТНОЕ" / "УДАЛЕНН." и меню настроек без входа в меню настроек. Доступ к функции быстрого переключения режимов управляется специальным паролем НАСТРОЙКИ / ПАРОЛИ / БЫСТРОЕ ПЕРЕКЛ., заводское значение которого равно нулю. Для выполнения быстрого переключения режимов "МЕСТНОЕ" / "УДАЛЕНН." необходимо нажать и удерживать в течение 1 секунды две кнопки одновременно:  (ввод) и  (отмена). При этом, если значение пароля БЫСТРОЕ ПЕРЕКЛ. равно нулю, то на дисплей будет выведена следующая индикация:



где

- в первой строке выведены мерцающие символы "↓↓↓";
- во второй строке в поле "MMMMMMMMMM" поочередно, в бесконечном цикле, с интервалом 1 с, выводятся наименования режимов "УДАЛЕННОЕ", "НАСТРОЙКИ", "МЕСТНОЕ", "УДАЛЕННОЕ",

Для входа в один из перечисленных режимов необходимо нажать кнопку **↵** во время индикации его наименования. Если выбор не будет произведен в течение 30 с, то произойдет возврат в исходный режим.

Если значение пароля **БЫСТРОЕ ПЕРЕКЛ.** не равно нулю, то, после секундного удержания двух кнопок, на дисплее появится запрос:

В В Е Д И Т Е П А Р О Л Ь : —
--

После появления запроса на ввод пароля надо сначала отпустить кнопку **⏪** (отмена), затем **➡** (ввод) и ввести значение пароля - число длиной от 1 до 5 цифр. Метод ввода пароля идентичен описанному в п. 2.4.1.3 Вход в меню. Если введенное число совпадет со значением пароля **БЫСТРОЕ ПЕРЕКЛ.**, дальнейшие действия совпадают с действиями, описанными выше для случая нулевого пароля. Если введенный пароль неверный, то произойдет выход в исходный режим. Если ввод пароля не закончен в течение 30 с, то также произойдет выход в исходный режим.



- После подачи напряжения питания на ВИМУ в течение около 3 секунд производится: включение для проверки работоспособности всех трех светодиодов, всех сегментов цифрового индикатора, вывод на экран дисплея версии и даты программного обеспечения контроллера платы управления.

2.3.2 Местное управление

Местное управление приводом – режим, при котором управление приводом производится кнопками на панели управления ВИМУ (см. п.п.2.3.1 "Панель управления", стр. 48).



Перед началом работы проверьте правильность настройки ВИМУ и убедитесь в отсутствии сигналов аварии.

Для включения режима местного управления необходимо войти в меню настроек ВИМУ, установить параметр НАСТРОЙКИ / РЕЖИМ РАБОТЫ / РЕЖИМ = МЕСТНОЕ и выйти из меню настроек с сохранением изменений (см. п.п. 2.4.3.1 Задание режима работы привода).

Управление приводом осуществляется кнопками управления:



– выдача команды на движение привода в направлении открытия;





– выдача команды на движение привода в направлении закрытия;

STOP – выдача команды на останов привода;

Реакция ВИМУ на нажатие указанных кнопок зависит от выбранного в меню НАСТРОЙКИ/РЕЖИМ КОМАНД способа интерпретации нажатий кнопок панели управления ВИМУ (см. п.п. 2.4.3.6 "Настройка реакции ВИМУ на нажатие кнопок управления", стр. 104), при этом параметр МЕСТН. может принимать значения ПОДДЕР. или ПО-НАЖ.



В случае способа МЕСТН. = ПОДДЕР. управление происходит следующим образом:

– для перевода привода в нужное положение необходимо нажать кнопку  или , ВИМУ продолжает подавать питание на двигатель привода и после отпущения кнопки – до достижения соответствующего крайнего положения;

– для того, чтобы остановить привод в произвольном положении на участке рабочего хода, нажмите кнопку **STOP**;

– для того, чтобы изменить направление вращения на обратное, нажмите кнопку **STOP**, а затем нажмите кнопку противоположного направления. ВИМУ включит двигатель привода в обратном направлении, но не ранее, чем истечет время паузы на выполнение реверса с момента нажатия кнопки **STOP**.

Реверс привода можно осуществить и без нажатия кнопки **STOP**, а лишь нажав кнопку противоположного направления. В этом случае, ВИМУ остановит двигатель привода и через некоторое время включит его в заданном направлении. Длительность паузы перед выполнением реверса задается в меню НАСТРОЙКИ / РЕВЕРС (см. п.п. 2.4.3.8 "Задание длительности паузы при реверсе привода", стр. 105).

В случае способа МЕСТН. = ПО-НАЖ. ВИМУ включает двигатель привода в соответствующем направлении по нажатию одной из кнопок  или  и продолжает подавать питание на двигатель, пока кнопка удерживается нажатой.

При удержании кнопки движение продолжится до выключения в крайнем положении. При данном способе интерпретации кнопка **STOP** не используется.

Кнопка «**⏪**» в режиме местного управления выполняет одновременно и независимо друг от друга две функции:

- при нажатии кнопки «**⏪**» во второй строке буквенно-цифрового дисплея выводится сообщение о последней зафиксированной на данный момент аварии (см. приложение Г, стр. 145), позволяя сразу выяснить причину выдачи аварийного сигнала (нормальная для режима местного управления индикация автоматически восстанавливается через 1.5 с);

- в случае, если активен сигнал аварии превышения момента ("М-ОТКР>М_МАХ" или "М-ЗАКР>М_МАХ" – см. приложение Г, стр. 145) и величина момента после отключения двигателя привода стала меньше значения срабатывания моментного выключателя, нажатие кнопки «**⏪**» отменяет сигнал данной аварии и вводимую при этом блокировку движения привода в направлении, в котором произошло моментное отключение двигателя привода.

2.3.3 Дистанционное управление

Дистанционное управление приводом с ВИМУ – режим, при котором управление приводом производится по командам, поступающим в ВИМУ через интерфейсы удаленного управления.

Для включения режима дистанционного управления необходимо войти в меню настроек ВИМУ, установить параметр НАСТРОЙКИ / РЕЖИМ РАБОТЫ / РЕЖИМ = УДАЛЕННОЕ и выйти из меню настроек с сохранением изменений (см. п.п. 2.4.3.1 Задание режима работы привода), либо использовать функцию быстрого переключения режимов (см. п. 2.3.1).

В данном режиме нажатия кнопок на панели управления ВИМУ игнорируются, кроме использования кнопки «**⏪**» для входа в меню настроек / индикации последней зафиксированной ошибки и комбинации кнопок «**⏩**» (ввод) и «**⏪**» (отмена) для вызова функции быстрого переключения режимов. Вход в меню настроек из режима дистанционного управления, а также функция быстрого переключения режимов, могут быть заблокированы:

- по цифровому каналу управления передачей команды запрета действий на панели управления ВИМУ;

- по факту наличия любого активного канала дистанционного управления – путем задания значения параметра меню НАСТРОЙКИ / ДИСТАНЦ.УПРАВЛ. / ЗАЩИТА ДИСТ.УПР / БЛОК.ПМУ = ДА.

Дистанционное управление может быть реализовано следующими способами:

- по релейным сигналам (см. п. 2.3.3.1 "Дистанционное управление по релейным сигналам", стр. 58);

– по сигналам интерфейса дистанционного управления, реализованного на отдельной опциональной плате в блоке управления (см. п. 2.3.3.2 "Дистанционное управление по сигналам опциональных интерфейсов", стр. 59).

Релейный интерфейс управления реализован на съемной плате, аналогично опциональным интерфейсам. Плата релейного интерфейса устанавливается в ВИМУ всех исполнений.

В случае если в исполнении ВИМУ присутствуют опциональные интерфейсы дистанционного управления, выбор активного интерфейса управления (команды которого будут исполняться ВИМУ) осуществляется контроллером платы управления ВИМУ автоматически из числа тех установленных в ВИМУ интерфейсов, которые имеют связь с автоматизированной системой управления (АСУ), в порядке приоритета, присвоенного каждому интерфейсу.

Если текущий активный интерфейс удаленного управления теряет связь с АСУ (например, произошел обрыв кабеля) или выходит из строя, контроллер платы управления выбирает активным следующий по порядку приоритета интерфейс, имеющий связь с АСУ. В момент смены активного интерфейса ВИМУ автоматически выдает команду СТОП.

Интерфейс BLUETOOTH (опциональная плата "BLUETOOTH") является единственным интерфейсом, функции которого определяются через его меню настроек. BLUETOOTH может выполнять функцию технологического интерфейса дистанционного управления (используется информационный протокол MODBUS RTU, идентичный применяемому в цифровом интерфейсе привода RS485/MODBUS RTU), предназначенного для настройки и проверки ВИМУ.

Возможны следующие варианты:

- BLUETOOTH исключен из числа интерфейсов управления и поддерживает только функции считывания параметров состояния и редактирования параметров конфигурации привода (заводская настройка BLUETOOTH), порядок приоритета интерфейсов управления следующий:

- 1) релейное (высший приоритет);
- 2) опциональная плата "Приемник токового сигнала 4...20 мА";
- 3) опциональная плата "MODBUS 1";
- 4) опциональная плата "MODBUS 2";
- 5) опциональная плата "PROFIUS 1";
- 6) опциональная плата "PROFIUS 2";

- BLUETOOTH является интерфейсом дистанционного управления с низшим приоритетом, порядок приоритета интерфейсов управления следующий:

- 1) релейное (высший приоритет);
- 2) опциональная плата "Приемник токового сигнала 4...20 мА";
- 3) опциональная плата "MODBUS 1";
- 4) опциональная плата "MODBUS 2";
- 5) опциональная плата "PROFIUS 1";

- 6) опциональная плата "PROFIUS 2";
- 7) опциональная плата "BLUETOOTH";

- BLUETOOTH является интерфейсом дистанционного управления с высшим приоритетом, порядок приоритета интерфейсов управления следующий:

- 1) опциональная плата "BLUETOOTH" (высший приоритет);
- 2) релейное;
- 3) опциональная плата "Приемник токового сигнала 4...20 мА";
- 4) опциональная плата "MODBUS 1";
- 5) опциональная плата "MODBUS 2";
- 6) опциональная плата "PROFIUS 1";
- 7) опциональная плата "PROFIUS 2".

Если все присутствующие в ВИМУ интерфейсы удаленного управления потеряли связь с АСУ или вышли из стр-оя, контроллер платы управления ВИМУ инициирует исполнение предписанной в настройках ВИМУ реакции на потерю сигнала дистанционного управления – меню НАСТРОЙКИ / ДИСТАНЦ.УПРАВЛ пункт ПОТЕРЯ СВЯЗИ (см. п.п. 2.4.3.5 "Задание параметров дистанционного управления ВИМУ с исполнительным приводом", стр. 98).

Если ВИМУ находится в режиме дистанционного управления, возможно использование режима "Авария", который активируется по результатам слежения за сигналом на входе релейного управления, назначенном на "Сигнал АВАРИЯ" (см. п.п. 2.4.3.5 "Задание параметров дистанционного управления ВИМУ с исполнительным приводом", стр. 98). Режим "Авария" имеет наивысший приоритет: если он активен, игнорируются все команды удаленного управления и производится останов привода, либо вывод запорного органа арматуры в безопасное положение – в соответствии с настройками реакции для данного режима.

В исполнениях ВИМУ, имеющих цифровой канал связи MODBUS RTU, могут использоваться следующие разновидности режима дистанционного управления:

а) режим удаленного управления с блокировкой панели управления ВИМУ, при котором любые действия на панели управления ВИМУ игнорируются; режим устанавливается командой включения блокировки на заданное время (максимальное время блокировки – 10 минут); режим снимается по истечении заданного времени блокировки, либо командой снятия блокировки (режим может продолжаться сколь угодно долго, если команды блокировки передаются периодически с периодом, меньшим, чем время блокировки);

б) режим удаленной настройки ВИМУ (режим определяется активностью сеанса редактирования параметров конфигурации ВИМУ по цифровому каналу связи и визуализируется загоранием десятичной точки левого разряда цифрового индикатора).

В исполнениях ВИМУ, имеющих цифровой канал связи PROFIBUS DP, также может использоваться режим удаленного управления с блокировкой панели управления ВИМУ. Режим устанавливается передачей соответствующего флага в посылке передаваемой системой верхнего уровня (Master) для ВИМУ (Slave) (см.

приложение К руководства по эксплуатации ВИМУ, имеющего интерфейс PROFIBUS DP).

2.3.3.1 Дистанционное управление по релейным сигналам

При данном способе управления возможны:

а) прием дискретных сигналов управления от внешнего средства управления, соответствующих дискретному изменению потенциалов в пятиканальной проводной линии связи (напряжение постоянного тока 24 В или 220 В опционально) гальванически (оптически) изолированной от источника питания;

б) передача шести дискретных сигналов управления к внешнему средству управления, посредством интерфейса "сухой контакт", назначаемых для сигнализации предусмотренных событий (см. п.п.2.4.3.12 "Настройка событий для управления выходными релейными сигналами", стр. 108).



Формирование шести дискретных сигналов, характеризующих состояние ВИМУ и привода, посредством интерфейса "сухой контакт", производится постоянно.

Порядок действий при конфигурировании дистанционного управления по релейным сигналам следующий:

а) подключите ВИМУ и привод согласно схемам подключения (см. приложение А, стр. 131 и приложение Б, стр. 134) и таблиц 5–8;

б) войдите в меню настроек ВИМУ НАСТРОЙКИ / ДИСТАНЦ. УПРАВЛ. (см. п.п.2.4.3.5 "Задание параметров дистанционного управления ВИМУ с исполнительным приводом", стр. 98);

в) в указанном меню выберите схему назначения релейных входов – подменю НАЗН.РЕЛ.ВХОДОВ;

г) определите реакцию ВИМУ на потерю сигнала удаленного управления (обрыв кабеля) – войдите в подменю ПОТЕРЯ СВЯЗИ и задайте условие срабатывания указанной реакции, положение, в которое необходимо перевести запорный орган арматуры и время задержки реакции на потерю сигнала управления;

д) в меню НАСТРОЙКИ / РЕЖИМ КОМАНД выберите способ интерпретации релейных команд: РЕЛЕЙН=ПО-НАЖ. или ПОДДЕР. (способы интерпретации релейных команд идентичны способам интерпретации нажатий соответствующих кнопок на панели управления ВИМУ) (см. п.п.2.4.3.6 "Настройка реакции ВИМУ на нажатие кнопок управления", стр. 104);

е) войдите в меню настроек ВИМУ НАСТРОЙКИ / РЕЛЕ (см. п.п.2.4.3.12 "Настройка событий для управления выходными релейными сигналами", стр. 108);

ж) в указанном меню задайте соответствие внешних релейных сигналов необходимым событиям;

и) выйдите из меню настроек с сохранением произведенных изменений.

Для работы релейного интерфейса удаленного управления необходимо, чтобы сигнал +24 В (220 В при опциональном исполнении) постоянно присутствовал на входе "Релейное управление", обозначенном "Р" в выбранной схеме назначения релейных входов (см. п.п.2.4.3.5 "Задание параметров дистанционного управления ВИМУ с исполнительным приводом", стр. 98). В случае, если указанный сигнал на входе "Р" отсутствует (или пропадет), контроллер платы управления попытается выбрать в качестве активного другой интерфейс удаленного управления.

2.3.3.2 Дистанционное управление по сигналам опциональных интерфейсов

В блоке управления ВИМУ предусмотрена возможность установки опциональных плат, на которых реализуются внешние интерфейсы дистанционного управления, взаимодействующие с контроллером платы управления.

Настройка параметров каждого из имеющихся опциональных интерфейсов дистанционного управления приводом описаны в приложении Д.

2.3.4 Способы выключения привода в конечных положениях

В зависимости от конструкции арматуры, останов в конечных положениях должен проходить либо при достижении заданного положения запорного органа арматуры, либо при достижении заданного момента сопротивления на валу привода. В связи с этим, привод с ВИМУ может работать с использованием двух способов выключения:

- выключение по положению;
- выключение по моменту.

Выбор способа выключения осуществляется в меню настроек ВИМУ НАСТРОЙКИ / СПОСОБ ВЫКЛ. (см. п.п. 2.4.3.7 "Задание способа выключения привода", стр. 105).

Если в исполнительном электроприводе установлен датчик для измерения величины момента, выключение по моменту может реализовываться в двух режимах:

- режим постоянного момента: значение момента отключения задано неизменным для всего пути движения;
- режим интервального момента: значение момента отключения различно для трех отдельных участков пути движения.

Кроме работы с выключением по положению или моменту, привод с ВИМУ может реализовывать запорно-регулирующий режим работы (см. п.п. 2.3.5 "Запорно-регулирующий режим работы", стр. 65).

2.3.4.1 Выключение по положению

Обычные положения запорной арматуры – положения "Открыто" и "Закрыто". После получения соответствующей команды, ВИМУ включает двигатель привода и переводит запорный орган арматуры в одно из двух конечных положений. Привод вращает вал арматуры с номинальной частотой вращения до установленной точки выключения.

Для выбора режима выключения по положению при достижении положения "Открыто" необходимо в меню настроек ВИМУ НАСТРОЙКИ / СПОСОБ ВЫКЛ. (см. п.п. 2.4.3.7 "Задание способа выключения привода", стр. 105) выбрать значение ОТКР=ПОЛОЖЕН. Выключение по положению для положения "Закрыто" задается аналогично выбором ЗАКР=ПОЛОЖЕН.

Настройка положений, если в исполнительном приводе установлен датчик для измерения положения (пути)

Настройка конечных положений выключения осуществляется в меню настроек ВИМУ НАСТРОЙКИ / КОНЕЧНЫЕ ПОЛОЖ. (см. п.п. 2.4.3.2 "Настройка выключения по пути в конечных положениях", стр. 91). В данном меню можно задать значения верхней (положение "Открыто") и нижней (положение "Закрыто") точек останова вала привода.

Настройка срабатывания промежуточных путевых выключателей осуществляется в меню настроек ВИМУ НАСТРОЙКИ / ПРОМЕЖУТ. ПОЛОЖ, пункт ПОЛОЖЕНИЯ, значения "ПРОМ.1...4" (четыре промежуточные точки L_1-L_4 на рисунке 11) (также см. п.п. 2.4.3.3 "Настройка промежуточных положений и способа их сигнализации", стр. 93).

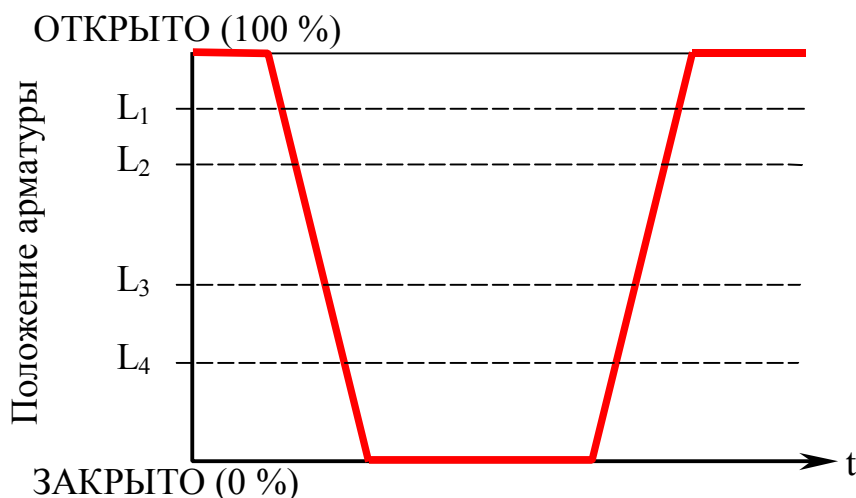


Рисунок 11 – Диаграмма работы привода при выключении по положению, где L_1-L_4 – точки срабатывания промежуточных путевых выключателей

Точки срабатывания промежуточных путевых выключателей могут быть в любом положении арматуры между конечными положениями.

Сигналы промежуточных путевых выключателей могут быть использованы, например, для сигнализации об определенном положении арматуры, запуска дополнительного привода, запуска или остановки другого оборудования.

Функции промежуточных путевых выключателей для использования в АСУ выполняют выходные сигнальные реле при назначении им событий СИГН.П1 / СИГН.П2 / СИГН.П3 / СИГН.П4 (см. п.п. 2.4.3.12 "Настройка событий для управления выходными релейными сигналами", стр. 108).



Отображаемый далее во всех режимах процент открытия арматуры рассчитывается исходя из введенных меню настроек ВИМУ НАСТРОЙКИ / ПОЛОЖЕНИЕ значений "Открыто" и "Закрото".

Настройка положений, если в исполнительном приводе установлены путевые выключатели

Настройка конечных положений производится механически, установкой положений срабатывания путевых (концевых) выключателей. Настройка промежуточных положений и использование связанной с ними сигнализации, в данном случае, невозможны.

2.3.4.2 Выключение по моменту

После запуска привод вращает вал арматуры в направлении конечного положения. В конечном положении крутящий момент внутри седла арматуры увеличивается до тех пор, пока ВИМУ не выключит привод при достижении заранее установленной величины крутящего момента.



При первом подключении ВИМУ к приводу, а также при замене ВИМУ или привода, требуется проведение калибровки моментной таблицы ВИМУ.

Для выбора режима выключения по моменту в положении "Открыто", необходимо в меню настроек привода НАСТРОЙКИ / СПОСОБ ВЫКЛ. (см. п.п. 2.4.3.7 "Задание способа выключения привода", стр. 105) выбрать значение ОТКР=МОМЕНТУ. Аналогично, для выключения по моменту в положении "Закрыто", необходимо выбрать значение ЗАКР=МОМЕНТУ.




Моментное выключение используется для защиты арматуры от перегрузки на протяжении всего хода арматуры, даже если ВИМУ настроен на выключение по положению.

Настройка моментов выключения, если в исполнительном приводе установлен датчик для измерения величины момента

Настройка моментов выключения осуществляется в меню настроек ВИМУ НАСТРОЙКИ / МОМЕНТ (см. п.п. 2.4.3.4 "Настройка выключения по моменту", стр.95). В данном меню можно задать максимально допустимые значения моментов привода (в процентах от верхнего предела настройки ограничителя крутящего момента). Заданные максимально допустимые значения моментов привода могут лежать в диапазоне 40 – 100 %. Моменты задаются для двух режимов – **режим постоянного момента** и **режим интервального момента**, отдельно в направлении закрытия и открытия арматуры.

Движение в направлении, в котором было достигнуто превышение допустимого значения момента, ВИМУ блокируется. Блокировка может быть снята одним из двух способов:

- а) выдачей на ВИМУ команды движения в обратном направлении;
- б) нажатием кнопки «» на панели управления ВИМУ (при условии, что значение момента после выключения двигателя стало меньше порога срабатывания ограничителя крутящего момента).

Режим постоянного момента – максимально допустимое значение момента (момент выключения) привода не изменяется на всем пути движения (рисунок 12).

Для данного режима необходимо в пункте ПОСТОЯННЫЙ меню НАСТРОЙКИ / МОМЕНТ (см. п. 2.4.3.4 "Настройка выключения по моменту", стр. 95) задать максимально допустимые значения момента привода при движении в направлении открытия (значение "ОТКР,%") и в направлении закрытия (значение "ЗАКР,%") арматуры. Значения максимально допустимых

моментов задаются в процентах от верхнего предела настройки ограничителя крутящего момента.

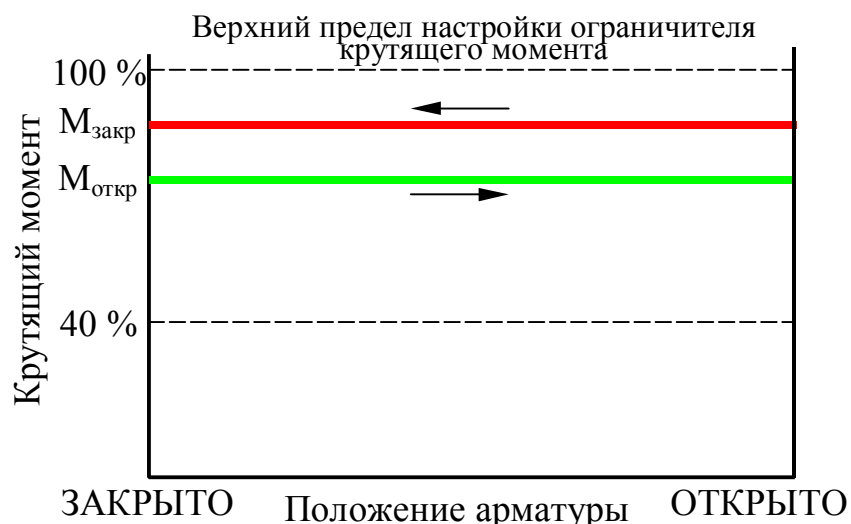


Рисунок 12 – Диаграмма моментов привода в режиме постоянного момента, где $M_{закр}$ – максимально допустимое значение момента привода при движении в направлении закрытия арматуры; $M_{откр}$ – максимально допустимое значение момента привода при движении в направлении открытия арматуры.

Режим интервального момента – максимально допустимое значение момента (момент выключения) привода изменяется на трех отдельных участках пути движения (рисунок 13).

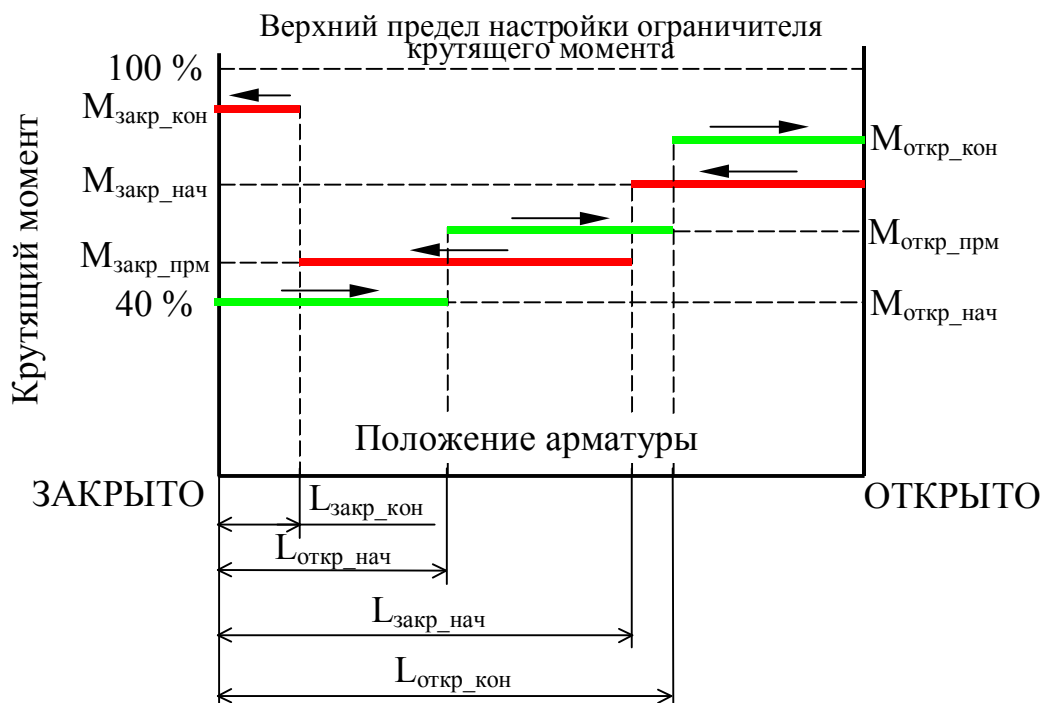


Рисунок 13 – Диаграмма моментов привода в режиме интервального момента, где $M_{закр}$, $M_{откр}$ – максимально допустимые значения моментов привода при движении в направлении соответственно закрытия или открытия арматуры; $L_{закр}$, $L_{откр}$ – границы участков пути движения.

Для данного режима в пункте ИНТЕРВАЛЬНЫЙ меню НАСТРОЙКИ / МОМЕНТ (см. п. 2.4.3.4 "Настройка выключения по моменту", стр.95) необходимо задать:

– максимально допустимые значения момента привода для начального, среднего и конечного участков движения (соответственно значения "М_НАЧ,%" , "М_ПРМ,%" , "М_КОН,%");

– значения промежуточных точек, определяющих границы участков (значения "L_НАЧ,%" и "L_КОН,%").

Значения максимально допустимых моментов задаются в процентах от верхнего предела настройки ограничителя крутящего момента, значения промежуточных точек задаются в процентах открытия арматуры. Указанные значения задаются отдельно в направлении закрытия и открытия арматуры.

Настройка моментов выключения, если в исполнительном электроприводе установлены моментные выключатели

Настройка моментов выключения производится механически, установкой значений момента для срабатывания моментных выключателей. Режим интервального момента в данных исполнениях невозможен.

2.3.4.3 Режимы непрерывного и шагового движения

Режим шагового движения характеризуется пошаговым перемещением вала привода на заданном отрезке полного пути с промежуточными остановками (рисунок 14). Режим шагового движения может быть реализован только при наличии датчика измерения пути.

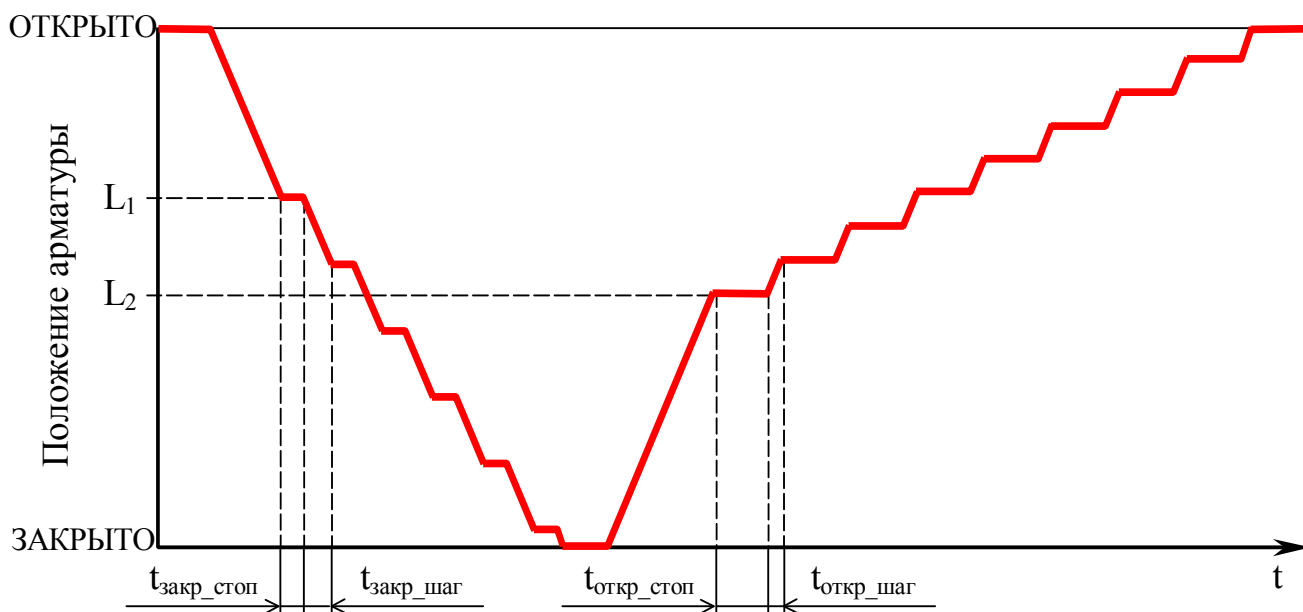


Рисунок 14 – Диаграмма работы привода в режиме шагового движения, где L_1 , L_2 – точки, определяющие отрезки движения привода в шаговом режиме в направлении соответственно закрытия или открытия арматуры; $t_{стоп}$ – длительность останова привода; $t_{шаг}$ – длительность шага привода.

Настройка параметров шагового режима движения осуществляется в меню настроек ВИМУ НАСТРОЙКИ / ШАГОВЫЙ РЕЖИМ (см п.п. 2.4.3.9 "Задание параметров шагового режима работы привода", стр. 106). В данном меню задаются:

- точка (в процентах открытия арматуры), с которой привод работает в шаговом режиме (значение "ЗОНА,%");
- длительность (в секундах, до 300 с) промежуточной остановки привода (значение "СТОП,С");
- длительность (в секундах, до 10 с) шага привода (значение "ШАГ,С").

Параметры шагового режима задаются отдельно в направлении закрытия и открытия арматуры.



При равенстве 0 одного или обоих значений СТОП и ШАГ привод будет выполнять рабочий ход в режиме **непрерывного движения**. Условием задания **шаговый режим** является присвоение параметрам СТОП и ШАГ значений отличных от 0.

2.3.5 Запорно-регулирующий режим работы

Данный режим необходим либо для поддержания контролируемого параметра трубопровода на некотором уровне, либо для его изменения до определенной величины.

Величина контролируемого параметра в процессе регулирования зависит от многих факторов. Например, изменение входного сигнала, колебания давления в трубопроводе или изменение температуры влияют на процесс таким образом, что необходимо постоянное изменение положения арматуры.

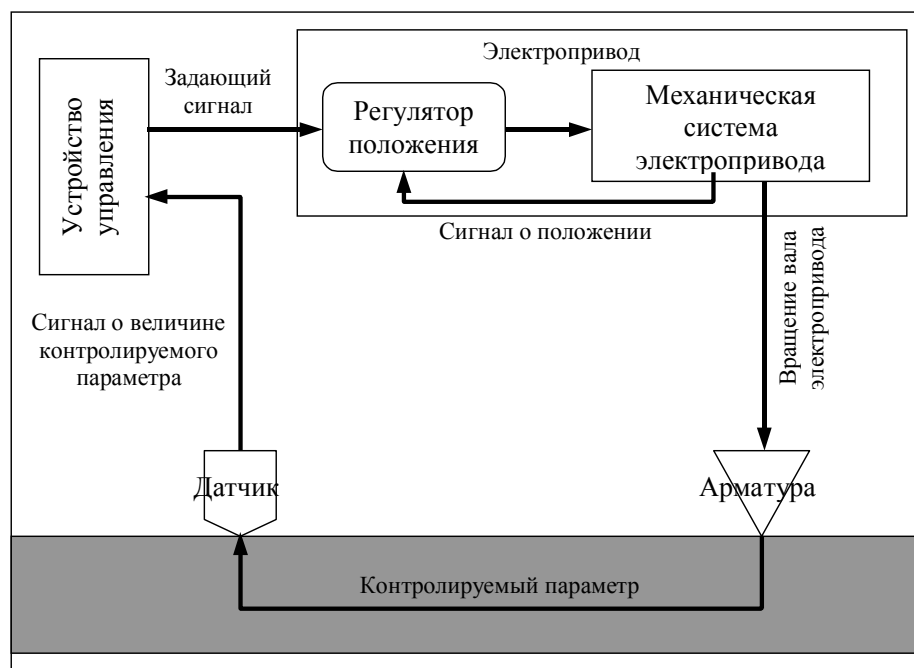


Рисунок 15 – Структурная схема системы управления при запорно-регулирующем режиме работы привода

В данном режиме положение выходного вала привода, а следовательно и арматуры, изменяется в соответствии с задающим сигналом от внешнего устройства управления. Задающий сигнал формируется, в свою очередь, на основании информации о величине контролируемого параметра.

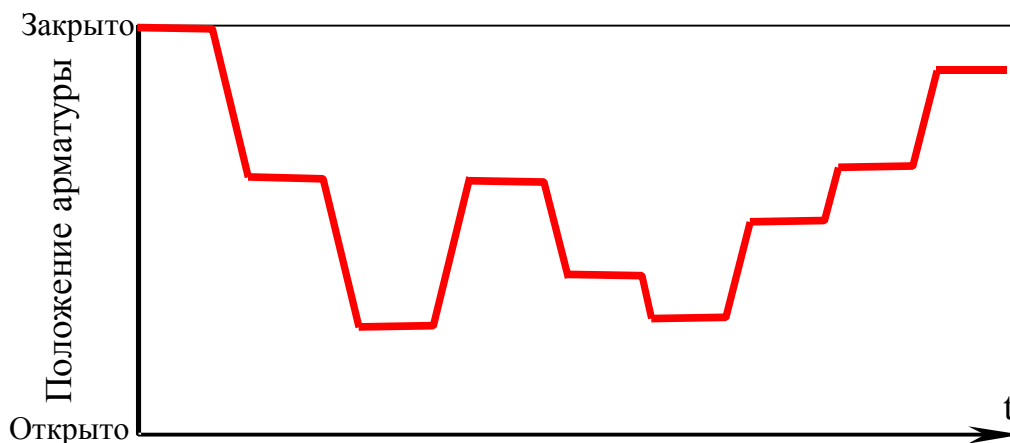


Рисунок 16 – Диаграмма работы привода в запорно-регулирующем режиме

Режим регулирования по положению возможен при установленном на исполнительном приводе датчике измерения положения. Электропривод должен быть подключен к ВИМУ с блоком управления, реализующим одну из функций:

- аналоговое управление приводом (прием от дистанционного пульта и отработка токового сигнала 4-20 мА задания положения выходного вала привода);
- цифровое управление приводом (посредством цифрового канала связи, интерфейс RS485, протокол обмена - MODBUS или PROFIBUS).

2.3.6 Тест частичного хода клапана (ТЧХК)

Тест частичного хода клапана (ТЧХК) применяется для подтверждения готовности аварийного клапана к выполнению его защитной функции. Подробное описание реализации функции приведено в приложении П "Описание функции "Тест частичного хода клапана" ", стр. 160.

2.4 Настройка ВИМУ

2.4.1 Меню просмотра информации и изменения настроек ВИМУ

2.4.1.1 Общие принципы работы с меню

Настройка ВИМУ производится с использованием панели управления ВИМУ и меню настроек. Работа с меню настроек осуществляется с помощью кнопок \blacktriangle (вверх), \blacktriangledown (вниз), \blacktriangleright (ввод), \blacktriangleleft (отмена), которые используются как для навигации по меню, так и для редактирования значений настроек. Данные кнопки позволяют выбирать то или иное меню, перемещаться по меню, изменять величину параметров, подтверждать или отменять внесенные изменения.

Использование кнопок панели управления ВИМУ для навигации по меню:

\blacktriangle (вверх) – переместить курсор на одну строку вверх (выбрать предыдущий пункт);

\blacktriangledown (вниз) – переместить курсор на одну строку вниз (выбрать следующий пункт);

\blacktriangleright (ввод) – вход в выбранный пункт меню;

\blacktriangleleft (отмена) – выход из текущего меню (пункта меню), а при нахождении в меню верхнего уровня – выход из меню настроек в исходное состояние режима настроек (рисунок 9).

Использование кнопок панели управления ВИМУ для редактирования числовых параметров настроек:

\blacktriangleright (ввод) – начать редактирование числа в текущей (выбранной) строке / утвердить редактируемую цифру числа и перейти к редактированию следующей цифры / утвердить отредактированное число (повторное нажатие после утверждения последней цифры числа);

\blacktriangle (вверх) – инкрементировать (увеличить на 1) цифру в позиции курсора;

\blacktriangledown (вниз) – декрементировать (уменьшить на 1) цифру в позиции курсора;

\blacktriangleleft (отмена) – отказ от редактирования числа с возвратом значения до редактирования.

Все вводимые числовые значения проходят контроль на нахождение в пределах заданного в коде программы диапазона. В случае ввода недопустимого значения на экран в строке редактирования выводится мерцающее сообщение:

$$YYYYY =< N <= ZZZZZ,$$

где $YYYYY$ – минимальное допустимое значение, $ZZZZZ$ – максимальное допустимое значение.

После нажатия кнопки «**◀**» восстанавливается исходное значение параметра, которое он имел до редактирования. Максимальное количество разрядов вводимого числа также ограничено в коде программы.

Использование кнопок панели управления ВИМУ для редактирования параметров, представленных списками выбора:

» (ввод) – начать редактирование параметра в текущей строке путем входа в список выбора значений / при нахождении в списке выбора значений - принять текущее значение из списка выбора и выйти из списка;

» (вверх) – перейти к предыдущему значению в списке выбора (при нахождении в списке);

» (вниз) – перейти к следующему значению в списке выбора (при нахождении в списке);

« (отмена) – отказ от редактирования параметра.



Если к ВИМУ подключен привод с установленными путевыми или моментными выключателями, то пункты меню, с неприменимыми к данному варианту настройками, блокируются, либо убираются из состава меню

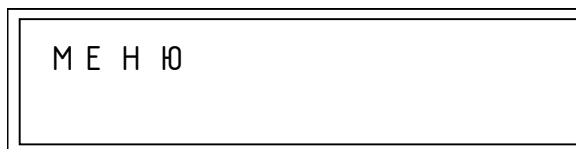
2.4.1.2 Начало работы с меню

Для доступа к меню настроек необходимо нажать и удерживать кнопку «**◀**». На экране дисплея остается только мерцающее наименование исходного режима работы ("МЕСТНОЕ" или "УДАЛЕНН."):



Если отпустить кнопку «**◀**» во время индикации мерцающего наименования исходного режима работы, произойдет возврат в исходный режим работы.

Через 3 секунды удержания кнопки «**◀**» в первой строке дисплея начнет выводиться мерцающая надпись "МЕНЮ":

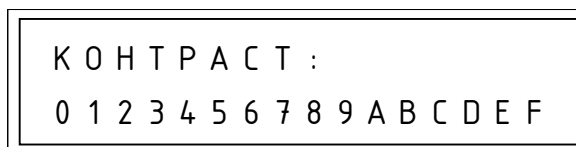


Если отпустить кнопку «**◀**» во время индикации мерцающей надписи "МЕНЮ", произойдет вход в меню просмотра информации и изменения настроек.

Если ВИМУ находился в режиме работы "УДАЛЕНН.", то, с момента нажатия кнопки «**◀**» и до выхода из меню настроек в исходный режим "УДАЛЕНН.", ВИМУ будет находиться в режиме местной настройки, в котором

прекращается исполнение команд дистанционного управления и не принимаются команды записи по цифровым каналам связи.

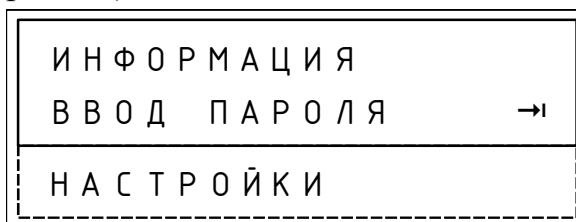
Если кнопку «←» удерживать более шести секунд, произойдет вход в режим регулирования контрастности экрана дисплея одним нажатием. На экране появится следующая индикация:



При продолжающемся удержании кнопки «←» начнется циклическое изменение контрастности экрана дисплея с интервалом 1 секунда. Параметр контрастности инкрементируется начиная с исходного значения, считанного из энергонезависимой памяти. После достижения максимально допустимого значения параметра контрастности, ему присваивается минимально допустимое значение. Указанный процесс изменения контрастности будет циклически повторяться все время, пока пользователь продолжает удерживать кнопку «←». При достижении подходящего уровня контрастности кнопку «←» необходимо отпустить. Произойдет возврат в исходный режим работы, контрастность сохранит значение на момент отпускания кнопки «←» и данное значение будет немедленно записано в энергонезависимую память.

2.4.1.3 Вход в меню

В случае, если пользователь отпустил кнопку «←» во время индикации мерцающей надписи МЕНЮ, произойдет вход в меню и на экран будет выведено меню верхнего уровня (корневое):



Здесь и далее в тексте при изображении меню будут указываться все строки меню, с первой по последнюю. На экране двухстрочного дисплея одновременно выводятся только две из них (сплошной рамкой выделены две первые строки, выводимые на экран после входа в данное меню). Все конкретные значения параметров представлены для наглядности.

В крайней правой колонке дисплея при отображении пунктов меню выводится символ - курсор, показывающий текущий (выбранный) пункт меню. Курсор меняет свой вид, показывая первый, промежуточный и последний пункты меню. Для OLED-дисплея используются символы |←, <<, →| соответственно. Для вакуумнолюминисцентного - ▼, ◀, ▲. Режимы, вызываемые из пунктов меню,

прерывают индикацию структуры меню своим собственным выводом на дисплей, и курсор не выводится. При возврате из дочернего режима индикация меню восстанавливается.

Меню верхнего уровня содержит следующие пункты:

НАСТРОЙКИ – меню просмотра и изменения параметров, управляющих функционированием ВИМУ с подключенным приводом (см. п.п. 2.4.3 "Настройки параметров ВИМУ", стр. 86);

ИНФОРМАЦИЯ – меню просмотра информации о ВИМУ и приводе (см. п.п. 2.4.2 "Информация о ВИМУ", стр. 73);

ВВОД ПАРОЛЯ – пункт ввода пароля для доступа к изменению параметров ВИМУ.

Просмотр информации во всех подразделах меню НАСТРОЙКИ и ИНФОРМАЦИЯ возможен всегда и не требует ввода пароля.

Нажатием кнопок \blacktriangle или \blacktriangledown необходимо совместить курсор с необходимым пунктом меню. Вход в выбранный пункт меню осуществляется нажатием кнопки \blacktriangleright .

Для изменения настроек пользователь в меню верхнего уровня должен выбрать пункт ВВОД ПАРОЛЯ и ввести правильный пароль. В энергонезависимой памяти контроллера платы управления хранятся три пароля, предоставляющие разные уровни доступа к изменению настроек.

После входа в режим ввода пароля на экран выводится:

В В Е Д И Т Е П А Р О Л Ь
—

Пароль представлен целым числом от 0 до 65535. Последовательным нажатием кнопок \blacktriangle или \blacktriangledown перебираются числа от нуля до девяти или от девяти до нуля. Ввод каждой цифры оканчивается нажатием кнопки \blacktriangleright . Вместо введенной цифры отображается символ “*”. Достаточно вводить только значащие цифры. Если значение пароля содержит менее 5 цифр, то, после ввода последней цифры пароля, необходимо повторно нажать кнопку \blacktriangleright (окончание ввода числа).

Пользователь может отказаться от ввода пароля, нажав кнопку \blacktriangleleft (произойдет возврат в корневое меню). Если пользователь не закончил ввод пароля за 60 секунд, также автоматически произойдет возврат в корневое меню.

На основе введенного пароля пользователю предоставляется один из четырех предусмотренных уровней доступа к редактированию настроек привода (в порядке возрастания прав):

- "Просмотр" (возможен просмотр всех параметров, все пункты меню, меняющие настройки привода, и редактирование значений параметров заблокированы);

- "Ограниченный" (доступно изменение только крайних положений "Открыто" и "Закрыто" в меню НАСТРОЙКИ / КОНЕЧНЫЕ ПОЛОЖ., и момента отключения в меню НАСТРОЙКИ / МОМЕНТ / ПОСТОЯННЫЙ);

- "Полный" (доступно изменение всех настроек, кроме относящихся к сопряжению ВИМУ с исполнительным приводом);

- "Установочный" (доступно изменение всех настроек, включая относящиеся к сопряжению ВИМУ с исполнительным приводом).

Введенный пароль последовательно сравнивается с хранимыми в энергонезависимой памяти контроллера платы управления значениями паролей по следующему алгоритму: если введенный пароль совпал с паролем "Установочный", то предоставляется уровень доступа "Установочный" и проверка прекращается, иначе если введенный пароль совпал с паролем "Полный", то предоставляется уровень доступа "Полный" и проверка прекращается, иначе если введенный пароль совпал с паролем "Ограниченный", то предоставляется уровень доступа "Ограниченный", иначе устанавливается уровень доступа "Просмотр".

Уровень доступа "Просмотр" также устанавливается сразу после входа в меню (не требует ввода пароля).

В соответствии с указанным алгоритмом проверки пароля, если все три хранимых пароля совпадают (равны одному числу), то после ввода этого числа устанавливается высший уровень доступа "Установочный".

После ввода пароля происходит возврат в меню верхнего уровня (корневое) и загорается индикация установленного уровня доступа десятичными точками цифрового индикатора:

- десятичные точки погашены - уровень доступа "Просмотр";

- горит одна десятичная точка в правом разряде - уровень доступа "Ограниченный";

- горят две десятичные точки - уровень доступа "Полный";

- две десятичные точки мигают попеременно (в противофазе) – уровень доступа "Установочный".

При выпуске ВИМУ с завода-изготовителя все три хранимых пароля установлены равными нулю.

Имеется возможность изменить пароли путем введения новых значений через меню НАСТРОЙКИ / ПАРОЛИ (см. п.п. 2.4.3.15 "Задание паролей доступа в меню настроек ВИМУ", стр. 112).



После завершения работ по настройке ВИМУ в комплекте с исполнительным приводом необходимо сразу изменить пароль "Установочный" на сложное для запоминания и подбора значение из 4 -5 случайно выбранных цифр и выйти из меню с сохранением изменений.



Запишите пароли и храните в надежном и недоступном для посторонних месте.



- В случае, если утрачен пароль высшего уровня доступа "Установочный", необходимо обратиться на завод-изготовитель ВИМУ для получения инструкции по вводу нового значения данного пароля (потребуется официальное разрешение изготовителя на вскрытие модуля управления для сохранения гарантии).

2.4.1.4 Выход из меню

Выход из меню настройки происходит после нажатия кнопки «**◀**» во время нахождения в меню верхнего уровня. Если пользователь, во время сеанса работы с меню, изменил значения параметров, при выходе из меню на экране дисплея появляется запрос о сохранении произведенных изменений настроек привода:

```
СОХР . НАСТРОЙКИ ?  
ВВОД - ДА , ОТМ - НЕТ
```

Для того, чтобы сохранить изменения в настройках необходимо нажать кнопку «**▶**». Для отмены произведенных изменений необходимо нажать кнопку «**◀**».

При подтверждении внесенных изменений кнопкой «**▶**» будет произведена запись измененной конфигурации привода в энергонезависимую память.

На дисплей выводится сообщение о результате сохранении настроек в энергонезависимой памяти. При успешном сохранении выводится:

```
НАСТРОЙКИ  
ЗАПИСАНЫ УСПЕШНО
```

Если произошла ошибка записи настроек, выводится сообщение:

```
ОШИБКА ЗАПИСИ  
НАСТРОЕК
```

В случае отказа пользователя от сохранения внесенных в настройки изменений будет выведено сообщение:

```
ОТКАЗ ОТ ЗАПИСИ  
НАСТРОЕК
```

После выхода из меню настроек будет установлен режим местного или дистанционного управления, в соответствии с заданным в меню значением параметра РЕЖИМ РАБОТЫ.



Измененные значения настроек, относящихся к работе с опциональными платами внешних интерфейсов, вступают в действие после сохранения внесенных изменений по нажатию кнопки ».



Если при работе в меню пользователь не совершает никаких перемещений внутри меню в течение 10 минут, происходит автоматический выход из меню **без сохранения изменений, внесенных в данном сеансе работы с меню.**

2.4.2 Информация о ВИМУ

После выбора в меню верхнего уровня меню ИНФОРМАЦИЯ пользователь получает доступ к данным об изготовителе, статистике функционирования, температуре внутри блока управления.

Меню ИНФОРМАЦИЯ содержит следующие пункты:

```
ИЗГОТОВИТЕЛЬ
СТАТ. РАБОТЫ
СТАТ. АВАРИЙ
ТЕМПЕРАТУРА
ЖУРНАЛ ТЧХК
ЖУРНАЛ АВАРИЙ
ВЕРСИЯ ПО
НОМ. ПОДКЛЮЧЕНИЯ
ВРЕМЯ РАБОТЫ
ТЕМПЕР. ДИАПАЗОН
ФЛАГИ ОШИБОК
КОМАНДЫ УД. УПР.
ПРЕДУПРЕЖДЕНИЯ
< сост. датчиков >
< меню инф. ОП - 1 >
< меню инф. ОП - 2 >
```

ИЗГОТОВИТЕЛЬ – просмотр данных об изготовителе ВИМУ (см. п.п. 2.4.2.1 "Данные об изготовителе", стр.75);

СТАТ. РАБОТЫ – просмотр массива статистических счетчиков, учитывающих события нормального функционирования ВИМУ и привода (см. п.п. 2.4.2.2 "Просмотр статистики событий нормального функционирования", стр.75);

СТАТ. АВАРИЙ – просмотр массива статистических счетчиков, учитывающих события аварийного функционирования ВИМУ и привода (см. п.п. 2.4.2.3 "Просмотр статистики событий аварийного функционирования", стр.76);

ТЕМПЕРАТУРА – просмотр текущей температуры внутри блока управления (см. п.п. 2.4.2.4 "Просмотр текущей температуры внутри блока управления", стр.77);

ЖУРНАЛ ТЧХК - просмотр информации о последних 25 выполненных тестах частичного хода клапана (см. п. 2.4.2.14 "Просмотр журнала тестов частичного хода клапана", стр. 83);

ЖУРНАЛ АВАРИЙ – просмотр информации о последних 30 аварийных ситуациях (см. п.п. 2.4.2.5 "Просмотр журнала аварий", стр.77);

ВЕРСИЯ ПО – просмотр информации о версии и дате прошивки контроллера платы управления (см. п.п. 2.4.2.6 "Просмотр версии и даты программного обеспечения платы управления", стр.78);

НОМ.ПОДКЛЮЧЕНИЯ – просмотр порядкового номера подключения электропитания к ВИМУ (см. п.п. 2.4.2.7 "Просмотр порядкового номера подключения ВИМУ", стр.78);

ВРЕМЯ РАБОТЫ – просмотр времени прошедшего с момента включения ВИМУ в формате ДДДД:ЧЧ:ММ:СС (см. п.п. 2.4.2.8 "Просмотр текущего времени работы ВИМУ", стр.78);

ТЕМПЕР. ДИАПАЗОН – просмотр максимального и минимального значений температуры внутри блока управления ВИМУ за все периоды, когда на блок управления было подано напряжение питания (см. п.п. 2.4.2.9 "Просмотр зафиксированного температурного диапазона", стр.78);

ФЛАГИ ОШИБОК – просмотр состояния флагов ошибок (см. п.п. 2.4.2.10 "Просмотр состояния флагов ошибок", стр.79);

КОМАНДЫ УД.УПР. – просмотр сигналов интерфейсов удаленного управления приводом (см. п. 2.4.2.11 "Просмотр сигналов интерфейсов удаленного управления приводом", стр.80);

ПРЕДУПРЕЖДЕНИЯ – просмотр сигналов предупреждений (см. п. 2.4.2.13 "Просмотр сигналов предупреждений", стр. 82);

<сост. датчиков> - просмотр информации о состоянии датчиков положения и момента:

- для ВИМУ с потенциометрическими датчиками или концевыми / моментными выключателями пункт называется ИНФО ДАТЧИКОВ (см. п.п. 2.4.2.12 "Просмотр состояния платы датчиков ВИМУ", стр.81);

- для ВИМУ с контролем положения и крутящего момента (усилия) на выходном звене привода по цифровым датчикам привода пункт называется ИНФОРМАЦИЯ ЭМД (описание – см приложение Л, поставляется отдельным документом).

<меню инф.ОП-1>, <меню инф.ОП-2> – опциональные меню (ИНФ.ВЛУЕТООТН, ИНФ.РЕГИСТРАТОР), которые появляются при установке в ВИМУ опциональных плат. Структура данных меню описана в приложениях М и Н соответственно (поставляются отдельными документами).

2.4.2.1 Данные об изготовителе

После выбора в меню ИНФОРМАЦИЯ пункта ИЗГОТОВИТЕЛЬ, пользователь получает доступ к данным об изготовителе ВИМУ: наименование завода и адрес веб-сайта.

2.4.2.2 Просмотр статистики событий нормального функционирования

После выбора меню СТАТ. РАБОТЫ, пользователь получает доступ к просмотру массива статистических счетчиков, учитывающих события, происходящие в процессе работы ВИМУ и привода. Меню СТАТ. РАБОТЫ содержит следующие пункты:

ЗАКР_М	=	XXXXXXXX
ЗАКР_П	=	XXXXXXXX
<hr/>		
КМД_З	=	XXXXXXXX
ПУСК_З	=	XXXXXXXX
КМД_О	=	XXXXXXXX
ПУСК_О	=	XXXXXXXX
ОТКР_М	=	XXXXXXXX
ОТКР_П	=	XXXXXXXX
РЕЗ. - 2	=	XXXXXXXX
ДВ = ДДД : ЧЧ : ММ : СС		

XXXXXXXX – значение счетчика (диапазон 0...4294967295);

ЗАКР_М – количество закрываний, выполненных в режиме отключения по моменту;

ЗАКР_П – количество закрываний, выполненных в режиме отключения по положению (пути);

КМД_З – количество поданных команд ЗАКРЫТЬ, включая команды с кнопок управления, команды поданные по каналам дистанционного управления и автоматически формируемые команды при выводе вала в заданное по токовой петле положение;

ПУСК_З – количество включений двигателя в направлении "Закрето";

КМД_О – количество поданных команд ОТКРЫТЬ, включая команды с кнопок управления, команды поданные по каналам дистанционного управления и автоматически формируемые команды при выводе вала в заданное по токовой петле положение;

ПУСК_О – количество включений двигателя в направлении "Открыто";

ОТКР_М – количество открываний, выполненных в режиме отключения по моменту;

ОТКР_П – количество открываний, выполненных в режиме отключения по положению (пути);

РЕЗ.-2 – зарезервирован (не используется);

ДВ – суммарное время работы двигателя (время подачи питания на обмотки двигателя) в формате <Дней>:<Часов>:<Минут>:<Секунд>.



Если длина записи какого-либо счетчика в пункте меню СТАТ. РАБОТЫ превышает длину строки дисплея, то запись данного счетчика будет показана бегущей строкой.

2.4.2.3 Просмотр статистики событий аварийного функционирования

Меню СТАТ. АВАРИЙ предоставляет доступ к просмотру массива статистических счетчиков, учитывающих аварии, происходящие в процессе работы ВИМУ и привода:

```
Ч Т . К Ф Г . = X X X X X X X
Д И . У П Р . = X X X X X X X

К Р А Х   К П = X X X X X X X
Ю С Т . Д П = X X X X X X X
Н Е Т   0 / 3 = X X X X X X X
О Ш И Б . Д М = X X X X X X X
О Ш И Б . Д П = X X X X X X X
Р Е Л . В Х . = X X X X X X X
П Е Р Е Г Р . = X X X X X X X
Н Е Т Ф А З Ы = X X X X X X X
Р Е З Е Р В   = X X X X X X X
М _ 0 > М А Х = X X X X X X X
М _ 3 > М А Х = X X X X X X X
М < М А Х _ 0 = X X X X X X X
М < М А Х _ 3 = X X X X X X X
Н Е Т   Д В . = X X X X X X X
Т О К   П Р . = X X X X X X X
P R O F I B 1 = X X X X X X X
P R O F I B 2 = X X X X X X X
О Ш . Т Ч Х К = X X X X X X X
```

XXXXXXXX – значение счетчика (диапазон 0...4294967295);

Описание обрабатываемых аварийных ситуаций - см. приложение Г, стр. 145.



Если длина записи какого-либо счетчика в пункте меню СТАТ. АВАРИЙ превышает длину строки дисплея, то запись данного счетчика будет показана бегущей строкой.

2.4.2.4 Просмотр текущей температуры внутри блока управления

Пункт меню ТЕМПЕРАТУРА обеспечивает просмотр текущей температуры внутри блока управления ВИМУ:

```
Т Б Л О К А , ° = 13
```

Т БЛОКА,° – текущая температура блока управления (°С).

Задание температуры включения или отключения обогрева блока управления ВИМУ производится в меню НАСТРОЙКИ/ОБОГРЕВ (см. п. 2.4.3.11 "Задание температуры включения или отключения обогрева", стр. 108).

2.4.2.5 Просмотр журнала аварий

После выбора меню ЖУРНАЛ АВАРИЙ, пользователь получает доступ к просмотру информации о последних 30 аварийных ситуациях. Запись журнала аварий при выводе на экран содержит три строки (одновременно визуализируются две из них) и следующие поля:

```
П = Х Х Х Х Х   А = У У У У У  
В р = Д Д Д : Ч Ч : М М : С С  
-----  
< н а и м е н .   а в а р и и >
```

П=ХХХХХ – порядковый номер подключения электропитания к ВИМУ, на котором случилась авария (1 - 65535);

А=УУУУУ – порядковый номер аварии (1 - 65535);

Вр=ДДД:ЧЧ:ММ:СС – время регистрации аварии, отсчитанное от момента подачи питания на ВИМУ в цикле работы, в котором зафиксирована авария, в формате <Дней>:<Часов>:<Минут>:<Секунд>;

<наимен. аварии> – наименование зафиксированной аварии (полный список всех обрабатываемых аварийных ситуаций и их наименований см. в приложении Г, стр. 145).

Пункт ЖУРНАЛ АВАРИЙ предоставляет доступ к "снимку" журнала аварий, сделанному на момент входа в режим просмотра журнала. Новые аварии, произошедшие после входа в режим просмотра журнала аварий, не будут отражены, пока не будет произведен выход из режима просмотра и повторный вход.

Для ориентации при перемещении по записям журнала аварий (90 строк) в момент входа в режим просмотра журнала стандартная индикация на цифровом индикаторе изменяется на индикацию номера строки журнала, которая отображается в первой строке дисплея (0...88). Стандартная индикация на цифровом индикаторе восстанавливается в момент выхода из режима просмотра журнала аварий. Первая строка трехстрочной записи каждой аварии помечена символом "<" в крайней правой позиции.

После входа в режим просмотра журнала аварий на дисплей будет выведена хронологически последняя запись аварии. Перемещение на предыдущую или последующую строку журнала производится кнопками \blacktriangle или \blacktriangledown .

Для перемещения на первую запись журнала необходимо нажать кнопку \blacktriangleright . Для перемещения на последнюю запись журнала необходимо нажать кнопку \blacktriangleleft . Повторное нажатие кнопки \blacktriangleleft приведет к выходу из режима просмотра журнала аварий.

2.4.2.6 Просмотр версии и даты программного обеспечения платы управления

Пункт меню ВЕРСИЯ ПО обеспечивает просмотр версии и даты прошивки контроллера платы управления:

В Е Р С И Я :	1 0 : 0 0	V
Д А Т А :	0 1 . 0 6 . 1 3	

2.4.2.7 Просмотр порядкового номера подключения ВИМУ

После выбора пункта НОМ.ПОДКЛЮЧЕНИЯ пользователь получает доступ к просмотру порядкового номера подключения электропитания к ВИМУ:

Н О М . П О Д К Л Ю Ч Е Н И Я :
7

2.4.2.8 Просмотр текущего времени работы ВИМУ

Пункт меню ВРЕМЯ РАБОТЫ обеспечивает просмотр текущего времени, прошедшего с момента подачи электропитания на ВИМУ:

Т (Д Д Д Д : Ч Ч : М М : С С)
: ## : ## :

2.4.2.9 Просмотр зафиксированного температурного диапазона

Пункт меню ТЕМПЕР. ДИАПАЗОН обеспечивает просмотр максимального и минимального значений температуры внутри блока управления, зафиксированных за все периоды времени, когда на ВИМУ было подано электропитание:

М I N	Г Р А Д . Ц	М А X
## ##		## ##

2.4.2.10 Просмотр состояния флагов ошибок

Пункт меню ФЛАГИ ОШИБОК обеспечивает просмотр флагов активности предусмотренных в ВИМУ аварийных состояний:

Ч Т . К Ф Г . =	#
Д И . У П Р . =	#
К Р А Х К П =	#
Ю С Т . Д П =	#
Н Е Т О / З =	#
О Ш И Б . Д М =	#
О Ш И Б . Д П =	#
Р Е Л . В Х . =	#
П Е Р Е Г Р . =	#
Н Е Т Ф А З Ы =	#
Р Е З Е Р В =	#
М _ 0 > М А Х =	#
М _ 3 > М А Х =	#
М < М А Х _ 0 =	#
М < М А Х _ 3 =	#
Н Е Т Д В . =	#
Т О К П Р . =	#
Р R O F I B 1 =	#
Р R O F I B 2 =	#
О Ш . Т Ч Х К =	#

где в поле # выводится 0, если флаг сброшен, и 1, если флаг установлен.

Индикация состояния флагов ведется в реальном времени.

Описание обрабатываемых аварийных состояний - см. приложение Г, стр. 145.

2.4.2.11 Просмотр сигналов интерфейсов удаленного управления приводом

Пункт меню КОМАНДЫ УД.УПР. обеспечивает просмотр сигналов (команд), поступающих по интерфейсам удаленного управления приводом.

П Л С	#####
К О М А Н Д Ы	О П Ц . И Н Т

Пункт ПЛС показывает сигналы пятиканальной линии связи, используемой для передачи команд дискретного управления в виде двоичного числа $b_5b_4b_3b_2b_1$.

Значение бита b_1 показывает сигнал на контакте релейного входа №1: 1 – на контакт подано напряжение +24 В относительно контакта "Общий", 0 – напряжение отсутствует. Биты $b_2...b_5$ показывают состояние сигнала на контактах релейных входов №2 ... №5, соответственно.

Пункт КОМАНДЫ ОПЦ.ИНТ позволяет просмотреть команды, поступающие через опциональные интерфейсы управления приводом:

Т . П Р .	XX	YYYY	Z
MODB1	XX	YYYY	Z
MODB2	XX	YYYY	Z
PROF1	XX	YYYY	Z
PROF2	XX	YYYY	Z

Т.ПР. – аналоговый интерфейс "токовая петля 4-20 мА" (токовый приемник);

MODB1, MODB2 – цифровой интерфейс RS485 / MODBUS (1 и 2 каналы);

PROF1, PROF2 – цифровой интерфейс RS485 / PROFIBUS (1 и 2 каналы);

XX – команда, поступающая по интерфейсу, представлена одним из шестнадцатеричных чисел: 0 – стоп, 1 – открыть, 2 – закрыть, 4 – переместить в заданное положение, 8 – сброс сигнала превышения момента, 10 – выполнить ТЧХК, FF – команд по данному интерфейсу не поступало (маркер отсутствия команд);

YYYY – полученное по интерфейсу заданное положение задвижки, выраженное в относительных единицах – тысячных долях рабочего хода (0 соответствует положению "Закрыто", 1000 – положению "Открыто");

Z – флаг активности интерфейса (1 – по интерфейсу поступает сигнал АСУ, 0 – сигнал АСУ отсутствует).

2.4.2.12 Просмотр состояния платы датчиков ВИМУ

Пункт меню ИНФО ДАТЧИКОВ обеспечивает просмотр состояния платы датчиков ВИМУ, которая производит считывание информации с потенциометрических датчиков положения / момента и концевых / моментных выключателей:

СИГН . П =	####
БАЗА П =	####
СИГН . М =	####
БАЗА М =	####
ВЫКЛ . =	DCBA
РЕСЕТ =	XXXXXXXX
НЕТ СВ =	XXXXXXXX
СОПР . П =	XXXXXXXX
СОПР . М =	XXXXXXXX
ОБР . П =	XXXXXXXX
ОБР . М =	XXXXXXXX

где ##### - значение кода, диапазон 0...4095;

XXXXXXXXXX – значение счетчика, диапазон 0...99999999;

СИГН.П – код, соответствующий сопротивлению между движком и крайним выводом потенциометра положения;

БАЗА П - код, соответствующий сопротивлению между крайними выводами потенциометра положения;

СИГН.М – код, соответствующий сопротивлению между движком и крайним выводом потенциометра момента;

БАЗА М - код, соответствующий сопротивлению между крайними выводами потенциометра момента;

ВЫКЛ. – состояние концевых, моментных выключателей и термодатчика двигателя привода, представленное в виде двоичного числа. Назначение битов:

А - КВ "Открыто";

В - КВ "Закрыто";

С - МВ "Открыто";

Д - МВ "Закрыто";

Е - состояние термодатчика двигателя (используется, если бит S = 1);

S - флаг выбора версии передачи сигнала термодатчика (1 - сопротивление термодатчика измеряет плата датчиков ВИМУ, результат передаётся через бит Е, 0 - сопротивление термодатчика измеряет плата управления ВИМУ, бит Е не используется).

РЕСЕТ – счетчик количества выполненных перезагрузок контроллера платы датчиков ВИМУ ;

НЕТ СВ – счетчик неудачных попыток считывания информации из платы датчиков ВИМУ, выполненных контроллером платы управления ВИМУ (плата датчиков неисправна, отсутствует, пропало питание, нарушены линии межмодульного интерфейса SPI);

СОПР. П – счетчик случаев фиксации в цепях потенциометра положения сопротивления, выходящего за допустимые пределы;

СОПР. М – счетчик случаев фиксации в цепях потенциометра момента сопротивления, выходящего за допустимые пределы;

ОБР. П – счетчик случаев фиксации обрыва в цепях подключения потенциометра положения;

ОБР. М – счетчик случаев фиксации обрыва в цепях подключения потенциометра момента.

Непрерывная инкрементация любого из счетчиков НЕТ СВ., СОПР.П, СОПР.М, ОБР.П, ОБР.М означает, что соответствующие им события активны. Значения всех счетчиков данного меню не сохраняются при выключении питания.

2.4.2.13 Просмотр сигналов предупреждений

Пункт меню ПРЕДУПРЕЖДЕНИЯ обеспечивает просмотр сигналов предупреждений. Сигналы предупреждений используются для индикации тех событий аномального функционирования, которые не приводят к неработоспособности ВИМУ в отношении выполнения его основных функций управления арматурой. Сюда относятся сигналы неработоспособности опциональных плат, обеспечивающих вспомогательные информационные функции (регистратор, Bluetooth) и сигналы повреждения одной из двух хранимых в энергонезависимой памяти копий критически важных данных ВИМУ (структуры параметров конфигурации и юстировочных кодов датчиков положения).

РЕГИСТРАТОР =	#
БЛУЕТООТН =	#
ЮСТИРОВКА . 1 =	#
ЮСТИРОВКА . 2 =	#
КОНФИГ . 1 =	#
КОНФИГ . 2 =	#

где в поле # выводится 0, если флаг сброшен, и 1, если флаг установлен.

Список предусмотренных сигналов предупреждений приведен в таблице 10.

Таблица 10 – Сигналы предупреждений

Индекс	Наименование сигнала	Описание
0	РЕГИСТРАТОР	Опциональная плата Регистратор неисправна
1	BLUETOOTH	Опциональная плата Bluetooth неисправна
2	ЮСТИРОВКА.1	Первая копия юстировочных кодов датчиков положения в энергонезависимой памяти отсутствует или повреждена
3	ЮСТИРОВКА.2	Вторая копия юстировочных кодов датчиков положения в энергонезависимой памяти отсутствует или повреждена
4	КОНФИГ.1	Первая копия структуры конфигурации ВИМУ (совокупность настроек ВИМУ) в энергонезависимой памяти отсутствует или повреждена
5	КОНФИГ.2	Вторая копия структуры конфигурации ВИМУ в энергонезависимой памяти отсутствует или повреждена

Сигналы предупреждений ЮСТИРОВКА.1(2) и КОНФИГ.1(2) предназначены для заблаговременного обнаружения проблем с хранением в энергонезависимой памяти критически важных данных ВИМУ. Активация одного из двух флагов ЮСТИРОВКА.1(2) или КОНФИГ.1(2) означает, что одна из двух хранимых копий повреждена. Повреждение второй копии и активация второго флага из пары флагов ЮСТИРОВКА.1(2) или КОНФИГ.1(2) приведет к неработоспособности ВИМУ (ошибка НЕТ.ЮСТ.ДП или ЧТЕНИЕ КОНФИГ., соответственно). Поврежденная копия данных может быть восстановлена по оставшейся верной копии. Для восстановления поврежденных копий необходимо использовать пункт меню НАСТРОЙКИ / ВОССТ.КОПИИ (см. п. 2.4.3.21 “Восстановление поврежденных копий данных в энергонезависимой памяти модуля управления привода”, стр. 124).

2.4.2.14 Просмотр журнала тестов частичного хода клапана

Пункт меню ЖУРНАЛ ТЧХК предназначен для просмотра журнала выполнения тестов частичного хода клапана (далее в тексте может использоваться аббревиатура ТЧХК, аналог англ. PVST - Partial Valve Stroke Test).



В исполнении ВИМУ, предназначенном для работы с приводом серии ЭП4 с блоком управления серии Э0 (электронный модуль датчиков - ЭМД), функция теста частичного хода клапана не реализована и в меню отсутствуют все элементы, относящиеся к данной функции.

Хранимый в энергонезависимой памяти журнал ТЧХК содержит записи о 25 последних выполненных тестах. Когда все 25 записей журнала будут заполнены, каждая следующая новая запись будет записываться вместо самой старой записи, хранящейся в журнале. То есть, запись теста с порядковым

номером 26 заместит запись с порядковым номером 1, запись 27 заместит запись 2 и.т.д.

Каждая запись хранимого в энергонезависимой памяти журнала ТЧХК представлена в пункте меню ЖУРНАЛ ТЧХК 8 строками текста (см. таблицу 11). Размер текстового представления журнала - 200 строк.

Для облегчения ориентации и перемещения по журналу приняты следующие меры:

- первая текстовая строка каждой записи ТЧХК помечена символом '<' в крайней правой позиции;

- с момента входа в пункт меню ЖУРНАЛ ТЧХК и до выхода из него штатная индикация на цифровом индикаторе подменяется на вывод номера текстовой строки журнала, отображаемой в верхней строке дисплея (внимание: из-за недостаточного количества разрядов цифрового индикатора выводится остаток от деления номера текстовой строки на 100);

- перемещение на одну строку текстового представления журнала производится кнопками \blacktriangle или \blacktriangledown ;

- определены кнопки быстрого перемещения на первую запись журнала - кнопка \blacktriangleright и на последнюю - кнопка \blacktriangleleft ;

- сразу после входа в пункт меню ЖУРНАЛ ТЧХК в верхней строке дисплея будет выведена первая строка записи последнего по времени теста.

Подробное описание реализации функции ТЧХК приведено в приложении П "Описание функции "Тест частичного хода клапана" ", стр. 160.

Таблица 11 – Описание строк текстового представления записи журнала ТЧХК

№ строки	Информация в строке	Описание
1	N=XXXXXX П=YYYYY <	N - порядковый номер теста ТЧХК. Беззнаковое число 2 байта. П - порядковый номер подачи питания на модуль управления. Беззнаковое число 2 байта.
2	Вр=ДДД:ЧЧЧ:ММ:СС	Время начала теста от момента подачи питания на модуль управления в формате <Дней>:<часов>:<минут>:<секунд>
3*	A= НННННН	Значение слова флагов аварий Fault в конце теста (Hex)- см. приложение Е, таблица Е.1 Описание структуры слова флагов Fault.
4	ДЛИТ_01С= XXXXXX	Продолжительность ТЧХК, выраженная в десятых долях секунды.
5	ПН=XXXX ПК=XXXX	ПН - положение вала привода в момент начала ТЧХК, промилле; ПК - положение вала привода в момент окончания ТЧХК, промилле.
6	КАНАЛ УД.УПР= X	Индекс активного канала удалённого управления, по которому была выдана команда выполнить ТЧХК (см. таблицу п. И.11 в Приложении И "Протокол обмена информацией MODBUS RTU между ВИМУ и системой верхнего уровня по каналу RS-485")**
7	СТ=X ЗП=X ДВ=X,Y	СТ - фиксация взведения флага NotReady.3 = F_PVST_NR (см. Е.2 Описание структуры байта флагов NotReady) после поступления команды выполнения теста: если флаг взводился, команда ТЧХК была принята на исполнение; ЗП - фиксация взведения флага OptionsPart1.6 = F_PVST_Forbidden (см. И.5 Описание структуры байта флагов "OptionsPart1") после поступления команды выполнения теста (если флаг взводился, то попытка выполнения ТЧХК была заблокирована); ДВ= DriveOn_1,DriveOn_2 DriveOn_1 - флаг: 1 - включение двигателя для отступа зафиксировано; DriveOn_2 - флаг: 1 - включение двигателя для возврата зафиксировано.
8	РА=X НР=Y НК=Z	РА - флаг: 1 - фиксация немедленного прекращения теста вследствие активации режима высшего приоритета "Авария" и переходу управления к аварийной реакции; НР - флаг: 1 - фиксация немедленного прекращения теста из-за смены режима работы на МЕСТНОЕ, либо входа в меню настроек, выполненного оператором с кнопок или поворотом переключателя, возможно только в случае, если защита ТЧХК отключена; НК - флаг: 1 - фиксация немедленного прекращения теста из-за смены активного интерфейса удалённого управления во время выполнения теста, - возможно только в случае, если защита ТЧХК отключена.
<p>Примечания:</p> <p>* Для облегчения расшифровки слова флагов Fault необходимо позиционировать строку 3 A= НННННН в верхней строке дисплея и прекратить нажатия на кнопки на 3 секунды. В верхней строке дисплея начнется циклический перебор битов слова (0..19) с интервалом 0.5 секунды и выводом информации об их состоянии в виде i <Наим.аварии>, где i - индекс бита, <Наим.аварии> - наименование флага/бита аварии - см. приложение Г. Если бит = 1, выводится наименование, если бит = 0, то вместо наименования выводится "-----".</p> <p>** Приложение И комплектуется для ВИМУ, имеющих опциональный интерфейс RS485 / MODBUS</p>		

2.4.3 Настройка параметров ВИМУ

После выбора в меню верхнего уровня меню НАСТРОЙКИ пользователь получает возможность просмотра и изменения параметров, управляющих функционированием ВИМУ и привода. Для редактирования параметров пользователь в меню верхнего уровня должен выбрать пункт ВВОД ПАРОЛЯ и ввести правильный пароль. В ином случае доступен только просмотр информации.

Меню НАСТРОЙКИ содержит следующие пункты, соответствующие тем или иным настраиваемым параметрам ВИМУ:

РЕЖИМ РАБОТЫ
КОНЕЧНЫЕ ПОЛОЖ .
ПРОМЕЖУТ . ПОЛОЖ .
МОМЕНТ
ДИСТАНЦ . УПРАВЛ .
РЕЖИМ КОМАНД
СПОСОБ ВЫКЛ .
РЕВЕРС
ШАГОВЫЙ РЕЖИМ
НАСТР . АВАРИЙ
ОБОГРЕВ
РЕЛЕ
СВЕТОДИОДЫ
ДАТЫ
ПАРОЛИ
СЛУЖЕБНАЯ ИНФО
СТАНД . НАСТРОЙКИ
ВОССТ . КОПИИ ЭНП
ВКЛЮЧЕНИЕ М +
ВКЛЮЧЕНИЕ М -
НАСТР . НА ПРИВОД
ЭМД
< м е н ю О П - 1 >
< м е н ю О П - 2 >
< . . . >

РЕЖИМ РАБОТЫ – задание режима работы ВИМУ, который будет установлен после выхода из меню настроек (см. п.п. 2.4.3.1 "Задание режима работы ВИМУ", стр. 91).

КОНЕЧНЫЕ ПОЛОЖ. – задание положений срабатывания конечных путевых выключателей "Открыто" и "Закрыто" (см. п.п. 2.4.3.2 "Настройка выключения по пути в конечных положениях", стр. 91);

ПРОМЕЖУТ.ПОЛОЖ. – задание промежуточных положений и режима их сигнализации (см. п.п. 2.4.3.3 "Настройка промежуточных положений и способа их сигнализации", стр. 93);

МОМЕНТ – задание максимально допустимых значений момента нагрузки (см. п.п. 2.4.3.4 "Настройка выключения по моменту", стр. 95);

ДИСТАНЦ.УПРАВЛ. – задание параметров дистанционного управления (см. п.п. 2.4.3.5 "Задание параметров дистанционного управления ВИМУ с исполнительным приводом", стр. 98);

РЕЖИМ КОМАНД – задание способа интерпретации команд при местном и дистанционном релейном управлении (см. п.п. 2.4.3.6 "Настройка реакции ВИМУ на нажатие кнопок управления", стр. 104);

СПОСОБ ВЫКЛ. – задание режима останова привода (см. п.п. 2.4.3.7 "Задание способа выключения привода", стр. 105);

РЕВЕРС – задание длительности паузы при смене направления движения привода (см. п.п. 2.4.3.8 "Задание длительности паузы при реверсе привода", стр. 105);

ШАГОВЫЙ РЕЖИМ – задание параметров шагового режима движения вала привода (см. п.п. 2.4.3.9 "Задание параметров шагового режима движения вала привода", стр. 106);

НАСТР. АВАРИЙ – задание параметров аварийного останова привода (см. п.п. 2.4.3.10 "Задание параметров аварийного останова привода", стр. 106);

ОБОГРЕВ – задание температуры включения или отключения обогрева блока управления (см. п.п. 2.4.3.11 "Задание температуры включения или отключения обогрева", стр. 108);

РЕЛЕ – задание событий для управления выходными релейными сигналами (см. п.п. 2.4.3.12 "Настройка событий для управления выходными релейными сигналами", стр. 108);

СВЕТОДИОДЫ – задание событий для управления включением светодиодов (см. п.п. 2.4.3.13 "Настройка событий для управления включением светодиодов", стр. 111);

ДАТЫ – задание дат последнего изменения настроек и последнего технического обслуживания (см. п.п. 2.4.3.14 "Задание дат изменения настроек и технического обслуживания", стр. 112);

ПАРОЛИ – задание паролей доступа к изменению настроек привода (см. п.п. 2.4.3.15 "Задание паролей доступа в меню настроек ВИМУ", стр. 112);

СЛУЖЕБНАЯ ИНФО – регистрация служебной информации об арматуре, объекте и учетной записи (см. п.п. 2.4.3.16 "Регистрация служебной информации", стр. 113);

СТАНД.НАСТРОЙКИ – задание приводу стандартных настроек (см. п.п. 2.4.3.17 "Задание стандартных настроек (значений настроек, устанавливаемых на заводе-изготовителе)", стр. 114);

ВОССТ.КОПИИ ЭНП – восстановление в энергонезависимой памяти ВИМУ поврежденных копий структур критически важных данных ВИМУ по данным сохранившихся копий (см. п. 2.4.3.21 "Восстановление поврежденных копий данных в энергонезависимой памяти ВИМУ", стр. 114);

ВКЛЮЧЕНИЕ М+ – технологический пуск привода с контролем значений предельно допустимого крутящего момента (см. п.п. 2.4.3.18 "Технологический пуск с контролем момента", стр. 116).

ВКЛЮЧЕНИЕ М– – технологический пуск привода без контроля значений предельно допустимого крутящего момента (см. п.п. 2.4.3.19 "Технологический пуск без контроля момента", стр. 118).

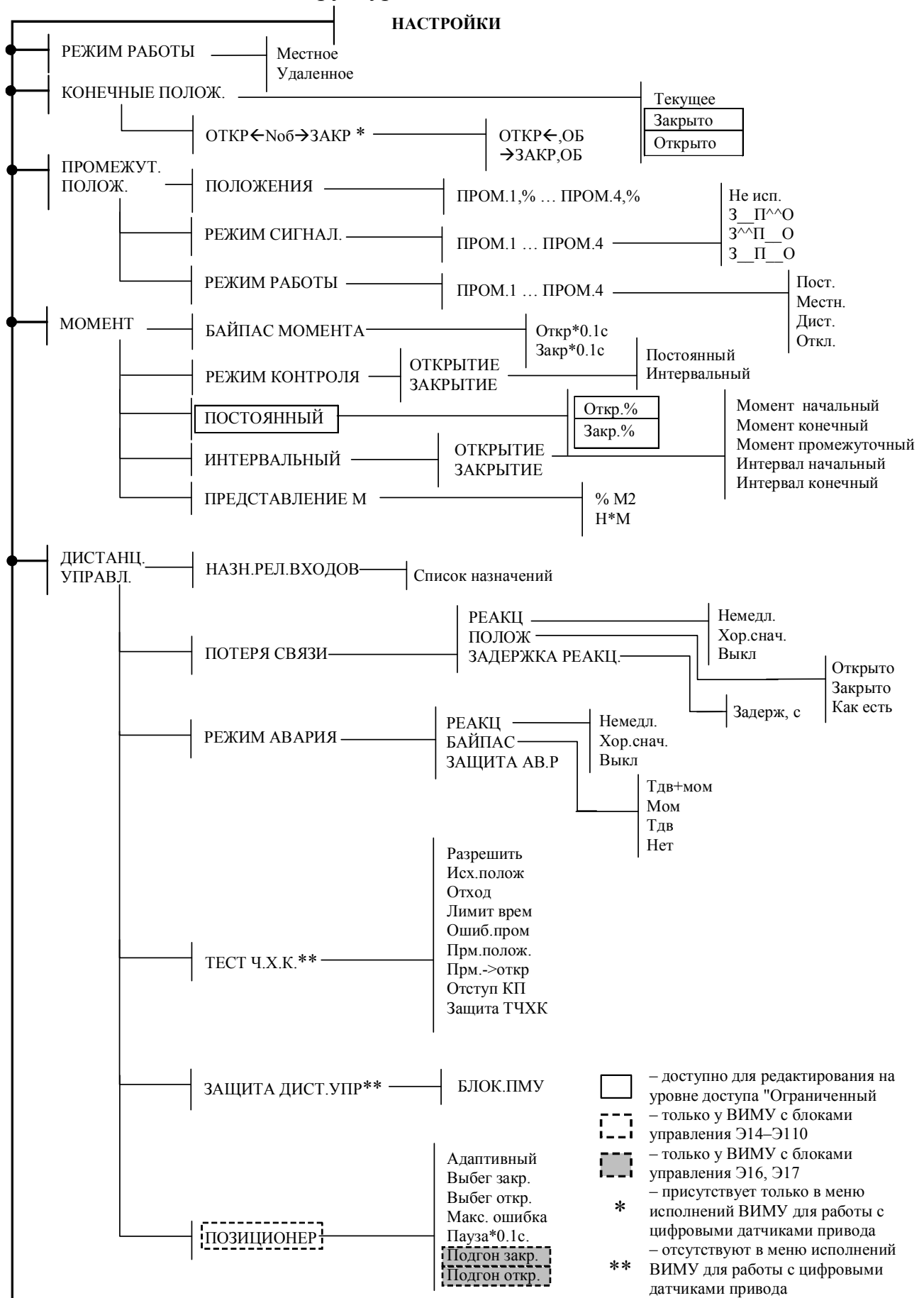
НАСТР.НА ПРИВОД – задание настроек, обеспечивающих сопряжение ВИМУ с исполнительным приводом (см. п.п. 2.4.3.20 "Задание настроек, обеспечивающих сопряжение ВИМУ с исполнительным приводом", стр. 110).

ЭМД – пункт присутствует только в меню ВИМУ с контролем положения и крутящего момента (усилия) на выходном звене привода по цифровым датчикам привода. Описание меню – см приложение Л.

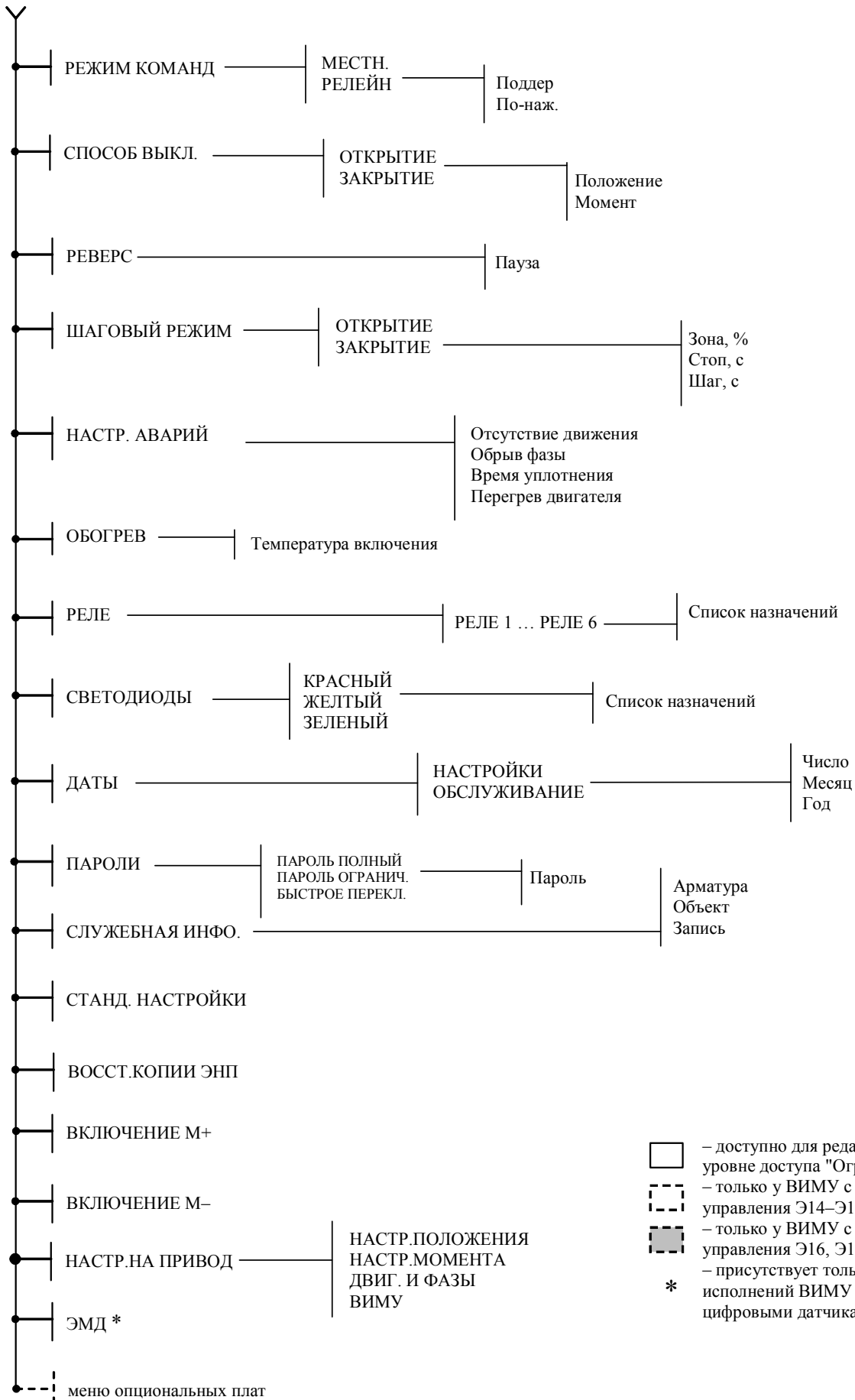
<меню ОП-1>, <меню ОП-2>, <...> – опциональные меню (ДАТ.ТОК.ПОЛОЖ., ДАТ.ТОК.МОМЕНТА, ПРИЕМНИК ТОК., MODBUS 1, MODBUS 2, PROFIBUS 1, PROFIBUS 2, BLUETOOTH, РЕГИСТРАТОР), которые появляются при установке в ВИМУ опциональных плат. Структура меню ДАТ.ТОК.ПОЛОЖ., ДАТ.ТОК.МОМЕНТА, ПРИЕМНИК ТОК., MODBUS 1, MODBUS 2, PROFIBUS 1, PROFIBUS 2 описана в приложении Д. Структура меню BLUETOOTH, РЕГИСТРАТОР описана в приложениях М и Н соответственно (поставляются отдельными документами).

Полная структура меню НАСТРОЙКИ приведена в приложении Ж.

Структура меню НАСТРОЙКИ



Структура меню НАСТРОЙКИ (продолжение)



- доступно для редактирования на уровне доступа "Ограниченный"
- только у ВИМУ с блоками управления Э14–Э110
- только у ВИМУ с блоками управления Э16, Э17
- * – присутствует только в меню исполнений ВИМУ для работы с цифровыми датчиками привода

2.4.3.1 Задание режима работы ВИМУ

Меню РЕЖИМ РАБОТЫ предназначено для указания режима работы ВИМУ, в котором он будет находиться после выхода из меню настроек. Меню имеет единственный пункт:

РЕЖИМ = МЕСТНОЕ

Параметр РЕЖИМ может принимать два значения:

МЕСТНОЕ – ВИМУ будет работать в режиме местного управления;

УДАЛЕННОЕ - ВИМУ будет работать в режиме дистанционного управления.

2.4.3.2 Настройка выключения по пути в конечных положениях

После выбора меню КОНЕЧНЫЕ ПОЛОЖ., пользователь получает возможность настройки конечных положений "Открыто", "Закрыто". Меню КОНЕЧНЫЕ ПОЛОЖ. содержит следующие пункты:

ТЕКУЩЕЕ	3 5 4
ЗАКРЫТО	1 6 1
ОТКРЫТО	6 0 7
#ЗАКРЫТО	1 6 1
#ОТКРЫТО	6 0 7
ОТКР < - НОБ - > ЗАКР	

ТЕКУЩЕЕ – текущее значение кода положения вала привода (доступно только для просмотра);

ЗАКРЫТО – код положения "Закрыто", при нажатии кнопки » коду положения "Закрыто" будет присвоено значение текущего кода положения, то есть, текущее положение вала будет зафиксировано как положение "Закрыто";

ОТКРЫТО – код положения "Открыто", при нажатии кнопки » коду положения "Открыто" будет присвоено значение текущего кода положения, то есть, текущее положение вала будет зафиксировано как положение "Открыто";

#ЗАКРЫТО – прямое редактирование значения кода положения "Закрыто", изменение значения кода положения "Закрыто" означает соответствующий перенос данного положения (измененное значение синхронно отражается в строке ЗАКРЫТО);

#ОТКРЫТО – прямое редактирование значения кода положения "Открыто", изменение значения кода положения "Открыто" означает соответствующий перенос данного положения (измененное значение синхронно отражается в строке ОТКРЫТО);




ОТКР←№об→ЗАКР – вызов меню прямого задания одного крайнего положения относительно другого через указание количества оборотов выходного вала (пункт присутствует только в исполнении ВИМУ для работы с цифровыми датчиками привода).

Диапазон изменения кода положения вала привода: 0 - 999 (потенциометрический датчик положения), 0 - 735545 (цифровой датчик положения).



Задание конечных положений может быть осуществлено двумя способами:

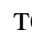
Способ 1:

а) войдите в меню ВКЛЮЧЕНИЕ М– (технологический пуск привода без контроля значений предельно допустимого крутящего момента, см. п. "Технологический пуск без контроля момента", стр. 118) или в меню ВКЛЮЧЕНИЕ М+ (технологический пуск привода с контролем значений предельно допустимого крутящего момента, см. п. "Технологический пуск с контролем момента", стр. 116);



б) кнопками  или  переместите вал привода соответственно в направлении "Открыто" или "Закрыто" до требуемого положения. Останов привода осуществляется кнопкой ;

в) выйдите из меню ВКЛЮЧЕНИЕ М– (или ВКЛЮЧЕНИЕ М+) и войдите в меню ПОЛОЖЕНИЕ;

г) кнопками  или  совместите курсор с пунктом ЗАКРЫТО или ОТКРЫТО, в соответствии с положением, которое необходимо задать;


д) нажав кнопку , зафиксировать текущее положение вала привода как положение ЗАКРЫТО или ОТКРЫТО.

Способ 2:

а) кнопками  или  совместить курсор с пунктом ЗАКРЫТО или ОТКРЫТО, в соответствии с положением, которое необходимо задать;

б) перевести ручной дублер в рабочее положение (см. п.2.3.2 "Работа с помощью ручного дублера", стр. 54);

в) вращая маховик ручного дублера, перевести вал привода в требуемое положение (текущее положение отображается в строке ТЕКУЩЕЕ, рассматриваемого меню, и на цифровом индикаторе панели управления привода);

г) нажав кнопку , зафиксировать текущее положение вала привода как положение ЗАКРЫТО или ОТКРЫТО.



Отображаемый далее во всех режимах процент открытия арматуры рассчитывается исходя из введенных значений "Открыто" и "Закрыто".

После выбора пункта меню ОТКР←№об→ЗАКР пользователь входит в меню задания одного крайнего положения через указание количества оборотов вала привода относительно другого крайнего положения:

$$\begin{aligned} \text{ОТКР} &= \text{ЗАКР} + \text{НОБ} \\ \text{ЗАКР} &= \text{ОТКР} - \text{НОБ} \end{aligned}$$

Для указания нового положения "Открыто", отстоящего от положения "Закрыто" на N оборотов, необходимо войти в пункт $\text{ОТКР}=\text{ЗАКР}+\text{НОБ}$:

$$\text{ОТКР} < - , \text{ОБ} = \quad 0$$

Нажать кнопку **»** и ввести количество оборотов (диапазон доступных значений от 1 до 2043). После нажатия кнопки **»**, утверждающего введенное число, произойдет расчет нового значения "Открыто".

Для указания нового положения "Закрыто", отстоящего от положения "Открыто" на N оборотов, необходимо войти в пункт $\text{ЗАКР}=\text{ОТКР}-\text{НОБ}$:

$$\rightarrow \text{ЗАКР} , \text{ОБ} = \quad 0$$

Нажать кнопку **»** и ввести количество оборотов (диапазон доступных значений от 1 до 2043). После нажатия кнопки **»**, утверждающего введенное число, произойдет расчет нового значения "Закрыто".

Увидеть рассчитанные в меню $\text{ОТКР} \leftarrow \text{Ноб} \rightarrow \text{ЗАКР}$ кодовые значения положений "Открыто" или "Закрыто" можно, вернувшись обратно в меню ПОЛОЖЕНИЕ.



Если в исполнительном электроприводе установлены механические концевые выключатели для сигнализации конечных положений, то вход в пункт КОНЕЧН.ПОЛОЖ. заблокирован (см. приложение Ж)

2.4.3.3 Настройка промежуточных положений и способа их сигнализации

После выбора меню ПРОМЕЖУТ.ПОЛОЖ., пользователь получает возможность настройки четырех промежуточных положений и способа их сигнализации. Промежуточные положения используются для формирования сигналов о прохождении запорным органом арматуры заданных положений внутри зоны рабочего хода.

Меню ПРОМЕЖУТ.ПОЛОЖ. состоит из следующих пунктов:

- | |
|--|
| <p>П О Л О Ж Е Н И Я</p> <p>Р Е Ж И М С И Г Н А Л .</p> <hr/> <p>Р Е Ж И М Р А Б О Т Ы</p> |
|--|

1) пункт ПОЛОЖЕНИЯ – задаются координаты четырех промежуточных положений в процентах (значения ПРОМ.1,% – ПРОМ.4,%), диапазон изменения – от 0 % ("Закрыто") до 100 % ("Открыто"):

ПРОМ . 1 , %	=	0
ПРОМ . 2 , %	=	0
ПРОМ . 3 , %	=	0
ПРОМ . 4 , %	=	0

2) пункт РЕЖИМ СИГНАЛ. – задается вид сигнала, формируемого при прохождении каждого из положений:

ПРОМ . 1	=	НЕ ИСП.
ПРОМ . 2	=	НЕ ИСП.
ПРОМ . 3	=	НЕ ИСП.
ПРОМ . 4	=	НЕ ИСП.

Значение каждого параметра задается выбором из следующего, единого для всех положений, списка:

НЕ ИСП. – сигнал по данному промежуточному положению не формируется;

З_П^О – реле, на которое назначен сигнал данного положения активно, если угол поворота вала равен или больше координаты данного положения, иначе оно пассивно;

З^П_О – реле, на которое назначен сигнал данного положения активно, если угол поворота вала меньше координаты данного положения, иначе оно пассивно;

З_П_О – реле, на которое назначен сигнал данного положения активно, когда угловая координата вала в целых процентах равна координате данного положения.

3) пункт РЕЖИМ РАБОТЫ – задаются режимы работы ВИМУ, при которых формируются сигналы промежуточных положений:

ПРОМ . 1	=	ОТКЛ.
ПРОМ . 2	=	ОТКЛ.
ПРОМ . 3	=	ОТКЛ.
ПРОМ . 4	=	ОТКЛ.

Значение каждого параметра задается выбором из следующего, единого для всех положений, списка:

- ОТКЛ. - сигнал по данному промежуточному положению не формируется;

- ДИСТ. - сигнал по данному промежуточному положению формируется в режиме дистанционного управления;
- МЕСТ. - сигнал по данному промежуточному положению формируется в режиме местного управления;
- ПОСТ. - сигнал по данному промежуточному положению формируется постоянно, независимо от режима работы.



Если в исполнительном электроприводе установлены механические концевые выключатели для сигнализации конечных положений, то вход в пункт ПРОМЕЖУТ.ПОЛОЖ. заблокирован (см. приложение Ж)

2.4.3.4 Настройка выключения по моменту



При первом подключении ВИМУ к приводу, а также при замене ВИМУ или привода, требуется проведение калибровки моментной таблицы ВИМУ.

После выбора меню МОМЕНТ, пользователь получает возможность задать условия срабатывания отключения двигателя по моменту. Меню МОМЕНТ содержит следующие пункты:

БАЙПАС МОМЕНТА РЕЖИМ КОНТРОЛЯ
ПОСТОЯННЫЙ ИНТЕРВАЛЬНЫЙ ПРЕДСТАВЛЕНИЕ М

1) пункт БАЙПАС МОМЕНТА – задание промежутка времени (в секундах), на котором происходит байпас (игнорирование) сигнала превышения допустимого крутящего момента (дискретность задания – 0,1 с). Содержит два значения:

ОТКР*0.1С = 0 ЗАКР*0.1С = 0

ОТКР*0.1С – промежуток времени игнорирования сигнала при движении в направлении "Открыто". Для ввода доступен диапазон значений 0 - 50, который соответствует диапазону времени от 0 до 5 секунд;

ЗАКР*0.1С – промежуток времени игнорирования сигнала при движении в направлении "Закрыто". Для ввода доступен диапазон значений 0 - 50, который соответствует диапазону времени от 0 до 5 секунд.

Указанный промежуток времени отсчитывается с момента включения двигателя привода.

2) пункт РЕЖИМ КОНТРОЛЯ – вход в меню выбора режима контроля момента при движении в направлениях "Открыто" и "Закрыто":

О Т К Р - > П О С Т . М
З А К Р - > И Н Т Е Р В . М

Предусмотрено два режима контроля момента:

ПОСТ.М – режим "Постоянный момент". Величина момента срабатывания моментного выключателя выбранного направления является постоянной во всем диапазоне положения вала от "Закрыто" до "Открыто".

ИНТЕРВ.М – режим "Интервальный момент". Величина момента срабатывания моментного выключателя выбранного направления задается различной для трех участков движения (начального, промежуточного и конечного).

Для изменения режима контроля момента необходимо нажать **»** на записи требуемого направления. Текущее значение параметра начнет мерцать, показывая вход в режим редактирования. Нажимая кнопки **^** или **v** выбрать необходимый режим, затем, нажав кнопку **»**, сделать режим текущим.



Дальнейшие числовые значения момента во всех случаях представлены в виде отношения величины момента к верхнему пределу настройки ограничителя крутящего момента, выраженному в процентах.

3) пункт ПОСТОЯННЫЙ – изменение значений срабатывания моментных выключателей для режима работы "Постоянный момент". Содержит два значения:

О Т К Р . % =	8 0
З А К Р . % =	1 0 0

ОТКР,% – значение момента отключения для движения в направлении "Открыто" (от 40 до 100 %);

ЗАКР,% – значение момента отключения для движения в направлении "Закрыто" (от 40 до 100 %).

4) пункт ИНТЕРВАЛЬНЫЙ – изменение значений срабатывания моментных выключателей для режима работы "Интервальный момент" (на трех отдельных участках пути движения). Содержит два подпункта:

О Т К Р Ы Т И Е
З А К Р Ы Т И Е

ОТКРЫТИЕ – значения моментов отключения для движения в направлении "Открыто":

$M_НАЧ . \% = 80$
$M_КОН . \% = 80$
$M_ПРМ . \% = 80$
$L_НАЧ . \% = 33$
$L_КОН . \% = 66$

ЗАКРЫТИЕ – значения моментов отключения для движения в направлении "Закрыто":

$M_НАЧ . \% = 80$
$M_КОН . \% = 80$
$M_ПРМ . \% = 80$
$L_НАЧ . \% = 66$
$L_КОН . \% = 33$

Каждый из указанных подпунктов содержит следующие значения:

$M_НАЧ, \%$ – момент отключения для начального участка пути движения (от 40 до 100 %);

$M_КОН, \%$ – момент отключения для конечного участка пути движения (от 40 до 100 %);

$M_ПРМ, \%$ – момент отключения для среднего участка пути движения (от 40 до 100 %);

$L_НАЧ, \%$ – заданное значение первой промежуточной точки в процентах открытия арматуры (от 0 до 100 %);

$L_КОН, \%$ – заданное значение второй промежуточной точки в процентах открытия арматуры (от 0 до 100 %).



При редактировании значений выполняется проверка условий: $L_НАЧ < L_КОН$ для направления "Открыто" и $L_НАЧ > L_КОН$ для направления "Закрыто".

5) пункт ПРЕДСТАВЛЕНИЕ М – задание способа представления момента на дисплее в рабочих режимах местного и дистанционного управления:

$ЕД . ИЗМ . = \% М 2$

Параметр может принимать значения:

% M2 – величина момента выводится в виде процента от верхнего предела настройки ограничителя крутящего момента M₂;

Н*М - величина момента выводится в Ньютон-метрах.



Если в исполнительном электроприводе установлены механические моментные выключатели, то меню МОМЕНТ будет состоять из одного пункта БАЙПАС МОМЕНТА (см. приложение Ж)

2.4.3.5 Задание параметров дистанционного управления ВИМУ с исполнительным приводом

Меню ДИСТАНЦ.УПРАВЛ. предназначено для задания параметров дистанционного управления ВИМУ с подключенным к нему исполнительным электроприводом (см. п.п. 2.3.3 "Дистанционное управление", стр. 55). Меню ВИМУ, работающего с потенциометрическими датчиками / микровыключателями привода, содержит следующие пункты:

НАЗН . РЕЛ . ВХОДОВ
ПОТЕРЯ СВЯЗИ
РЕЖИМ АВАРИЯ
ТЕСТ Ч . Х . К .
ЗАЩИТА ДИСТ . УПР
ПОЗИЦИОНЕР

Состав и порядок пунктов меню ВИМУ, работающего с цифровыми датчиками привода, следующий:

НАЗН . РЕЛ . ВХОДОВ
ПОЗИЦИОНЕР
ПОТЕРЯ СВЯЗИ
РЕЖИМ АВАРИЯ

1) пункт НАЗН.РЕЛ.ВХОДОВ – выбор схемы назначения передаваемых команд на контакты релейных входов ВИМУ. При входе показана текущая схема назначения:

НАЗНАЧ = ОЗСАР

После нажатия кнопки **»** на дисплее можно выбрать любую из 20 предусмотренных схем назначения, приведенных в таблице:

Аббревиатура	Описание
АСОЗР	1-Авария, 2-Стоп, 3-Открыть, 4-Заккрыть, 5-Релейное управление
АОСЗР	1-Авария, 2-Открыть, 3-Стоп, 4-Заккрыть, 5-Релейное управление
АОЗСР	1-Авария, 2-Открыть, 3-Заккрыть, 4-Стоп, 5-Релейное управление
АОЗРС	1-Авария, 2-Открыть, 3-Заккрыть, 4-Релейное управление, 5-Стоп
САОЗР	1-Стоп, 2-Авария, 3-Открыть, 4-Заккрыть, 5-Релейное управление
ОАСЗР	1-Открыть, 2-Авария, 3-Стоп, 4-Заккрыть, 5-Релейное управление
ОАЗСР	1-Открыть, 2-Авария, 3-Заккрыть, 4-Стоп, 5-Релейное управление
ОАЗРС	1-Открыть, 2-Авария, 3-Заккрыть, 4-Релейное управление, 5-Стоп
СОАЗР	1-Стоп, 2-Открыть, 3-Авария, 4-Заккрыть, 5-Релейное управление
ОСАЗР	1-Открыть, 2-Стоп, 3-Авария, 4-Заккрыть, 5-Релейное управление
ОЗАСР	1-Открыть, 2-Заккрыть, 3-Авария, 4-Стоп, 5-Релейное управление
ОЗАРС	1-Открыть, 2-Заккрыть, 3-Авария, 4-Релейное управление, 5-Стоп
ОЗСАР *	1-Открыть, 2-Заккрыть, 3-Стоп, 4-Авария, 5-Релейное управление *
ОЗРАС	1-Открыть, 2-Заккрыть, 3-Релейное управление, 4-Авария, 5-Стоп
СОЗАР	1-Стоп, 2-Открыть, 3-Заккрыть, 4-Авария, 5-Релейное управление
ОСЗАР	1-Открыть, 2-Стоп, 3-Заккрыть, 4-Авария, 5-Релейное управление
СОЗРА	1-Стоп, 2-Открыть, 3-Заккрыть, 4-Релейное управление, 5-Авария
ОСЗРА	1-Открыть, 2-Стоп, 3-Заккрыть, 4-Релейное управление, 5-Авария
ОЗСРА	1-Открыть, 2-Заккрыть, 3-Стоп, 4-Релейное управление, 5-Авария
ОЗРСА	1-Открыть, 2-Заккрыть, 3-Релейное управление, 4-Стоп, 5-Авария

Примечание: * стандартная настройка

2) пункт ПОТЕРЯ СВЯЗИ – вход в меню настроек параметров, определяющих способ реакции ВИМУ на потерю сигнала дистанционного управления (обрыв кабеля):

РЕАКЦ = ХХХХХХ

ПОЛОЖ = УУУУУУ

ЗАДЕРЖКА РЕАКЦ .

где:

а) ХХХХХХХ. – условие из списка:

ВЫКЛ. – реакция на потерю сигнала удаленного управления выключена;
 ХОР.СНАЧ. – реакция на потерю сигнала удаленного управления будет активирована, если сначала был зафиксирован нормальный сигнал, а затем он пропал;

НЕМЕДЛ. - реакция на потерю сигнала удаленного управления будет запущена сразу (безусловно), как только будет зафиксировано отсутствие сигнала.

б) УУУУУУ – безопасное положение, в которое надо привести запорный орган арматуры в случае потери сигнала удаленного управления:

КАК ЕСТЬ – остановить в том положении, при котором зафиксирован обрыв кабеля;

ЗАКРЫТО – перевести в положение "Закрыто";

ОТКРЫТО – перевести в положение "Открыто".

в) ЗАДЕРЖКА РЕАКЦ. – задание времени задержки реакции в секундах на потерю сигнала удаленного управления (диапазон возможных значений от 0 до 1200):

З А Д Е Р Ж , С = З
--

3) пункт РЕЖИМ АВАРИЯ – определение параметров режима "Авария". Режим "Авария" может использоваться при дистанционном управлении. Для его активации используется анализ сигнала на контакте релейного управления, назначенном на сигнал "Авария" ("А" в аббревиатуре схемы назначения). В течение всего времени работы ВИМУ на этот контакт должен быть подан сигнал +24 В. Исчезновение данного потенциала трактуется как сигнал "Авария" и приводит к включению реакции перевода запорного органа арматуры в безопасное положение.

Пункт РЕЖИМ АВАРИЯ содержит три значения:

РЕАКЦ = Х Х Х Х Х Х
БАЙПАС = Z Z Z Z Z
ЗАЩИТА АВ . Р = L L L

где

а) ХХХХХХХ – условие из списка:

ВЫКЛ. – реакция на сигнал "Авария" выключена (сигнал на контакте "А" не анализируется);

ХОР.СНАЧ. – реакция на сигнал "Авария" будет активирована, если сначала на контакте "А" был зафиксирован нормальный сигнал +24 В, а затем он пропал;

НЕМЕДЛ. – реакция на сигнал "Авария" будет активирована сразу (безусловно), как только будет зафиксировано отсутствие сигнала +24 В на контакте "А".

В качестве безопасного положения запорного органа арматуры используется положение, заданное в пункте ПОТЕРЯ СВЯЗИ / ПОЛОЖ..

б) ZZZZZZ – задание режима игнорирования (байпаса) аварийных событий при отработке аварийной реакции из списка:

НЕТ – аварийные сигналы вызовут останов привода, как и в случае нормальной работы;

ТДВ – будет игнорироваться перегрев двигателя;

МОМ – будет игнорироваться превышение моментом значения момента отключения;

ТДВ+МОМ – будут игнорироваться и перегрев двигателя и превышение момента.

в) LLL – задание режима защиты выполнения аварийной реакции от прерывания следующими событиями: оператор на пульте местного управления ВИМУ начал вход в меню настроек или делает попытку переключить режим работы (комбинацией кнопок либо поворотным переключателем на пульте местного управления):

НЕТ – действия оператора вызовут прерывание выполнения аварийной реакции;

ДА – действия оператора будут игнорироваться до окончания выполнения аварийной реакции.

4) пункт ТЕСТ Ч.Х.К. - вход в меню редактирования параметров теста частичного хода клапана:

РАЗРЕШИТЬ	=	НЕТ
ИСХ.ПОЛОЖ	=	ОТКР
<hr/>		
ОТХОД	=	100
ЛИМИТ ВРЕМ	=	50
ОШИБ.ПРОМ.	=	10
ПРМ.ПОЛОЖ.	=	500
ПРМ. - > ОТКР	=	ДА
ОТСТУП КП	=	100
ЗАЩИТА ТЧХК	=	НЕТ

РАЗРЕШИТЬ – логический флаг включения функции "Тест частичного хода клапана", принимает два значения:

НЕТ – функция ТЧХК отключена;

ДА - функция ТЧХК включена.

ИСХ.ПОЛОЖ – задание исходного положения для выполнения ТЧХК:

ЗАКР – тест должен выполняться из положения "Закрыто";

ОТКР – тест должен выполняться из положения "Открыто";

ПРОМ - тест должен выполняться из промежуточного положения, координата которого определяется параметром ПРМ.ПОЛОЖ.

В случае, если вал привода не находится в заданном параметрами данного меню исходном положении, исполнение поступившей команды "Выполнить ТЧХК" будет запрещено.

ОТХОД – величина пробного перемещения вала привода при выполнении ТЧХК. Единица измерения - ‰ (промилле) – тысячная доля рабочего хода. Диапазон 1...200.

ЛИМИТ ВРЕМ – задание ограничения времени на выполнение ТЧХК. Единица измерения – секунда. Диапазон 1...600.

ОШИБ.ПРОМ – предельное отклонения положения вала привода от номинального значения исходного положения для выполнения ТЧХК (см. параметр ПРМ.ПОЛОЖ), при котором считается, что вал находится в разрешённом исходном

положении для выполнения ТЧХК. Единица измерения - ‰ (промилле). Диапазон 10...200.

Параметр ОШИБ.ПРОМ используется только в случае задания ИСХ.ПОЛОЖ. = ПРОМ. Параметр ОШИБ.ПРОМ используется также для формирования команды отключения двигателя во время второй фазы ТЧХК – возврата в исходное положение: отключение производится в момент, когда расстояние между текущим положением вала привода и значением параметра ПРМ.ПОЛОЖ. меньше или равно значения ОШИБ.ПРОМ.

ПРМ.ПОЛОЖ. – задание номинального значения координаты исходного положения для выполнения ТЧХК. Параметр ПРМ.ПОЛОЖ. используется только в случае задания ИСХ.ПОЛОЖ. = ПРОМ. Единица измерения - ‰ (промилле). Диапазон 10...990.

ПРМ.->ОТКР – задание направления пробного перемещения вала привода при выполнении ТЧХК. Используется только в случае задания ИСХ.ПОЛОЖ. = ПРОМ. Принимает значения:

- НЕТ – ТЧХК выполняется в направлении закрывания;
- ДА – ТЧХК выполняется в направлении открывания.

ОТСТУП КП – задание запретной зоны около крайних положений, в которую не должно заходить движение ТЧХК (ПРМ.ПОЛОЖ ± ОТХОД) при исходном промежуточном положении. Используется только в случае задания ИСХ.ПОЛОЖ. = ПРОМ. Вводится для гарантии того, что выполнение теста из промежуточного положения не приведет к выходу в крайнее положение. То есть, принято правило, что движение ТЧХК при исходном промежуточном положении не должно достигать крайних положений. (промилле, диапазон 20...200).

ЗАЩИТА ТЧХК – задание реакции на появление во время выполнения ТЧХК следующих событий: действия оператора на пульте местного управления привода (попытка входа в меню настроек или переключения режима работы), смена активного интерфейса удалённого управления, обрыв связи с АСУ. Принимает значения:

- НЕТ – указанные события прерывают выполнение ТЧХК, в журнале ТЧХК фиксируется факт прерывания теста и событие, вызвавшее его;
- ДА – указанные события игнорируются до полного завершения ТЧХК.

Подробное описание реализации функции ТЧХК приведено в приложении Н "Описание функции "Тест частичного хода клапана" ", стр. 160.

5) пункт ЗАЩИТА ДИСТ.УПР - вход в меню редактирования логического параметра, управляющего защитой режима дистанционного управления от действий оператора на кнопках пульта местного управления (ПМУ). Меню состоит из одного пункта БЛОК.ПМУ. Принимает значения:

- НЕТ – оператор может выйти из режима дистанционного управления действиями на пульте местного управления привода (вход в меню настроек, переключение режима работы);
- ДА – все действия оператора на пульте местного управления заблокированы в случае, если есть активный канал дистанционного управления.

6) пункт ПОЗИЦИОНЕР – настройка параметров, используемых при управлении путем позиционирования в заданное положение по командам, передаваемым через опциональный интерфейс аналогового управления «токовая петля», либо цифрового управления RS485 - протокол MODBUS или PROFIBUS:

АДАПТИВНЫЙ =	ДА
ВЫБЕГ ЗАКР =	5
ВЫБЕГ ОТКР =	5
МАКС.ОШИБКА =	10
ПАУЗА * 0.1С =	5
ПОДГОН ЗАКР =	0
ПОДГОН ОТКР =	100

АДАПТИВНЫЙ – выбор адаптивного алгоритма позиционирования, принимает значения:

ДА – используется автоматическая подстройка параметров для обеспечения наиболее точного позиционирования;

НЕТ – при позиционировании используются значения параметров, представленные в данном меню ПОЗИЦИОНЕР.

ВЫБЕГ ЗАКР – выбег системы привод+задвижка после выключения двигателя привода, работавшего в направлении закрывания, в тысячных долях рабочего хода (промилле). При адаптивном алгоритме позиционирования используется как начальное значение данного параметра при инициализации режима дистанционного управления привода. Допустимые значения: 0...99.

ВЫБЕГ ОТКР – выбег системы привод+задвижка после выключения двигателя привода, работавшего в направлении открывания, в тысячных долях рабочего хода (промилле). При адаптивном алгоритме позиционирования используется как начальное значение данного параметра при инициализации режима дистанционного управления привода. Допустимые значения: 0...99.

МАКС.ОШИБКА - пороговое значение рассогласования заданного и фактического положений вала привода (задвижки), в тысячных долях рабочего хода (промилле), при превышении которого будет производиться включение двигателя для приведения вала в заданное положение. При адаптивном алгоритме позиционирования, в случае передачи команды позиционирования по цифровому интерфейсу, используется как верхняя граница для вычисляемого алгоритмом адаптации значения данного параметра. В случае передачи команды позиционирования по аналоговому интерфейсу "токовая петля" параметр МАКС.ОШИБКА не участвует в адаптации и остается неизменным. Допустимые значения: 1...99.

ПАУЗА*0.1С - время между выключением и повторным включением двигателя привода при управлении командами позиционирования в заданное положение.

Обеспечивает допустимую частоту пусков двигателя привода. Единица измерения – 0,1 с. Допустимые значения: 0...600 (0...60 секунд).

ПОДГОН ЗАКР - получение приводом заданного положения, равного или меньшего значения ПОДГОН ЗАКР, будет трактоваться как команда "Заккрыть". Единица измерения - % (открытия). Допустимые значения: 0...50.

ПОДГОН ОТКР - получение ВИМУ заданного положения, равного или большего значения ПОДГОН ОТКР, будет трактоваться как команда "Открыть". Единица измерения - % (открытия). Допустимые значения: 95...100.



Параметры ПОДГОН ЗАКР и ПОДГОН ОТКР действуют только при аналоговом управлении по интерфейсу "токовая петля". При цифровом управлении для полного закрытия должно быть передано заданное положение = 0, для полного открытия – заданное положение = 1000 промилле. Пункты ПОДГОН ЗАКР и ПОДГОН ОТКР присутствуют в меню настроек ВИМУ при наличии у него интерфейса "токовая петля".

Управление позиционированием в заданное положение заключается в следующем: если текущее положение вала отличается от заданного на величину более МАКС.ОШИБКА, автоматически формируется одна из команд ОТКРЫТЬ или ЗАКРЫТЬ, в зависимости от направления отклонения. Когда положение вала работающего привода минует точку (заданное положение + ВЫБЕГ ЗАКР) для закрывания и (заданное положение - ВЫБЕГ ОТКР) для открывания, формируется команда "СТОП". При значении параметра АДАПТИВНЫЙ = ДА производится автоматическая настройка внутренних параметров, соответствующих ВЫБЕГ ЗАКР, ВЫБЕГ ОТКР, МАКС.ОШИБКА, для получения максимальной точности позиционирования. Адаптация указанных параметров стартует заново после каждой инициализации режима дистанционного управления (включение питания, выход из меню настроек), начиная с представленных в меню начальных значений. Подстройка параметров позиционера производится после каждого включения двигателя длительностью не менее двух секунд. При аналоговом управлении по интерфейсу "токовая петля" внутренний параметр МАКС.ОШИБКА не участвует в адаптации.



Пункт ПОЗИЦИОНЕР будет удален из меню, если в ВИМУ нет интерфейса, способного передавать команду позиционирования в заданное положение, или для контроля положения используются путевые выключатели (см. приложение Ж)

2.4.3.6 Настройка реакции ВИМУ на нажатие кнопок управления

Меню РЕЖИМ КОМАНД предназначено для настройки реакции ВИМУ на нажатие кнопок  и  на панели управления и нажатие кнопок "Открыть" и "Заккрыть" на удаленном пульте управления, передающимся по линиям "Команда ОТКРЫВАТЬ" и "Команда ЗАКРЫВАТЬ" проводного (релейного) интерфейса удаленного управления.

После входа в меню, на дисплее отображаются текущие способы интерпретации нажатий кнопок или дистанционных команд релейного интерфейса управления:

М Е С Т Н . = П О Д Д Е Р .
Р Е Л Е Й Н = П О - Н А Ж .

МЕСТН. – задание способа интерпретации нажатий кнопок  или  на панели управления ВИМУ;

РЕЛЕЙН – задание способа интерпретации нажатий кнопок "Открыть" или "Заккрыть" дистанционного (удаленного) пульта.

Способ интерпретации нажатий кнопок может принимать два значения:

ПОДДЕР. – для перевода привода в нужное положение необходимо нажать кнопку "Открыть" или "Заккрыть", при этом привод продолжает работать и после отпущания кнопки (останов привода осуществляется кнопкой "Стоп");

ПО-НАЖ. – для перевода привода в нужное положение необходимо нажать кнопку "Открыть" или "Заккрыть", при этом привод продолжает работать пока кнопка удерживается нажатой.

2.4.3.7 Задание способа выключения привода

Меню СПОСОБ ВЫКЛ. предназначено для выбора способа выключения привода при достижении заданного положения или превышении допустимого значения движущего момента. Способ выключения назначается отдельно для открывания и для закрывания. После входа в меню, на дисплее отображаются текущие способы выключения при открывании и при закрывании:

О Т К Р	=	П О Л О Ж Е Н .
З А К Р	=	П О Л О Ж Е Н .

Редактирование способа выключения для каждого направления движения производится выбором из списка после нажатия кнопки **»»**:

ПОЛОЖЕН. – останов привода при достижении положений "Открыто", "Заккрыто" (см. п.п. 2.4.3.2 "Настройка выключения по пути в конечных положениях", стр. 91);

МОМЕНТУ – останов привода в конечных положениях "Открыто" / "Заккрыто" производится после достижения заданного момента отключения (см. п.п. 2.4.3.4 "Настройка выключения по моменту", стр. 95).

2.4.3.8 Задание длительности паузы при реверсе привода

После выбора меню РЕВЕРС, пользователь получает возможность изменения времени остановки (паузы) привода перед включением обратного хода (реверса). Меню РЕВЕРС содержит значение:

П А У З А , С = 4

ПАУЗА, С – длительность (в секундах) остановки привода перед реверсом (от 1 до 255 с).

2.4.3.9 Задание параметров шагового режима движения вала привода

После выбора ШАГОВЫЙ РЕЖИМ пользователь получает возможность изменения параметров шагового режима движения вала привода (см. п.п. 2.3.4.3 "Режимы непрерывного и шагового движения", стр. 64). Данный режим характеризуется пошаговым перемещением вала привода на заданном отрезке полного пути с промежуточными остановками. Меню ШАГОВЫЙ РЕЖИМ содержит следующие пункты:

О Т К Р Ы Т И Е
З А К Р Ы Т И Е

ОТКРЫТИЕ – изменение параметров шагового режима при движении привода в сторону открытия арматуры;

ЗАКРЫТИЕ – изменение параметров шагового режима при движении привода в сторону закрытия арматуры.

Каждый из указанных пунктов содержит следующие значения:

З О Н А , % =	8 0
С Т О П , С =	0
Ш А Г , С =	0

ЗОНА,% – значение точки (в % открытия арматуры), после прохождения которой привод работает в шаговом режиме (от 0 до 100 %);

СТОП, С – длительность (в секундах) промежуточной остановки привода при шаговом режиме (от 0 до 300 с);

ШАГ, С – длительность (в секундах) включения двигателя привода при шаговом режиме (от 0 до 300 с).



При равенстве 0 одного или обоих значений СТОП и ШАГ привод будет выполнять рабочий ход в режиме **непрерывного движения**. Условием задания **шаговый режим** является присвоение параметрам СТОП и ШАГ значений отличных от 0.

2.4.3.10 Задание параметров аварийного останова привода

После выбора меню НАСТР. АВАРИЙ, пользователь получает возможность задания для определенных событий значений, при достижении которых привод прекращает движение (снятие команды на движение). Меню НАСТР. АВАРИЙ содержит следующие значения:

- Д В И Ж , с	=	5
- Ф А З Ы * 0 . 1 С	=	1 0
У П Л . З А К Р , С	=	2
У П Л . О Т К Р , С	=	2
П Е Р Е Г Р Е В Д В	=	Н Е Т

-ДВИЖ, С – время (в секундах) отсутствия движения вала привода при поданном на двигатель питания, по истечении которого формируется сигнал аварии "НЕТ ДВИЖЕНИЯ" и происходит снятие команды на движение (от 0 до 20 с); если введено значение = 0, анализ аварийной ситуации "НЕТ ДВИЖЕНИЯ" не производится;

-ФАЗЫ*0.1С – время (в десятых долях секунды) отсутствия напряжения контролируемой фазы, при превышении которого формируется сигнал аварии "НЕТ ФАЗЫ". Для ввода доступен диапазон значений 10 - 20, который соответствует диапазону времени отсутствия напряжения от 1 до 2 секунд;

УПЛ.ЗАКР,С – время (в секундах) от срабатывания путевого выключателя "Закрото" до срабатывания моментного выключателя "Закрото" (время уплотнения для положения "Закрото" при работе с отключением по моменту). В случае превышения заданного времени формируется сигнал аварии: "ЗАКРЫТО,М<М_МАХ" – при движении на закрытие с выключением по моменту в положении "Закрото" не достигнут заданный момент выключения;

УПЛ.ОТКР,С – время (в секундах) от срабатывания путевого выключателя "Открыто" до срабатывания моментного выключателя " Открыто " (время уплотнения для положения "Открыто" при работе с отключением по моменту). В случае превышения заданного времени формируется сигнал аварии: "ОТКРЫТО,М<М_МАХ" – при движении на открытие с выключением по моменту в положении "Открыто" не достигнут заданный момент выключения.

Время уплотнения назначается пользователем исходя из номинальной скорости вращения вала привода и допускаемого им "перебега" вала в конечных положениях (от 0 до 99 секунд). При задании нулевого времени анализ аварии «Нет уплотнения» для данного направления отключен.

ПЕРЕГРЕВ ДВ – активация функции защитного отключения или блокировки включения двигателя при перегреве. Значения: НЕТ – функция отключена, ДА – функция действует.



Если в исполнительном электроприводе установлены механические концевые выключатели для сигнализации конечных положений, то пункт –ДВИЖ, С в меню отсутствует (см. приложение Ж)

2.4.3.11 Задание температуры включения или отключения обогрева

После выбора меню ОБОГРЕВ, пользователь получает возможность задания температуры включения или отключения обогрева блока управления ВИМУ. Меню ОБОГРЕВ содержит значение:

В К Л , о = 1 0

ВКЛ,о – значение температуры (в °С) блока управления ВИМУ, при достижении которой включается обогрев (от 1 до 30 °С);

Обогрев отключается, когда температура поднимется выше температуры включения на 10 °С.

2.4.3.12 Настройка событий для управления выходными релейными сигналами

После выбора меню РЕЛЕ, пользователь получает возможность задания соответствия выходных релейных сигналов определенным событиям. Меню РЕЛЕ содержит либо шесть пунктов (РЕЛЕ1, РЕЛЕ2,..., РЕЛЕ6) – для исполнений привода с шестью сигнальными реле, либо двенадцать пунктов (РЕЛЕ1, РЕЛЕ2,..., РЕЛЕ12) – для исполнений с восемью или двенадцатью сигнальными реле, соответствующих шести реле, срабатывание каждого из которых происходит при наступлении одного из predetermined событий:

вариант с 6 реле:

РЕЛЕ 1 = П В _ О Т К Р
РЕЛЕ 2 = П В _ З А К Р
РЕЛЕ 3 = М В _ О Т К Р
РЕЛЕ 4 = М В _ З А К Р
РЕЛЕ 5 = РЕ Ж - Д
РЕЛЕ 6 = ! А В А Р И Я
! А В А Р И Я = Н А Б О Р 1

вариант с 8 или 12 реле:

РЕЛЕ 1 = П В _ О Т К Р
РЕЛЕ 2 = П В _ З А К Р
.....
РЕЛЕ 6 = ! А В А Р И Я
.....
РЕЛЕ 12 = Н Е И С П .
! А В А Р И Я = Z Z Z Z Z Z Z



В случае исполнения с восемью сигнальными реле настройки, сделанные для РЕЛЕ9...РЕЛЕ 12, игнорируются.

Выбор события, вызывающего срабатывание реле в пунктах РЕЛЕ 1 – РЕЛЕ 6 (РЕЛЕ 1 – РЕЛЕ 12), производится из единого для всех реле списка выбора:

НЕ ИСП. – реле неактивно;

ОТКРЫТО – зафиксировано положение арматуры "Открыто", то есть, в зависимости от назначенного способа выключения, сработал путевой выключатель "Открыто", либо путевой выключатель "Открыто" + моментный выключатель "Открыто";

ЗАКРЫТО – зафиксировано положение арматуры "Закрыто", то есть, в зависимости от назначенного способа выключения, сработал путевой выключатель "Закрыто", либо путевой выключатель "Закрыто" + моментный выключатель "Закрыто";

К-ОТКР – ВИМУ работает в режиме исполнения команды ОТКРЫТЬ;

К-ЗАКР – ВИМУ работает в режиме исполнения команды ЗАКРЫТЬ;

Д-ОТКР – фиксируется вращение вала привода в сторону открывания (по любой причине – вручную или от двигателя);

Д-ЗАКР – фиксируется вращение вала привода в сторону закрывания (по любой причине – вручную или от двигателя);

МВ_ОТКР – сработал моментный выключатель направления "Открыто";

МВ_ЗАКР – сработал моментный выключатель направления "Закрыто";

ПВ_ОТКР – сработал путевой выключатель "Открыто";

ПВ_ЗАКР – сработал путевой выключатель "Закрыто";

!ЗАЩ.ДВ. – авария ЗАЩИТА ДВИГАТЕЛЯ;

!ФАЗА – авария НЕТ ФАЗЫ;

!ПД – зафиксирована одна из аварий: КРАХ КОД П, НЕТ ЮСТ.ДП, НЕ НАСТР.ОТК/ЗАК, ДАТЧИК МОМЕНТА, ДАТЧИК ПУТИ (то есть, невозможно получить информацию о положении и / или моменте);

!М_ОТКР – произошло аварийное отключение по моменту при движении в направлении "Открыто";

!М_ЗАКР – произошло аварийное отключение по моменту при движении в направлении "Закрыто";

!М_О/З – произошло аварийное отключение по моменту при движении в любом направлении;

!АВАРИЯ – реле выдает настраиваемый сигнал тревоги, представляющий собой заданную логическую комбинацию из предусмотренных в ВИМУ отдельных аварийных сигналов и сигнала неготовности выполнять команды удаленного управления;

РЕЖ-Н – ВИМУ находится в режиме местной настройки;

РЕЖ-М – ВИМУ находится в режиме местного управления;

РЕЖ-Д – ВИМУ находится в режиме удаленного (дистанционного) управления;

СИГН.П1 – реле выполняет функцию путевого выключателя промежуточного положения 1;

СИГН.П2 – реле выполняет функцию путевого выключателя промежуточного положения 2;

СИГН.П3 – реле выполняет функцию путевого выключателя промежуточного положения 3;

СИГН.П4 – реле выполняет функцию путевого выключателя промежуточного положения 4;

ПИТАНИЕ – реле активно постоянно, пока на ВИМУ подано питание;

НЕГОТОВ – активен сигнал, показывающий невозможность выполнить команду удаленного управления по любой из предусмотренных причин (ВИМУ не находится в режиме дистанционного управления, подана недопустимая команда удаленного управления, привод обрабатывает реакцию на сигнал "Авария");

3.ПОЛОЖ – заданное положение вала достигнуто с требуемой точностью;

БЛ.ОТКР – сигнал реле аналогичен сигналу светодиода на панели управления ВИМУ, которому задано событие БЛ.ОТКР (блинкер открывания);

БЛ.ЗАКР - сигнал реле аналогичен сигналу светодиода на панели управления ВИМУ, которому задано событие БЛ.ЗАКР (блинкер закрывания).

СГ.ТЧХК – сигнал реле отражает активность теста частичного хода клапана (ТЧХК), то есть, совпадает с значением флага `NotReady.3 = F_PVST_NR` (см. приложение Е, п. "Е.2 Описание структуры байта флагов `NotReady`");

!АВАРИЯ – задание способа формирования сигнала реле, которому назначено событие **!АВАРИЯ**. Параметр позволяет задать одну из восьми предустановленных логических комбинаций аварийных сигналов и сигналов неготовности к удаленному управлению, управляющих включением реле:

НАБОР 1 – установлен хотя бы один из битов слова флагов `Fault` (см. приложение Е, стр. 152);

НАБОР 2 – установлен хотя бы один из битов `Fault`, кроме `F_ThermalFault` (состояние `F_ThermalFault` игнорируется);

НАБОР 3 – установлен хотя бы один из битов `Fault`, кроме `F_TorqueOpenFault`, `F_TorqueCloseFault` (игнорируются);

НАБОР 4 – установлен хотя бы один из битов `Fault`, кроме `F_ThermalFault`, `F_TorqueOpenFault`, `F_TorqueCloseFault` (игнорируются);

НАБОР 5 – установлен хотя бы один из битов `Fault` или хотя бы один из битов `NotReady` (см. приложение Е, стр. 152);

НАБОР 6 – установлен хотя бы один из битов `Fault`, кроме `F_ThermalFault` (состояние `F_ThermalFault` игнорируется), или хотя бы один из битов `NotReady`;

НАБОР 7 – установлен хотя бы один из битов Fault, кроме F_TorqueOpenFault, F_TorqueCloseFault (игнорируются), или хотя бы один из битов NotReady;

НАБОР 8 – установлен хотя бы один из битов Fault, кроме F_ThermalFault, F_TorqueOpenFault, F_TorqueCloseFault (игнорируются), или хотя бы один из битов NotReady.

2.4.3.13 Настройка событий для управления включением светодиодов

После выбора меню СВЕТОДИОДЫ, пользователь получает возможность выбора событий, управляющих включением светодиодов ВИМУ. Меню СВЕТОДИОДЫ содержит 3 пункта, соответствующих трем светодиодам:

КРАСНЫЙ	= !АВАРИЯ
ЖЕЛТЫЙ	= БЛ.ЗАКР
ЗЕЛЕНЫЙ	= БЛ.ОТКР

Включение каждого из указанных светодиодов производится при наступлении одного из следующих событий:

НЕ ИСП. – светодиод выключен постоянно;

ОТКРЫТО – зафиксировано положение арматуры "Открыто", то есть, в зависимости от назначенного способа выключения, сработал путевой выключатель "Открыто", либо путевой выключатель "Открыто" + моментный выключатель "Открыто";

ЗАКРЫТО – зафиксировано положение арматуры "Закрыто", то есть, в зависимости от назначенного способа выключения, сработал путевой выключатель "Закрыто", либо путевой выключатель "Закрыто" + моментный выключатель "Закрыто";

ПВ_ОТКР – сработал путевой выключатель "Открыто";

ПВ_ЗАКР – сработал путевой выключатель "Закрыто";

МВ_О/З – сработал моментный выключатель "Открыто" или моментный выключатель "Закрыто";

!М_О/З – произошел аварийный останов из-за превышения допустимого момента (сработал один из моментных выключателей при движении в промежуточном положении между "Открыто" и "Закрыто");

!АВАРИЯ – зафиксировано одно или более аварийное состояние из числа контролируемых в блоке управления (суммарный сигнал аварии), если сигналы аварий отсутствуют, но активен хотя бы один сигнал предупреждения, то выдает короткие вспышки с периодом следования 5 секунд;

НЕГОТОВ – активен сигнал, показывающий невозможность выполнить команду удаленного управления по любой из предусмотренных причин (ВИМУ не находится в режиме дистанционного управления, подана недопустимая команда удаленного управления, привод обрабатывает реакцию на сигнал "Авария");

- З.ПОЛОЖ – заданное положение вала достигнуто с требуемой точностью;
 БЛ.ОТКР – светодиод мигает во время исполнения команды открывания,
 горит постоянно в положении "Открыто" (блинкер открывания);
 БЛ.ЗАКР – светодиод мигает во время исполнения команды закрывания,
 горит постоянно в положении "Закрыто" (блинкер закрывания).

2.4.3.14 Задание дат изменения настроек и технического обслуживания

После выбора меню ДАТЫ, пользователь получает возможность внесения дат последнего изменения настроек и последнего технического обслуживания. Меню ДАТЫ содержит следующие пункты:

НАСТР :	0 1 – 0 1 – 1 3
ОБСЛ :	0 1 – 0 1 – 1 3

где 01–01–13 дата внесения последних изменений в формате ЧИСЛО–МЕСЯЦ–ГОД.

НАСТР: – внесение даты последнего изменения настроек ВИМУ;

ОБСЛ: – внесение даты последнего технического обслуживания.

Изменение обеих дат производится в следующем подменю путем редактирования каждой составляющей даты по отдельности:

Ч И С Л О =	0 1
М Е С Я Ц =	0 1
Г О Д =	1 3

2.4.3.15 Задание паролей доступа в меню настроек ВИМУ

После выбора меню ПАРОЛИ, пользователь получает возможность изменения паролей доступа в меню настроек ВИМУ. Меню содержит пункты:

П А Р О Л Ь О Г Р А Н И Ч .
П А Р О Л Ь П О Л Н Ы Й
П А Р О Л Ь У С Т А Н О В .
Б Ы С Т Р О Е П Е Р Е К Л .

ПАРОЛЬ ОГРАНИЧ. – задание пароля для получения уровня доступа "Ограниченный" к редактированию настроек ВИМУ;

ПАРОЛЬ ПОЛНЫЙ – задание пароля для получения уровня доступа "Полный" к редактированию настроек ВИМУ;

ПАРОЛЬ УСТАНОВ. – задание пароля для получения уровня доступа "Установочный" к редактированию настроек ВИМУ.

БЫСТРОЕ ПЕРЕКЛ. – задание пароля для быстрого переключения между режимами работы "МЕСТНОЕ" / "УДАЛЕНН." без входа в меню настроек. Способ быстрого переключения между режимами работы "МЕСТНОЕ" / "УДАЛЕНН." описан в п. 2.3.1 "Панель управления".

После входа в каждый из указанных пунктов, на дисплее отображается текущий пятизначный пароль:

П А Р О Л Ь =	0 0 0 0 0
(В В О Д - И З М Е Н И Т Ь)	

Используя ранее описанный способ ввода числа, введите новый пароль. Достаточно ввести только значащие цифры. После ввода нового пароля на экран выводится предупреждение:

П А Р О Л Ь =	0 0 0 0 0
(В В О Д - С О Х Р А Н И Т Ь)	

Для подтверждения нового пароля необходимо нажать кнопку **»**. Для отказа от изменений – кнопку **«**.



Запишите пароли и храните в надежном и недоступном для посторонних месте.

2.4.3.16 Регистрация служебной информации

После выбора меню СЛУЖЕБНАЯ ИНФО, пользователь получает возможность внесения (регистрации) служебной информации об арматуре, объекте и учетной записи. Меню СЛУЖЕБНАЯ ИНФО содержит следующие значения:

А Р М А Т У Р А =	0
О Б Ъ Е К Т =	0
З А П И С Ь =	0

АРМАТУРА – номер арматуры (клапана, задвижки и т.п.), на которую установлен и настроен исполнительный привод с ВИМУ;

ОБЪЕКТ – номер объекта (проекта), в составе которого должен функционировать исполнительный привод с ВИМУ;

ЗАПИСЬ – учетная запись.

В каждое из полей можно ввести число от 0 до 9999.

2.4.3.17 Задание стандартных настроек (значений настроек, устанавливаемых на заводе-изготовителе)

При выпуске с завода-изготовителя, параметрам конфигурации ВИМУ присваиваются стандартные (заводские) значения. Пользователь в процессе эксплуатации может изменить эти настройки. Меню СТАНД.НАСТРОЙКИ предназначено для быстрого восстановления стандартных настроек ВИМУ.

После входа в указанное меню на экране дисплея появляется запрос на подтверждение намерения пользователя восстановить стандартные настройки:

ВОССТ.СТД.НАСТР? ВВОД-ДА, ОТМ-НЕТ

Для того, чтобы принять стандартные настройки необходимо нажать кнопку «». Для отказа от принятия стандартные настроек необходимо нажать кнопку «».

После нажатия одной из указанных кнопок осуществляется выход в меню НАСТРОЙКИ.

Стандартные настройки имеют следующие значения (наименования соответствуют наименованиям пунктов меню, описания параметров – см. описания соответствующих разделов меню):

Меню	Подменю	Пункт	Значение
РЕЖИМ РАБОТЫ			РЕЖИМ=МЕСТНОЕ
КОНЕЧНЫЕ ПОЛОЖ.			#ЗАКРЫТО = 0 #ОТКРЫТО = 0
ПРОМЕЖУТ. ПОЛОЖ.	ПОЛОЖЕНИЯ		ПРОМ.1,% = 0 ПРОМ.2,% = 0 ПРОМ.3,% = 0 ПРОМ.4,% = 0
	РЕЖИМ СИГНАЛ.		ПРОМ.1 = НЕ ИСП. ПРОМ.2 = НЕ ИСП. ПРОМ.3 = НЕ ИСП. ПРОМ.4 = НЕ ИСП.
	РЕЖИМ РАБОТЫ		ПРОМ.1 = ОТКЛ. ПРОМ.2 = ОТКЛ. ПРОМ.3 = ОТКЛ. ПРОМ.4 = ОТКЛ.

Меню	Подменю	Пункт	Значение
МОМЕНТ	БАЙПАС МОМЕНТА		ОТКР*0.1С = 0 ЗАКР*0.1С = 0
	РЕЖИМ КОНТРОЛЯ		ОТКР = ПОСТ.М ЗАКР = ПОСТ.М
	ПОСТОЯННЫЙ		ОТКР.% = 40 ЗАКР.% = 40
	ИНТЕРВАЛЬНЫЙ	ОТКРЫТИЕ	М_НАЧ.% = 40 М_КОН.% = 40 М_ПРМ.% = 40 L_НАЧ.% = 33 L_КОН.% = 66
		ЗАКРЫТИЕ	М_НАЧ.% = 40 М_КОН.% = 40 М_ПРМ.% = 40 L_НАЧ.% = 66 L_КОН.% = 33
ПРЕДСТАВЛЕНИЕ М		ЕД.ИЗМ. = % М2	
ДИСТАНЦ. УПРАВЛ.	НАЗН.РЕЛ. ВХОДОВ.		НАЗНАЧ = ОЗСАР
	ПОТЕРЯ СВЯЗИ		РЕАКЦ = ВЫКЛ. ПОЛОЖ=КАК ЕСТЬ
		ЗАДЕРЖКА РЕАКЦ.	ЗАДЕРЖ,С = 3
	РЕЖИМ АВАРИЯ		РЕАКЦ = ВЫКЛ. БАЙПАС=НЕТ ЗАЩИТА АВ.Р = НЕТ
	ТЕСТ Ч.Х.К.		РАЗРЕШИТЬ = НЕТ ИСХ.ПОЛОЖ= ОТКР ОТХОД = 100 ЛИМИТ ВРЕМ = 50 ОШИБ.ПРОМ. = 10 ПРМ.ПОЛОЖ. = 500 ПРМ.->ОТКР = ДА ОТСТУП КП = 100 ЗАЩИТА ТЧХК = НЕТ
	ЗАЩИТА ДИСТ.УПР		БЛОК.ПМУ = НЕТ
	ПОЗИЦИОНЕР		АДАПТИВНЫЙ = ДА ВЫБЕГ ЗАКР = 5 ВЫБЕГ ОТКР = 5 МАКС.ОШИБКА = 10 ПАУЗА*0.1С = 5 ПОДГОН ЗАКР = 0 ПОДГОН ОТКР = 100

Меню	Подменю	Пункт	Значение
РЕЖИМ КОМАНД			МЕСТН.=ПОДДЕР. РЕЛЕЙН=ПО-НАЖ.
СПОСОБ ВЫКЛ.			ОТКР = ПОЛОЖЕН. ЗАКР = ПОЛОЖЕН.
РЕВЕРС			ПАУЗА,С = 4
ШАГОВЫЙ РЕЖИМ	ОТКРЫТИЕ		ЗОНА,% = 80 СТОП,С = 0 ШАГ,С = 0
	ЗАКРЫТИЕ		ЗОНА,% = 20 СТОП,С = 0 ШАГ,С = 0
НАСТР. АВАРИЙ			-ДВИЖ,С = 5 -ФАЗЫ*0.1С = 10 УПЛ.ЗАКР,С = 2 УПЛ.ОТКР,С = 2 ПЕРЕГРЕВ ДВ=ДА
ОБОГРЕВ			ВКЛ,о = 10
РЕЛЕ			РЕЛЕ1 = ПВ_ОТКР; РЕЛЕ2 = ПВ_ЗАКР; РЕЛЕ3 = МВ_ОТКР; РЕЛЕ4 = МВ_ЗАКР; РЕЛЕ5 = РЕЖ-Д. РЕЛЕ6 = !АВАРИЯ; РЕЛЕ7 = НЕ ИСП.; ... РЕЛЕ12 = НЕ ИСП.; !АВАРИЯ=НАБОР 1
СВЕТОДИОДЫ			КРАСНЫЙ =!АВАРИЯ; ЖЕЛТЫЙ =БЛ.ЗАКР; ЗЕЛЕНЫЙ=БЛ.ОТКР
ДАТЫ			НАСТР: 01-01-13 ОБСЛ.: 01-01-13
ПАРОЛИ			ПАРОЛЬ ПОЛНЫЙ = 0
			ПАРОЛЬ ОГРАНИЧ.= 0
			ПАРОЛЬ УСТАНОВ.=0
			БЫСТРОЕ ПЕРЕКЛ.=0

2.4.3.18 Технологический пуск с контролем момента

Пункт меню ВКЛЮЧЕНИЕ М+ предназначен для осуществления технологического пуска привода для перемещения вала привода в требуемые положения (см. п.2.4.3.2 "Настройка выключения по пути в конечных положениях", стр. 91), при этом производится контроль крутящего момента и отключение двигателя в случае, если момент превысит значения, заданные в меню НАСТРОЙКА / МОМЕНТ / ПОСТОЯННЫЙ (см. п.2.4.3.4 "Настройка выключения по моменту", стр. 95), а также обеспечивается реализация паузы реверса.



Вход в меню ВКЛЮЧЕНИЕ М+ заблокирован, если активна авария ДАТЧИК МОМЕНТА, либо не введен правильный пароль уровня доступа "полный".

Индикация на дисплее, если на исполнительном приводе установлены потенциометрические или цифровые датчики положения и момента

После входа в меню ВКЛЮЧЕНИЕ М+ на дисплее отображается информация о состоянии привода:

В К Л . М +	П =	3 9 3
С Т О П	М =	- 1 6

Назначение полей экрана:



ВКЛ.М+ – индикация режима;

П=XXXXXX – код положения вала привода;

СТОП (ОТКР, ЗАКР, ПАУЗА, МО, МЗ) – индикация текущего состояния привода: останов (открывание, закрывание, отработка паузы реверса, выключен по превышению момента при открывании, выключен по превышению момента при закрывании);

М = YYYU – текущий крутящий момент в процентах от верхнего предела настройки ограничителя крутящего момента M_2 ;

Порядок действий при технологическом пуске привода:

а) кнопками  или  осуществляется перемещение вала привода в направлении "Открыто" или "Закрыто" соответственно;

б) кнопкой "STOP" осуществляется останов привода;



После останова привода кнопкой "STOP" в поле индикации положения П=XXXXXX выводится мерцающее число – "перебег" вала привода, т.е. путь, пройденный от момента нажатия кнопки "STOP" до полного останова вала. Для возвращения к индикации текущего положения необходимо еще раз нажать кнопку "STOP". Значение "перебега", после пересчета его в тысячные доли рабочего хода (промилле) по формуле $1000 * \text{ПЕРЕБЕГ} / (\text{ОТКРЫТО} - \text{ЗАКРЫТО})$, может использоваться при начальном выборе значений параметров ВЫБЕГ ЗАКР и ВЫБЕГ ОТКР (меню ДИСТАНЦ. УПРАВЛ / ПОЗИЦИОНЕР, см. п. 2.4.3.5 "Задание параметров дистанционного управления ВИМУ с исполнительным приводом", стр. 98) и времени уплотнения (меню НАСТР. АВАРИЙ, см. п. 2.4.3.10 "Задание параметров аварийного останова привода", стр. 106).

в) после перемещения вала привода в требуемое положение, необходимо перейти в меню НАСТРОЙКИ / КОНЕЧНЫЕ ПОЛОЖ. (см. п. 2.4.3.2 "Настройка выключения по пути в конечных положениях", стр. 91) для его запоминания.

Индикация на дисплее, если на исполнительном приводе установлены путевые и моментные выключатели

Если на исполнительном приводе установлены путевые выключатели, то в первой строке вместо П=XXXXXX выводятся сообщения ПВ_ОТКР (сработал путевой выключатель положения "Открыто"), ПВ_ЗАКР (сработал путевой выключатель положения "Закрыто"), либо поле очищено, если ни один из выключателей не активен.

Если на исполнительном приводе установлены моментные выключатели, то во второй строке вместо М=XXXXXX выводятся сообщения М_ОТКР (сработал моментный выключатель направления "Открыто"), М_ЗАКР (сработал моментный выключатель направления "Закрыто"), либо поле очищено, если ни один из выключателей не активен.

2.4.3.19 Технологический пуск без контроля момента

Пункт меню ВКЛЮЧЕНИЕ М– предназначен для осуществления технологического пуска привода для перемещения вала привода в требуемые положения (см. п. 2.4.3.2 "Настройка выключения по пути в конечных положениях", стр. 91), при этом не производится контроль крутящего момента.



Для входа в режим ВКЛЮЧЕНИЕ М– должен быть введен правильный пароль уровня доступа "полный".

Индикация на дисплее, если на исполнительном приводе установлены потенциометрические или цифровые датчики положения и момента

После входа в меню, на дисплее отображается информация о состоянии привода:

В К Л . М -	К О Д М :
С Т О П	Х Х Х Х



Назначение полей экрана:

ВКЛ.М– – индикация режима;

СТОП (ОТКР, ЗАКР, ПАУЗА) – индикация текущего состояния привода (останов, закрывание, открывание, обработка паузы реверса).

XXXX – относительный код момента (разность текущего кода, выдаваемого датчиком момента, и кода, выдаваемого при нулевой нагрузке).

Порядок действий при технологическом пуске привода:

а) кнопками  или  осуществляется перемещение вала привода в направлении "Открыто" или "Закрыто" соответственно;

б) кнопкой "STOP" осуществляется останов привода;

в) после перемещения вала привода в требуемое положение, необходимо перейти в меню НАСТРОЙКИ / КОНЕЧНЫЕ ПОЛОЖ. (см. п. 2.4.3.2 "Настройка выключения по пути в конечных положениях", стр. 91) для его запоминания.

Индикация на дисплее, если на исполнительном приводе установлены путевые и моментные выключатели

Индикация на дисплее имеет вид:

В К Л . М -	
С Т О П	Z Z Z Z Z Z

В поле ZZZZZZ выводятся сообщения о состоянии моментных выключателей: М_ОТКР (сработал моментный выключатель направления "Открыто"), М_ЗАКР (сработал моментный выключатель направления "Закрыто"), либо поле очищено, если ни один из выключателей не активен.

2.4.3.20 Задание настроек, обеспечивающих сопряжение ВИМУ с исполнительным приводом

Пункт меню НАСТР.НА ПРИВОД предназначен для совместной настройки ВИМУ с подключенным к нему исполнительным приводом. Пункт НАСТР.НА ПРИВОД появляется в меню НАСТРОЙКИ после получения высшего уровня доступа "Установочный".

Дочернее меню НАСТР.НА ПРИВОД содержит следующие пункты:

НАСТР . ПОЛОЖЕНИЯ
НАСТР . МОМЕНТА
ДВИГ . И ФАЗЫ
ВИМУ

Примечание – пункт меню ВИМУ отсутствует в ВИМУ с контролем положения и крутящего момента (усилия) на выходном звене привода по цифровым датчикам привода.


Меню НАСТР.ПОЛОЖЕНИЯ содержит один пункт:

ИНВ . ПУТЬ = ССС


Параметр ИНВ. ПУТЬ используется в случаях, когда в исполнительном приводе установлен потенциометрический датчик пути, для обеспечения необходимого правила ВИМУ: **при движении исполнительного органа привода в сторону открывания код пути должен возрастать**. Параметр может иметь два значения: НЕТ и ДА. В случае, если указанное правило не выполняется, надо изменить значение параметра ИНВ. ПУТЬ на противоположное. Проконтролировать выполнение указанного правила можно в меню НАСТРОЙКИ / КОНЕЧНЫЕ ПОЛОЖ., вращая вал привода ручным дублером и наблюдая за изменением кода пути в пункте ТЕКУЩЕЕ.


Меню НАСТР.МОМЕНТА содержит следующие пункты:

ИНВ . МОМЕНТ = ССС
М I N М = ХХХХ
М А Х М = ХХХХХ
Н О Л Ь М = ХХХ
М I N М З А К Р = ХХХ
М А Х М З А К Р = ХХХ
М I N М О Т К Р = ХХХ
М А Х М О Т К Р = ХХХ
У С Т . Н О Л Ь М = ХХХ
Т А Р И Р О В К А М

параметр MIN M ОТКР. Далее надо снова нажать кнопку : индикация на дисплее изменится на следующую:


У С Т .	М А Х	М	О Т К Р
О Т К Р			Х Х Х Х

Необходимо увеличить момент нагрузки до значения M_2 и снова нажать кнопку . В момент нажатия кнопки значение отклонения кода момента от значения НОЛЬ М (модуль числа, выводимого в поле ХХХХ) будет записано в параметр МАХ М ОТКР.



Не прекращая движения на открывание и снова нажимая кнопку , можно выполнить повторный цикл фиксации параметров MIN M ОТКР и МАХ М ОТКР, тогда предыдущие значения параметров будут перезаписаны новыми значениями.

Для прекращения тарировки момента в направлении открывания надо нажать кнопку "STOP". Двигатель привода остановится. По истечении времени паузы на реверс дисплее появится индикация исходного состояния режима ТАРИРОВКА М:


В К Л .	М -	ТАРИРОВКА
С Т О П		Х Х Х Х


Для начала тарировки в сторону закрывания необходимо нажать кнопку . Двигатель привода начнет работать на закрывание и индикация на дисплее изменится на:

У С Т .	М I N	М	З А К Р
З А К Р			Х Х Х Х

Необходимо увеличить момент нагрузки до значения M_1 и снова нажать кнопку . В момент нажатия кнопки значение отклонения кода момента от значения НОЛЬ М (модуль числа, выводимого в поле ХХХХ) будет записано в параметр MIN M ЗАКР. Далее надо снова нажать кнопку : индикация на дисплее изменится на следующую:

У С Т .	М А Х	М	З А К Р
З А К Р			Х Х Х Х

Необходимо увеличить момент нагрузки до значения M_2 и снова нажать кнопку . В момент нажатия кнопки значение отклонения кода момента от значения НОЛЬ М (модуль числа, выводимого в поле ХХХХ) будет записано в параметр МАХ М ЗАКР.

Не прекращая движения на закрывание и снова нажимая кнопку , можно повторить процедуру фиксации параметров MIN M ЗАКР и МАХ М ЗАКР.

Для прекращения тарировки момента в направлении закрывания надо нажать кнопку "STOP". Двигатель привода остановится. По истечении времени паузы на реверс на дисплее появится индикация исходного состояния режима ТАРИРОВКА М.


Для прекращения режима тарировки момента надо нажать кнопку «

Для того, чтобы записанные в процессе тарировки опорные значения кода момента сохранились в энергонезависимой памяти, надо выйти из меню настроек с сохранением изменений.

Меню ДВИГ. И ФАЗЫ содержит два пункта:

В К Л Ю Ч .	=	С С С С С С
П Е Р Е Г Р Е В	=	Х Х Х

Параметр ВКЛЮЧ. используется для смены направления включения двигателя исполнительного привода без перекоммутации линий питания двигателя, идущих с клеммника ВИМУ для подключения исполнительного привода. Параметр имеет два значения: ПРЯМОЕ и ОБРАТН.

Если после подключения привода к ВИМУ и проведения кратковременного пробного пуска двигателя выяснится, что при нажатии кнопки  двигатель включается в направлении закрывания, то необходимо изменить значение параметра ВКЛЮЧ. на противоположное и выйти из меню настроек с сохранением изменений.

Параметр ПЕРЕГРЕВ позволяет изменить пороговое значение кода, формируемого платой управления на основе измерения сопротивления цепи термодатчика двигателя, при превышении которого фиксируется авария "Перегрев двигателя". В большинстве случаев нет необходимости изменять заводскую настройку данного параметра.

Меню ВИМУ содержит следующие пункты:

В И М У	=	Д А
Д П	=	С С С С С С С С С С
Д М	=	С С С С С С С С С С
Г И С Т . П . В Ы К Л	=	1 0

Параметр ВИМУ недоступен для редактирования (установлен на заводе-изготовителе ВИМУ).

Параметры ДП и ДМ используются для указания используемого в исполнительном приводе способа контроля положения и момента, соответственно. Каждый из параметров может иметь одно из двух значений:

ПОТЕНЦИОМ. – используется потенциометрический датчик;

МИКРОВЫКЛ. – используются путевые или моментные выключатели.

Изменение значений параметров ДП и ДМ вызывает соответствующие изменения в меню настроек, в том числе, в самом меню НАСТР.НА ПРИВОД (см. приложение Ж).

Параметр ГИСТ.П.ВЫКЛ определяет значение параметра "гистерезиса" при формировании сигналов крайних положений "Открыто" и "Закрыто". Параметр измеряется в единицах кода датчика положения (от 0 до 99). Параметр ГИСТ.П.ВЫКЛ применяется только в случае использования

потенциометрического датчика положения. При открывании сигнал виртуального путевого выключателя "Открыто" активируется, когда флюктуирующий код положения ТЕКУЩЕЕ достигнет значения #ОТКРЫТО (используются наименования меню КОНЕЧНЫЕ ПОЛОЖ.). При закрывании сигнал путевого выключателя "Открыто" снимается, когда код положения ТЕКУЩЕЕ станет меньше значения (#ОТКРЫТО - ГИСТ.П.ВЫКЛ). Аналогично, при закрывании сигнал путевого выключателя "Закрыто" активируется, когда код положения ТЕКУЩЕЕ достигнет значения #ЗАКРЫТО. При открывании сигнал путевого выключателя "Закрыто" снимается, когда код положения ТЕКУЩЕЕ станет больше значения (#ЗАКРЫТО + ГИСТ.П.ВЫКЛ).

2.4.3.21 Восстановление поврежденных копий данных в энергонезависимой памяти ВИМУ

Пункт меню ВОССТ.КОПИИ ЭНП позволяет восстановить поврежденные копии структур юстировочных кодов и конфигурации ВИМУ, если одна из двух копий сохранилась. Пункт будет заблокирован, если стерты (повреждены) все копии, либо все копии исправны. При входе в пункт на дисплей будет выведен запрос для подтверждения намерения, в первой строке которого будут перечислены структуры данных, резервные копии которых подлежат восстановлению:

ВОССТ. ЮСТ КФГ?
ВВОД - ДА, ОТМ - НЕТ

Для того, чтобы выполнить попытку восстановления, необходимо нажать кнопку «». Для отказа от восстановления необходимо нажать кнопку «».

2.5 Пробный пуск и примерный порядок настроек привода с ВИМУ

2.5.1 Пробный пуск

Для осуществления первого пуска привода необходимо выполнить следующие действия:

а) проверить правильность установки привода на арматуре и правильность электрического подключения;

б) подать напряжение питания;

в) убедиться в отсутствии сигналов аварии на панели управления ВИМУ и внешних устройствах управления;

г) обеспечить верное (соответствующее подаваемым командам) направление включения двигателя привода, для чего необходимо:

– ручным дублером привода вывести запорный орган в промежуточное положение;

– войти в меню настроек ВИМУ и перейти в режим технологического пуска без контроля момента (см. п.п. 2.4.3.19 Технологический пуск без контроля момента);

– кратковременно (на 1 – 2 секунды) включить двигатель в направлении открывания и проверить, что запорный орган арматуры переместился в направлении открывания;

– если запорный орган арматуры при пробном включении переместился в направлении закрывания, необходимо инвертировать направление включения двигателя (либо перекоммутировать силовые линии питания двигателя на клеммнике электропривода, либо войти в меню настроек, перейти на пункт меню НАСТРОЙКИ / НАСТР.НА ПРИВОД / ДВИГ. И ФАЗЫ, сменить значение параметра ВКЛЮЧ. на противоположное и выйти из меню настроек сохранением изменений);

– после корректировки направления включения двигателя снова произвести кратковременное включение и убедиться, что запорный орган арматуры перемещается в верном направлении;

д) если в исполнительном приводе используются потенциометрические датчики положения и момента, необходимо обеспечить требования к направлению изменения их кодов, приведенные в п.п. 2.4.3.20 Задание настроек, обеспечивающих сопряжение ВИМУ с исполнительным приводом;

е) провести первичную настройку потенциометрического датчика положения (при его наличии в приводе): середина возможного диапазона перемещения привода должна соответствовать примерно середине хода потенциометра, а в положениях "Открыто" и "Закрыто" у потенциометра должен оставаться запас хода.

2.5.2 Настройка выключения по пути и по моменту

а) проведите следующие настройки ВИМУ и привода:

- 1) установите конечные положения привода (соответствующей регулировкой механических путевых выключателей либо настройкой виртуальных путевых выключателей, реализуемых микроконтроллером платы управления ВИМУ, – см. п.п. 2.3.4.1 "Выключение по положению" стр. 60, п.п.2.4.3.7 "Задание способа выключения привода" стр. 105, п.п.2.4.3.2 "Настройка выключения по пути в конечных положениях" стр. 91);
- 2) настройте ограничитель крутящего момента привода (соответствующей регулировкой механических моментных выключателей либо настройкой виртуальных моментных выключателей, реализуемых микроконтроллером платы управления ВИМУ, – см. п.п. 2.3.4.2 "Выключение по моменту" стр. 61, п.п.2.4.3.7 "Задание способа выключения привода" стр. 105, п.п.2.4.3.4 "Настройка выключения по моменту" стр. 95).

б) установите режим местного управления и с помощью кнопок управления ВИМУ (см. п.п.2.3.1 "Панель управления", стр. 48), переведите привод в положение "Открыто" и "Закрыто", убедитесь в правильности работы исполнительного привода и индикации светодиодов и дисплея ВИМУ.

2.5.3 Дополнительные настройки привода с ВИМУ

Прочие настройки параметров зависят от исполнения ВИМУ, конкретных условий на объекте установки привода с ВИМУ и выполняются в соответствии с данным руководством по эксплуатации.

3 Техническое обслуживание



Обслуживающий персонал может быть допущен к обслуживанию ВИМУ только после прохождения соответствующего инструктажа по технике безопасности. Обслуживание ВИМУ должно вестись в соответствии с действующими "Правилами технической эксплуатации электроустановок" и настоящего руководства.



Прежде чем приступать к какой-либо операции по техническому обслуживанию убедитесь в том, что сетевое питание и любые другие источники напряжения, подведенные к клеммной плате ВИМУ, отключены.



ВИМУ не рассчитан на вскрытие в течение гарантийного срока эксплуатации. Несанкционированное вскрытие отсеков ВИМУ приводит к тому, что гарантия становится недействительной.

Стандартное техническое обслуживание

После ввода в эксплуатацию необходимо проверить ВИМУ на отсутствие повреждений лакокрасочного покрытия. Тщательно устранить повреждения для исключения возникновения коррозии.

При не частом включении проводить примерно каждые 6 месяцев пробный пуск для обеспечения постоянной эксплуатационной готовности.

В процессе эксплуатации ВИМУ должен подвергаться систематическому внешнему осмотру.

При периодическом внешнем осмотре, который должен проводиться не реже одного раза в три месяца, проверяется:

- состояние крепления ВИМУ на месте установки;
- наличие всех крепежных деталей и их элементов;
- целостность корпуса;
- уплотнение кабелей;
- наличие предупредительных надписей, заземляющих устройств, заглушек в неиспользованных кабельных вводах.

По истечении гарантийного срока, необходимо периодически проверять и при необходимости заменять резиновые уплотнительные элементы. Заменяйте прокладки, неисправность которых приводит к проникновению воды в ВИМУ.

При профилактическом осмотре необходимо проводить чистку ВИМУ, замену смазки, проверять взрывозащитные поверхности, сопротивление изоляции.

Для смазки узлов и деталей рекомендуется смазка ЦИАТИМ-221 ГОСТ 9433-80.

Специальное техническое обслуживание

Капитальный ремонт ВИМУ необходимо проводить при существенном ухудшении его характеристик или потере работоспособности. Капитальный ремонт должен осуществляться на предприятии-изготовителе привода.

Ремонт, связанный с восстановлением взрывозащиты, проводить в соответствии с "Инструкцией по ремонту взрывозащищенного электрооборудования".



При разборке и сборке ВИМУ должна быть исключена возможность их загрязнения и попадания посторонних предметов во внутренние полости.

4 Хранение

ВИМУ отправляется с завода-изготовителя в рабочем состоянии, что засвидетельствовано в паспорте устройства. С целью поддержания исправного состояния ВИМУ до момента его подключения к сети электропитания в течение всего периода хранения должны соблюдаться нижеперечисленные требования к хранению и переконсервации.

4.1 Хранение ВИМУ должно производиться в законсервированном виде и заводской упаковке в закрытых помещениях, удовлетворяющих условиям 2(С) по ГОСТ 15150-69, но при этом:

- верхнее значение температуры хранения должно соответствовать значениям, указанным в таблице 4;
- нижнее значение температуры хранения минус 60°С для всех исполнений ВИМУ, кроме исполнений с твердотельными пускателями;
- для ВИМУ с твердотельными пускателями нижнее значение температуры хранения должно соответствовать значениям, указанным в таблице 4.

Складировать в хорошо проветриваемых, сухих помещениях. Защищать от сырости грунта путём хранения на стеллаже или деревянном поддоне.

4.2 Срок хранения ВИМУ в неповрежденной упаковке при использовании консервантов: ЛИТОЛ-24 – не более 12 месяцев; НГ-222 – не более 36 месяцев со дня отгрузки. При более длительном хранении при необходимости проводится переконсервация.

4.3 В случае извлечения ВИМУ из упаковки, с предполагаемым дальнейшим хранением, заводская гарантия сохраняется при соблюдении следующих условий:

4.3.1 Кабельные вводы должны быть загерметизированы штатно обжатым кабелем в кабельном вводе привода или заглушкой кабельного ввода.

4.3.2 ВИМУ вместе с приводом (арматурой) или отдельно переконсервируют, упаковывают и укладывают в тару. Категория упаковки КУ-2 по ГОСТ 23170-78.

4.3.3 Переконсервация подтверждена печатью ОТК предприятия, выполнившего переконсервацию в новой упаковке.

4.3.4 Условия хранения ВИМУ или ВИМУ совместно с приводом (арматурой) до ввода в эксплуатацию соответствуют п.4.1.

4.4 Консервацию (переконсервацию) ВИМУ производить в соответствии с требованиями раздела 10 ГОСТ 9.014-78. Перед консервацией поверхность ВИМУ очистить от загрязнений, обезжирить и высушить. При нарушении лакокрасочного покрытия произвести окраску привода. Консервации следует подвергать наружные неокрашенные поверхности ВИМУ.

В паспорте на ВИМУ указать:

- дату проведения консервации;
- метод консервации;
- срок действия консервации.

Качество консервационных смазок должно быть подтверждено сертификатами предприятия-изготовителя.

5 Транспортирование

Транспортирование ВИМУ допускается любым видом транспорта на любые расстояния в условиях, исключающих повреждение приводов и его тары:

– ВИМУ должен быть закреплен способом, исключающим возможность перемещения его внутри ящика;

– при погрузке и разгрузке не бросать и не кантовать ящики;

– при перевозке ящики должны быть надежно закреплены от перемещения.

Условия транспортирования ВИМУ в части воздействия климатических факторов по ГОСТ 15150–69:

– 8(ОЖЗ) - для исполнения У1, УХЛ1, М1, М5.1, но при этом:

- верхнее значение температуры транспортирования должно соответствовать значениям, указанным в таблице 4;

- нижнее значение температуры транспортирования минус 60°С для всех исполнений ВИМУ, кроме исполнений с твердотельными пускателями;

- для ВИМУ с твердотельными пускателями нижнее значение температуры транспортирования должно соответствовать значениям, указанным в таблице 4.

– 9(ОЖ1) - для исполнений Т1.

Условия транспортирования в части воздействия механических факторов должны соответствовать категории С по ГОСТ 23170-78.

Все работы по размещению и креплению ВИМУ по перевозке должны производиться в соответствии с действующими правилами для конкретного вида транспорта.

6 Утилизация

ВИМУ изготовлен с применением повторно используемых материалов: металла (сталь, чугун, латунь, бронза, медь, алюминиевые сплавы) и пластмассы.

Тару и утилизируемое изделие после истечения срока службы следует разобрать, составные части распределить по виду использованного материала и доставить на место их утилизации или ликвидации.

ВИМУ и тара не являются источниками загрязнения окружающей среды и не содержат опасные выбросы.

Приложение А

Схемы подключения ВИМУ к приводу

Таблица А.1 – Контакты клеммника ВИМУ для подключения исполнительного привода

Контакты	Наименование цепей	Назначение
ХТ1.1	Фаза А (для трехфазного электродвигателя) Прям. (для однофазного электродвигателя)	Фаза А трехфазного электродвигателя или включение в прямом направлении однофазного электродвигателя привода
ХТ1.2	Фаза В (для трехфазного электродвигателя) Рев. (для однофазного электродвигателя)	Фаза В трехфазного электродвигателя или включение в реверсивном направлении однофазного электродвигателя привода
ХТ1.3	Фаза С (для трехфазного электродвигателя) Общ. (для однофазного электродвигателя)	Фаза С трехфазного электродвигателя или общий провод однофазного электродвигателя привода
ХТ2.1 ХТ2.2	Датч. темпер. дв. 1 Датч. темпер. дв. 2	Датчик температуры электродвигателя привода
ХТ2.3 ХТ2.4	ПВ откр (1) ПВ откр (2)	Концевой нормально-замкнутый выключатель положения "Открыто"
ХТ2.5 ХТ2.6	ПВ закр (1) ПВ закр (2)	Концевой нормально-замкнутый выключатель положения "Закрето"
ХТ2.7 ХТ2.8	М откр (1) М откр (2)	Моментный (силовой) нормально-замкнутый выключатель при движении в направлении "Открыто"
ХТ2.9 ХТ2.10	М закр (1) М закр (2)	Моментный (силовой) нормально-замкнутый выключатель при движении в направлении "Закрето"
ХТ2.11 ХТ2.12 ХТ2.13 ХТ2.14	R _{пути} 1 R _{пути} 3 R _{пути} 2 R _{пути} 3	Потенциометрический датчик положения выходного звена привода
ХТ2.15 ХТ2.16 ХТ2.17 ХТ2.18	R _{мом} 1 R _{мом} 3 R _{мом} 2 R _{мом} 3	Потенциометрический датчик момента (усилия) на выходном звене привода
ХТ2.19 ХТ2.20	RS485 "А" RS485 "В"	Интерфейс RS485
ХТ2.21	-	Не используется
ХТ2.22	RS485 "экр"	Интерфейс RS485
ХТ2.23 ХТ2.24	+24V нст. GND нст.	Выдача напряжения 24 В постоянного тока
ХТ3.1 ХТ3.2	Обогрев 1 Обогрев 2	Напряжение питания антиконденсатного обогрева привода (~380 В при трехфазном электропитании ВИМУ, ~220 В при однофазном электропитании ВИМУ)

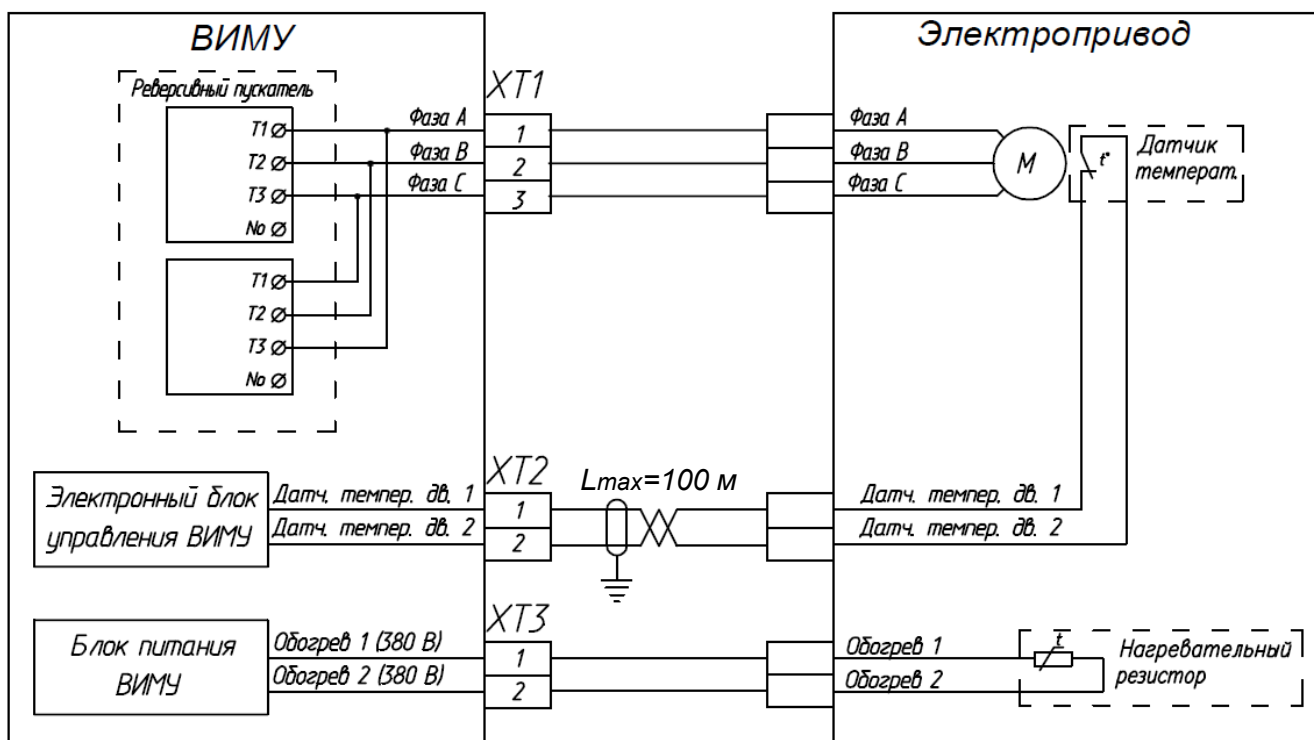


Рисунок А.1а – Подключение трехфазного двигателя и датчика температуры двигателя исполнительного привода и обогревателя к ВИМУ

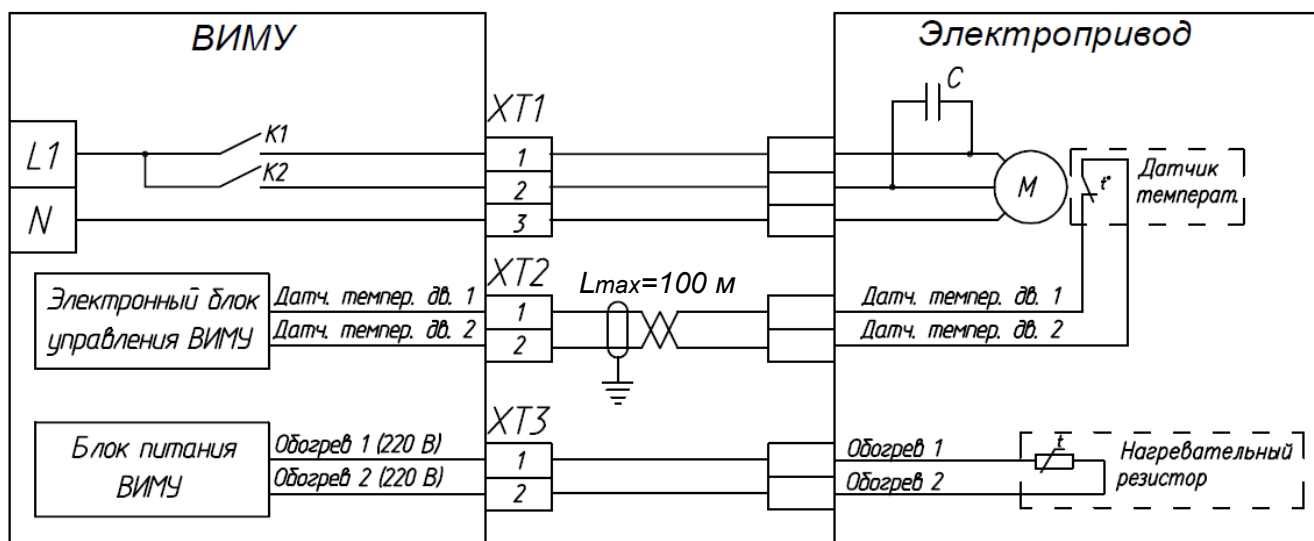


Рисунок А.1б – Подключение однофазного двигателя и датчика температуры двигателя исполнительного привода и обогревателя к ВИМУ

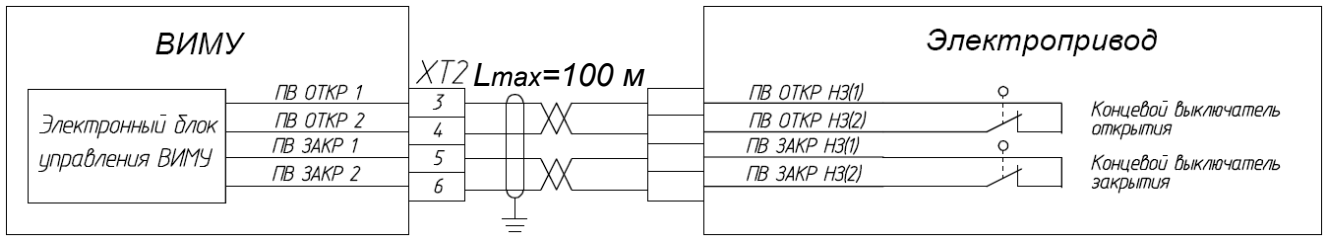


Рисунок А.2 – Подключение путевых концевых выключателей исполнительного привода к ВИМУ

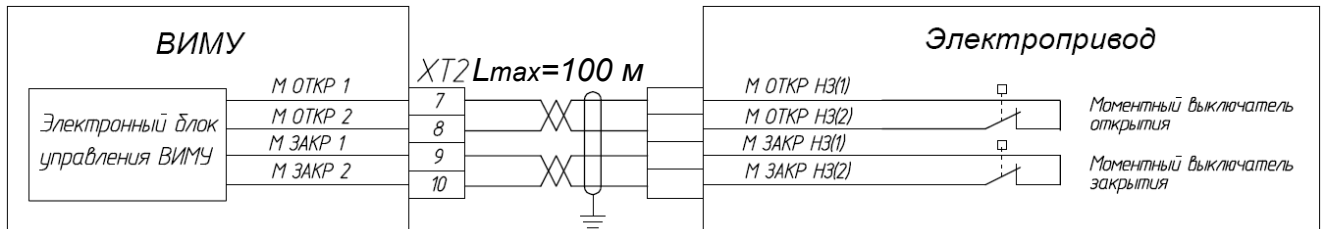


Рисунок А.3 – Подключение моментных (силовых) выключателей исполнительного привода к ВИМУ

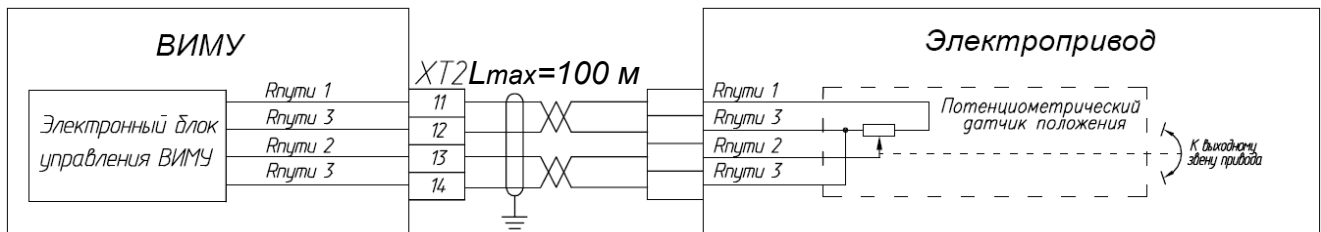


Рисунок А.4 – Подключение потенциометрического датчика положения исполнительного привода к ВИМУ

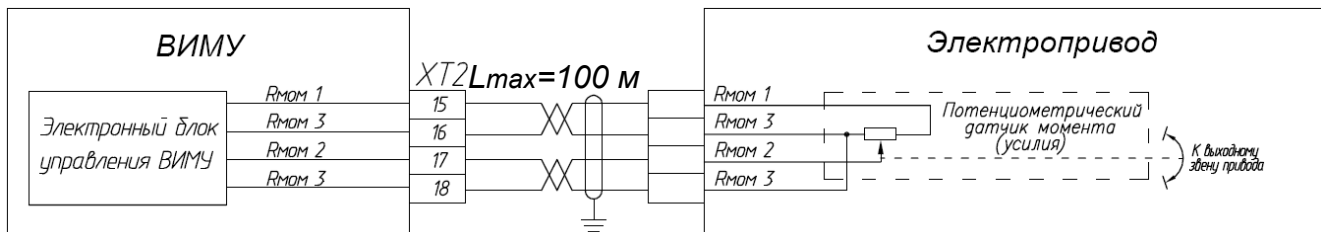


Рисунок А.5 – Подключение потенциометрического датчика момента (усилия) исполнительного привода к ВИМУ

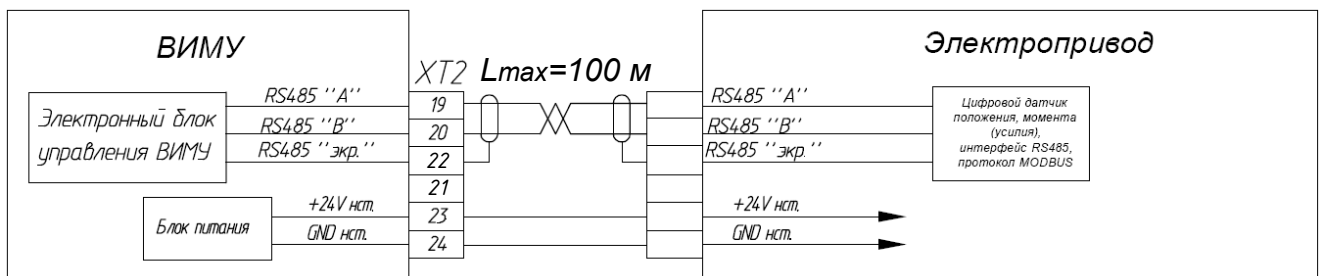


Рисунок А.6 – Подключение интерфейса RS485 исполнительного привода к ВИМУ и источника электропитания напряжением 24 В постоянного тока от ВИМУ к приводу

Приложение Б

Схемы подключения ВИМУ к удаленным устройствам управления и сигнализации

Таблица Б.1 – Соответствие контактов ВИМУ для подключения силового кабеля и цепей удаленного управления

ВИМУ с кабельными вводами		ВИМУ без кабельных вводов. Контакты со штепсельным подключением		Наименование цепей
Контакты с клеммным подключением	Контакты со штепсельным подключением	ВИМУ в металлическом корпусе	ВИМУ в пластиковом корпусе	
XS1.1	XS2.1	XS3.1	XS1.1	Фаза А (Фаза L1)) Фаза В (Нейтраль N) Фаза С Реле 1 НЗ(1) / Реле 1 общ. Реле 1 НЗ(2) / Реле 1 НР Реле 1 НР(1) / Реле 1 НЗ Реле 1 НР(2) / Реле 2-6 общ. Реле 2 НЗ(1) / Реле 2 НР Реле 2 НЗ(2) / Реле 2 НЗ Реле 2 НР(1) / Реле 3 НР Реле 2 НР(2) / Реле 3 НЗ Реле 3 НЗ(1) / Реле 4 НР Реле 3 НЗ(2) / Реле 4 НЗ Реле 3 НР(1) / Реле 5 НР Реле 3 НР(2) / Реле 5 НЗ Реле 4 НЗ(1) / Реле 6 НР Реле 4 НЗ(2) / Реле 6 НЗ Реле 4 НР(1) / Реле 7 общ. Реле 4 НР(2) / Реле 7 НР Реле 5 НЗ(1) / Реле 7 НЗ Реле 5 НЗ(2) / Реле 8-12 общ. Реле 5 НР(1) / Реле 8 НР Реле 5 НР(2) / Реле 8 НЗ Реле 6 НЗ(1) / Реле 9 НР Реле 6 НЗ(2) / Реле 9 НЗ Реле 6 НР(1) / Реле 10 НР Реле 6 НР(2) / Реле 10 НЗ Реле 7 НЗ(1) / Реле 11 НР Реле 7 НЗ(2) / Реле 11 НЗ Реле 7 НР(1) / Реле 12 НР Реле 7 НР(2) / Реле 12 НЗ Вход рел. 1 Вход рел. 2 Вход рел. 3 Вход рел. 4 Вход рел. 5 Общ. рел. Ток. упр. Ток. упр. Ток. датч. пол. Ток. датч. мом. / RS485 В"экр" Ток. датч. мом. / RS485 В"+" Ток. датч. мом. / RS485 В"–" RS485 А"+" RS485 А"–" RS485 А"экр" +24V GND GND акк. +24V акк. Реле 8 НЗ(1) Реле 8 НЗ(2) Реле 8 НР(1) Реле 8 НР(2)
XS1.2	XS2.2	XS3.2	XS1.2	
XS1.3	XS2.3	XS3.3	XS1.3	
XS2.1	XS1.1	XS1.1	XS2.1	
XS2.2	XS1.2	XS1.2	XS2.2	
XS2.3	XS1.3	XS1.3	XS2.3	
XS2.4	XS1.4	XS1.4	XS2.4	
XS2.5	XS1.5	XS1.5	XS2.5	
XS2.6	XS1.6	XS1.6	XS2.6	
XS2.7	XS1.7	XS1.7	XS2.7	
XS2.8	XS1.8	XS1.8	XS2.8	
XS2.9	XS1.9	XS1.9	XS2.9	
XS2.10	XS1.10	XS1.10	XS2.10	
XS2.11	XS1.11	XS1.11	XS2.11	
XS2.12	XS1.12	XS1.12	XS2.12	
XS2.13	XS1.13	XS1.13	XS2.13	
XS2.14	XS1.14	XS1.14	XS2.14	
XS2.15	XS1.15	XS1.15	XS2.15	
XS2.16	XS1.16	XS1.16	XS2.16	
XS2.17	XS1.17	XS1.17	XS2.17	
XS2.18	XS1.18	XS1.18	XS2.18	
XS2.19	XS1.19	XS1.19	XS2.19	
XS2.20	XS1.20	XS1.20	XS2.20	
XS2.21	XS1.21	XS1.21	XS2.21	
XS2.22	XS1.22	XS1.22	XS2.22	
XS2.23	XS1.23	XS1.23	XS2.23	
XS2.24	XS1.24	XS1.24	XS2.24	
XS2.25	<i>XS1.44</i>	-	-	
XS2.26	<i>XS1.45</i>	-	-	
XS2.27	<i>XS1.46</i>	-	-	
XS2.28	<i>XS1.47</i>	-	-	
XS3.1	XS1.25	XS2.1	XS3.1	
XS3.2	XS1.26	XS2.2	XS3.2	
XS3.3	XS1.27	XS2.3	XS3.3	
XS3.4	XS1.28	XS2.4	XS3.4	
XS3.5	XS1.29	XS2.5	XS3.5	
XS3.6	XS1.30	XS2.6	XS3.6	
XS3.7	XS1.31	XS2.7	XS3.7	
XS3.8	XS1.32	XS2.8	XS3.8	
XS3.9	XS1.33	XS2.9	XS3.9	
XS3.10	XS1.34	XS2.10	XS3.10	
XS3.11	XS1.35	XS2.11	XS3.11	
XS3.12	XS1.36	XS2.12	XS3.12	
XS3.13	XS1.37	XS2.13	XS3.13	
XS3.14	XS1.38	XS2.14	XS3.14	
XS3.15	XS1.39	XS2.15	XS3.15	
XS4.1	XS1.40	XS2.16	XS3.16	
XS4.2	XS1.41	XS2.17	XS3.17	
XS4.3	XS1.42	XS2.18	XS3.18	
XS4.4	XS1.43	XS2.19	XS3.19	
<i>XS5.1</i>	<i>XS1.48</i>	-	-	
<i>XS5.2</i>	<i>XS1.49</i>	-	-	
<i>XS5.3</i>	<i>XS1.50</i>	-	-	
<i>XS5.4</i>	<i>XS1.51</i>	-	-	

Примечание – дальнейшие схемы подключения приведены для исполнения ВИМУ с кабельными вводами с клеммным подключением

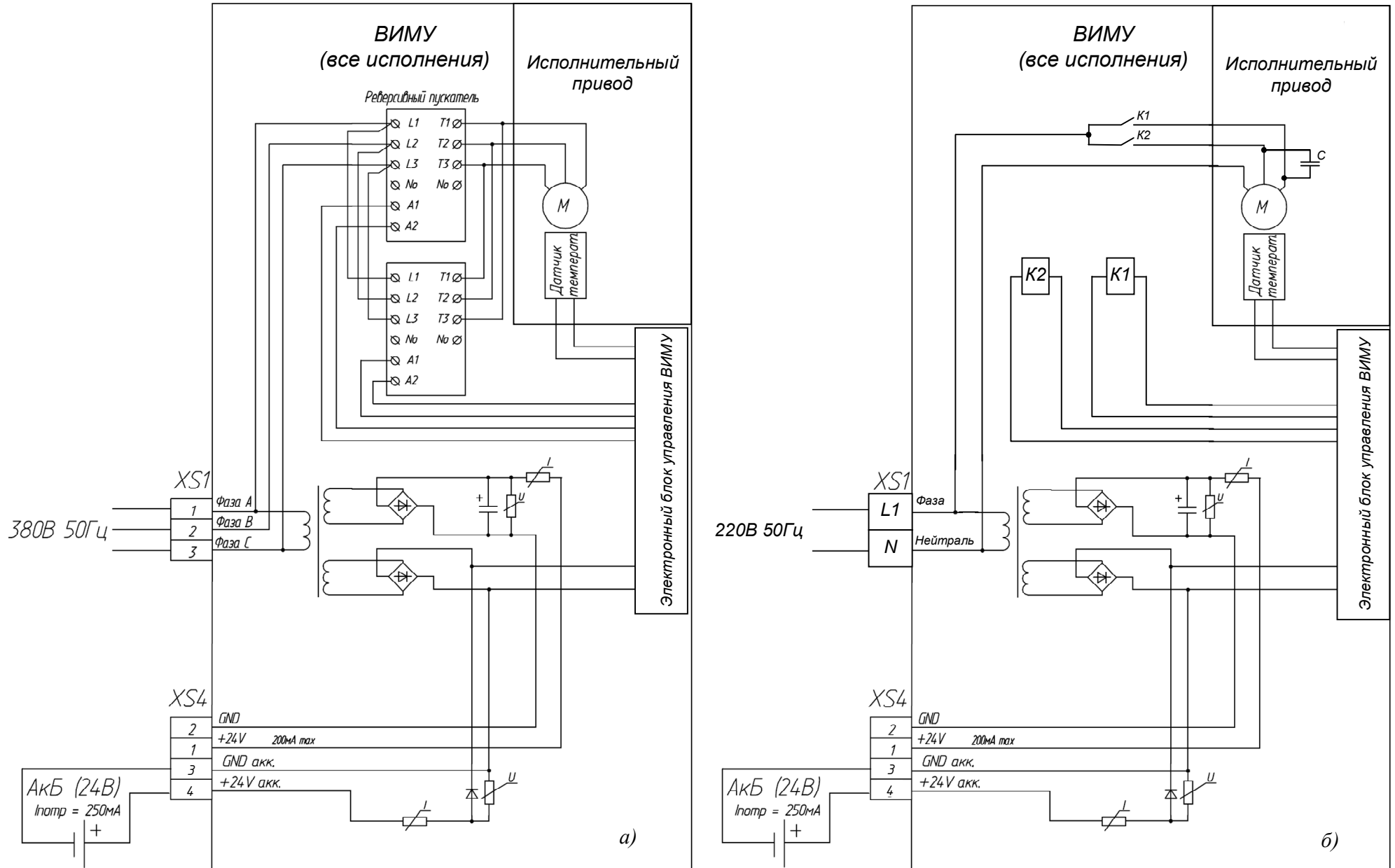


Рисунок Б.1 – Подключение электропитания к ВИМУ:
 а – трехфазного, б – однофазного (примечания к рисунку см. на стр. 139)

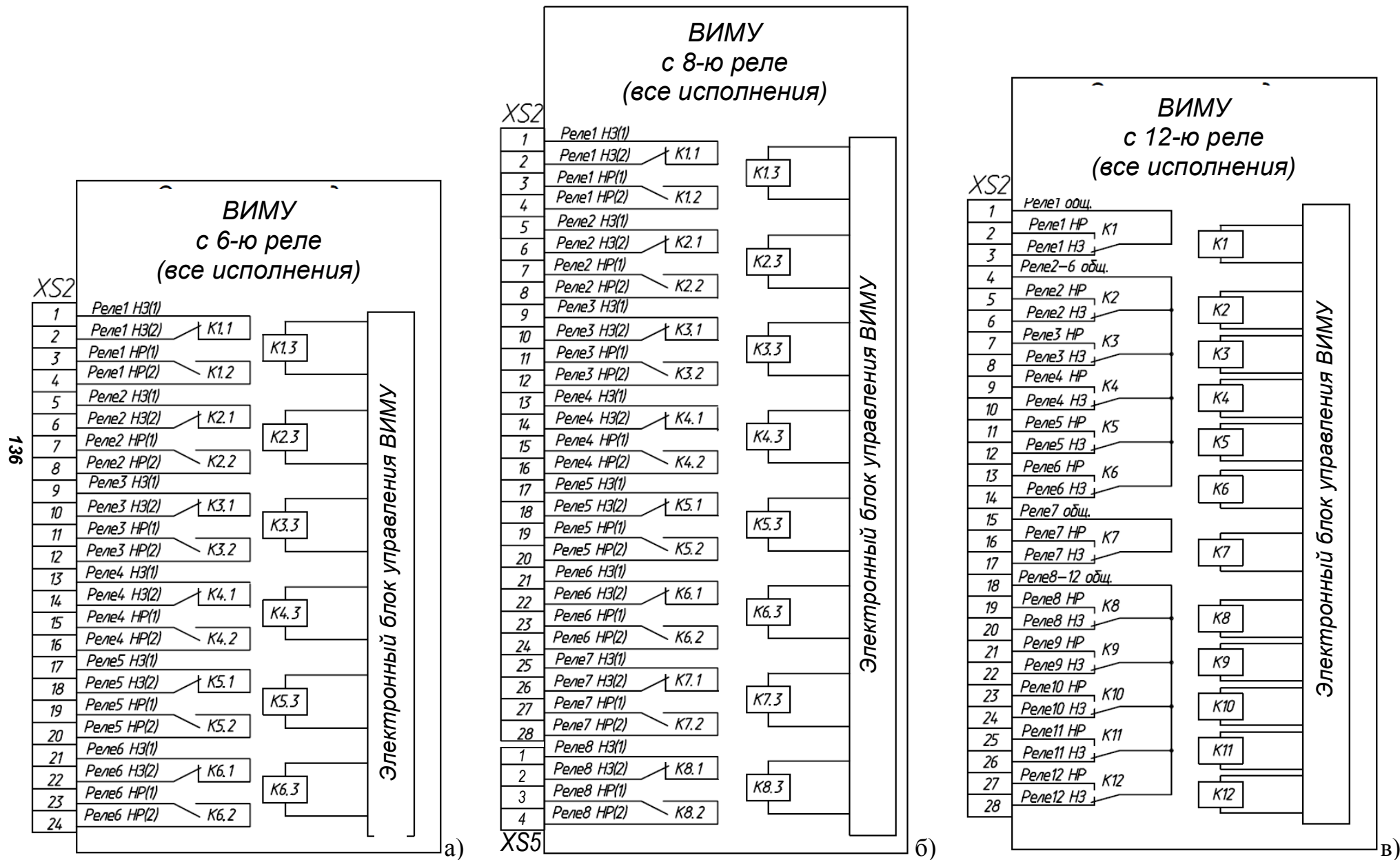


Рисунок Б.2 – Схемы разводки контактов сигнальных реле на клеммнике XS2:

а – с шестью сигнальными реле, б – с восемью сигнальными реле, в – с двенадцатью сигнальными реле
(примечания к рисунку см. на стр. 139)

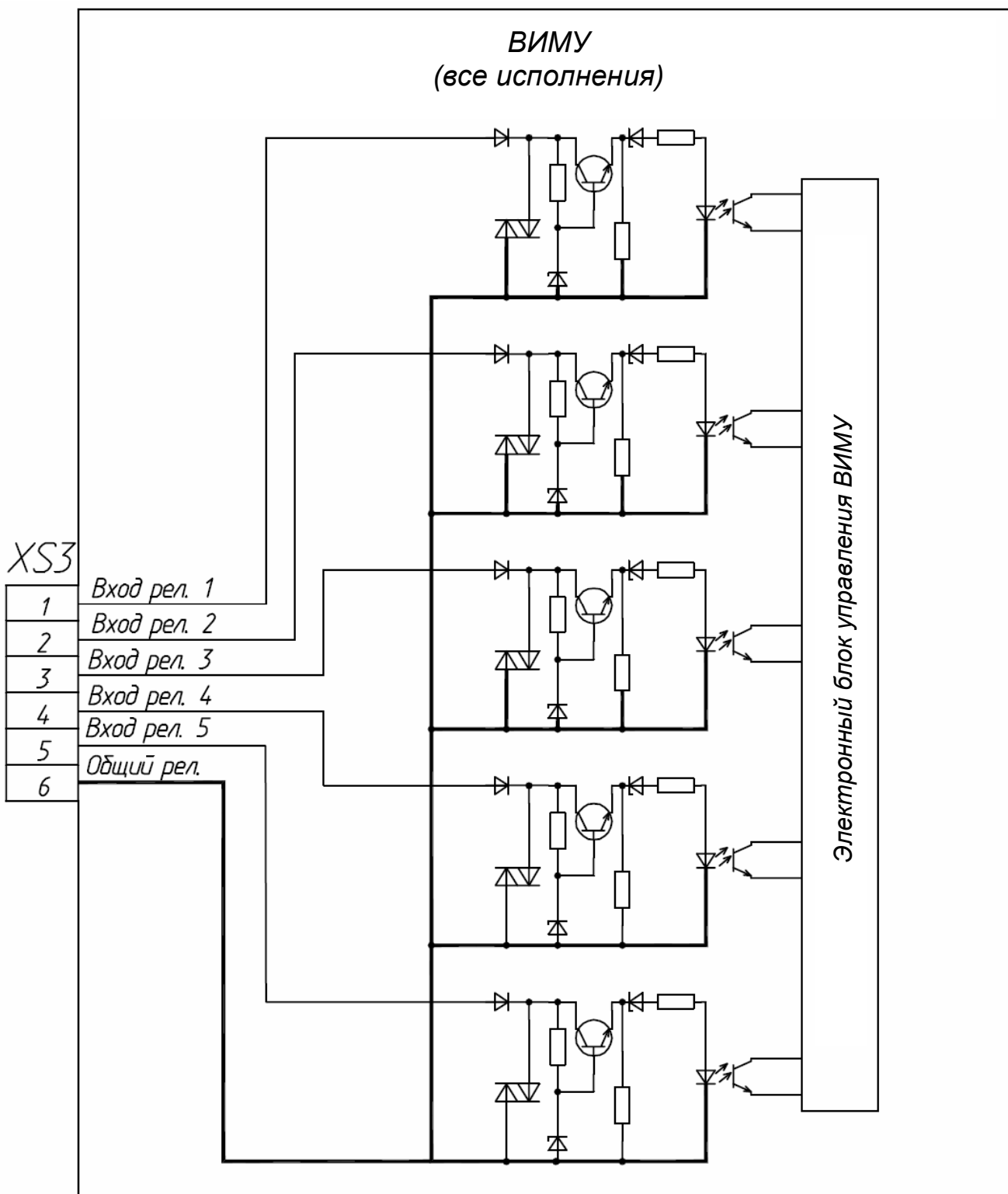
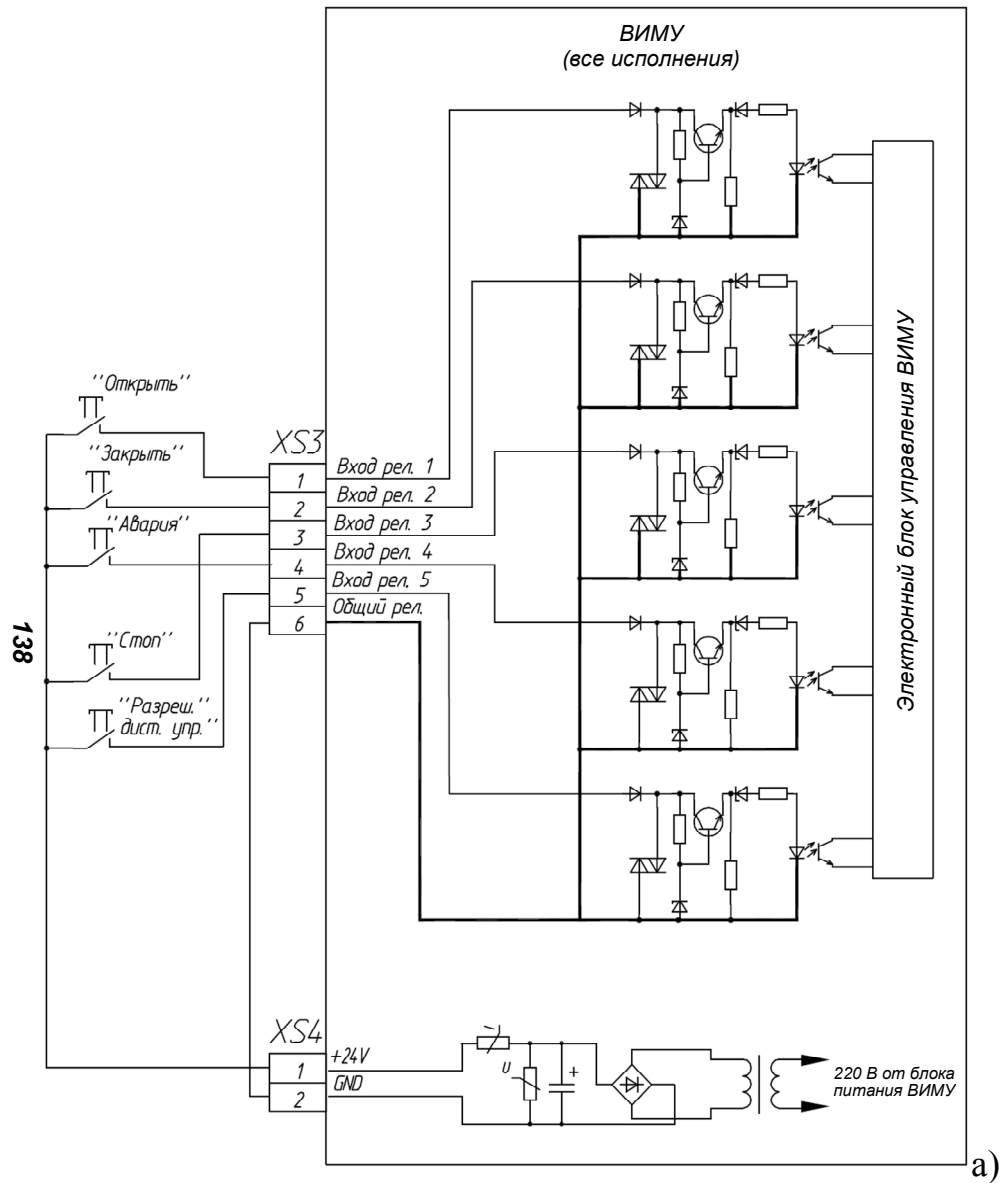
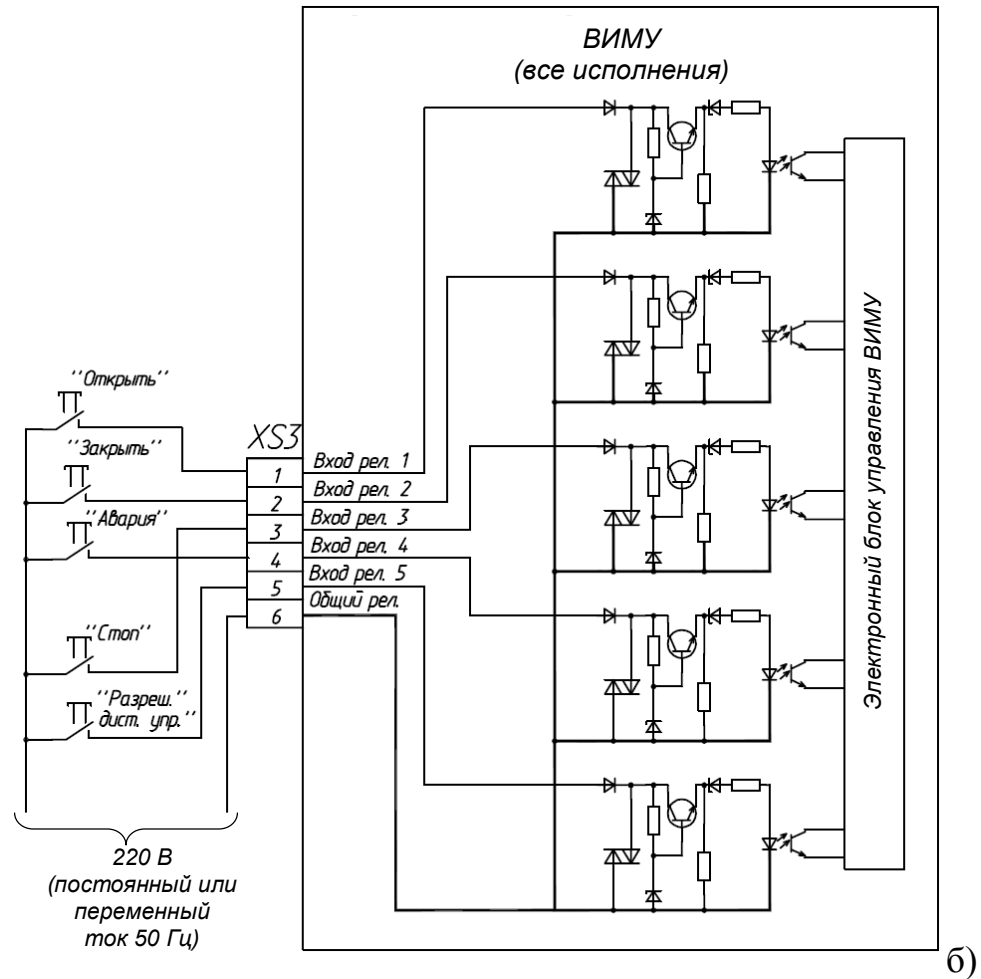


Рисунок Б.3 – Схема входов релейного управления
(примечания к рисунку см. на стр. 139)



а)



б)

Рисунок Б.4 – Схемы вариантов дискретного управления

а – с напряжением 24 В (вариант с использованием встроенного источника питания), б – с напряжением 220 В.
(примечания к рисунку см. на стр. 139)

Примечания к рисунку Б.1:

1 Очередность подключения фаз к клеммнику XS1 произвольная (не влияет на направление вращения вала привода при условии неизменной коммутации силового кабеля "ВИМУ–привод").

2 Блок управления ВИМУ находится во включенном состоянии, пока присутствует напряжение на клеммнике XS1.

3 При отсутствии напряжения питания на клеммнике XS1 работоспособность блока управления ВИМУ можно поддерживать с помощью резервного источника постоянного тока с напряжением 24 В (например, с помощью аккумуляторной батареи), подключенной к клеммам резервного питания XS4.3, XS4.4.

4 Выдаваемое ВИМУ на клеммы XS4.1, XS4.2 нестабилизированное напряжение ($U=+24\text{ В}$; $I_{\text{max}}=200\text{ мА}$) потребитель может использовать для питания внешней аппаратуры

Примечания к рисунку Б.2:

1 Реле, реализующие “сухой” контакт в блоке управления ВИМУ, обеспечивают коммутацию:

- цепей переменного тока частотой 50 и 60 Гц напряжением до 250 В с силой тока до 3 А для резистивной нагрузки и до 2 А для индуктивной нагрузки ($\cos \varphi = 0,4$);

- цепей постоянного тока напряжением до 30 В с силой тока до 3 А для резистивной нагрузки и до 1,5 А для индуктивной нагрузки ($L/R = 15\text{ мс}$).

2 Время срабатывания/отпускания контактов реле – не более 20/10 мс.

3 Сопротивление замкнутых контактов реле – не более 100 мОм, минимальная коммутируемая нагрузка – 10 мА, 12 В+.

4 Назначение реле определяется настройками в меню ВИМУ.

Примечания к рисунку Б.3:

1 Диапазон входного напряжения: уровень логического "0" - от 0 до 10 В, уровень логической "1" - от 17 до 36 В.

2 Величина стабилизированного потребляемого тока каждым каналом - 10 мА или 30 мА (устанавливается переключателями в блоке управления ВИМУ).

3 Назначение входов определяется настройками в меню ВИМУ.

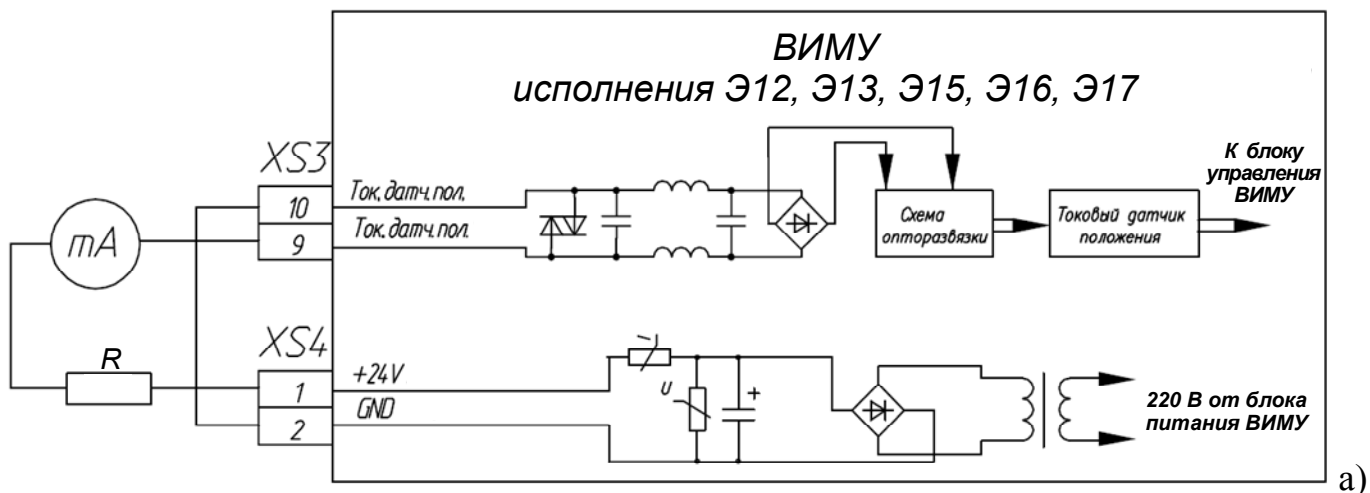
Примечания к рисунку Б.4:

подключение внешних кнопок показано для режима:

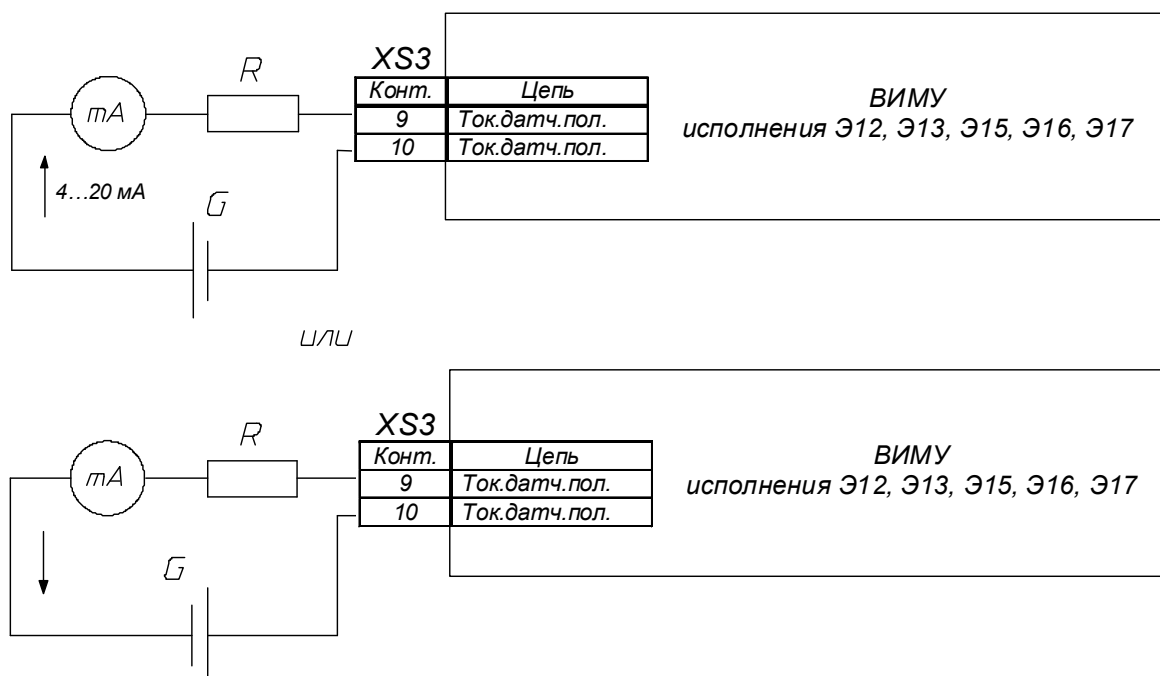
НАЗН.РЕЛ.ВХОДОВ / НАЗНАЧ = ОЗСАР

РЕЖИМ КОМАНД / РЕЛЕЙН = ПОДДЕРЖ

(устанавливается в меню ВИМУ)



а)



б)

Рисунок Б.5 – Передача информации о положении выходного вала привода посредством токового сигнала (4–20 мА):

а – с электропитанием 24 В от ВИМУ; б – с внешним электропитанием

Примечания

1 На рисунке Б.5а для питания токового датчика использовано выходное напряжение 24 В от ВИМУ с клемм XS4.1 и XS4.2. R – нагрузочное сопротивление, $R < 680 \text{ Ом}$.

2 На рисунке Б.5б: G – источник внешнего питания токового датчика, $V = 9 \dots 36 \text{ В}$, R – нагрузочное сопротивление, $R < (V-9) / 0,02$.

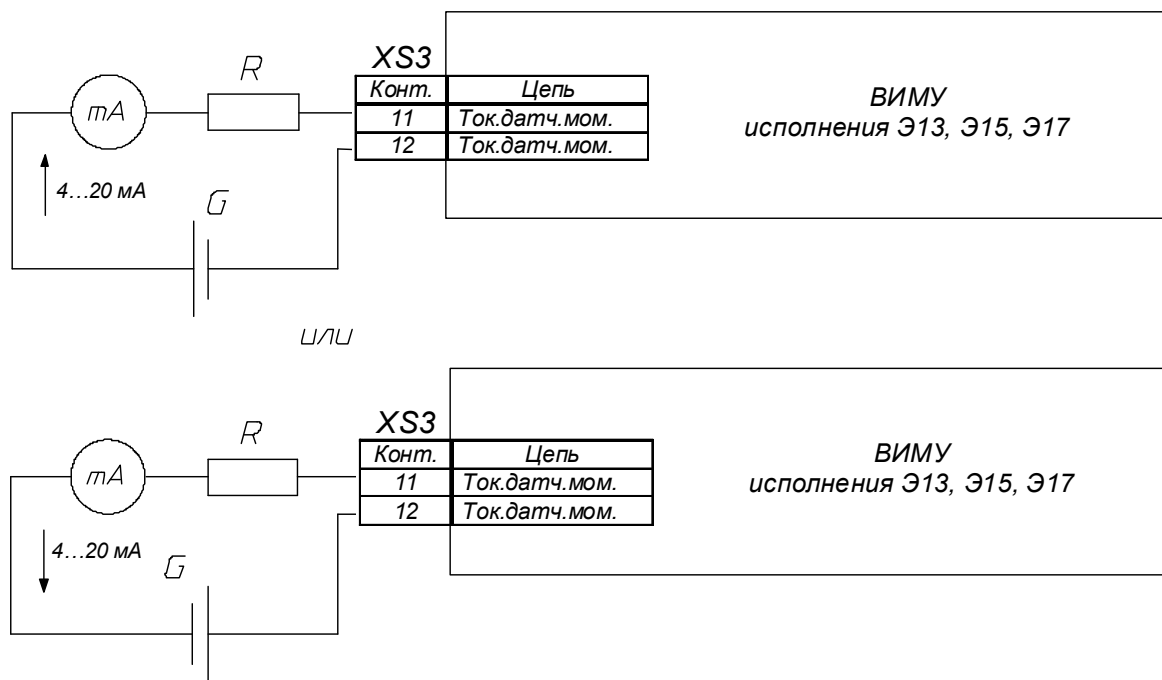
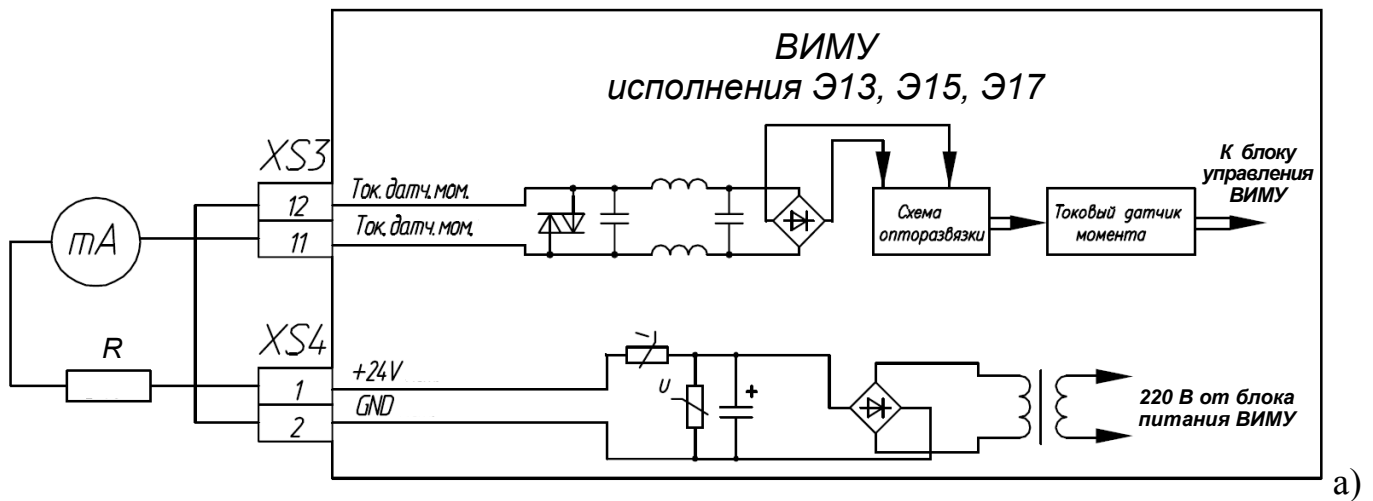


Рисунок Б.6 – Передача текущего значения движущего момента (усилия) на выходном валу привода посредством токового сигнала (4–20 мА):

а – с электропитанием 24 В от ВИМУ; б – с внешним электропитанием

Примечания:

1 На рисунке Б.6а для питания токового датчика использовано выходное напряжение 24 В от ВИМУ с клемм XS4.1 и XS4.2. R – нагрузочное сопротивление, $R < 680 \text{ Ом}$.

2 На рисунке Б.6б: G – источник внешнего питания токового датчика, $V = 9 \dots 36 \text{ В}$, R – нагрузочное сопротивление, $R < (V - 9) / 0,02$.

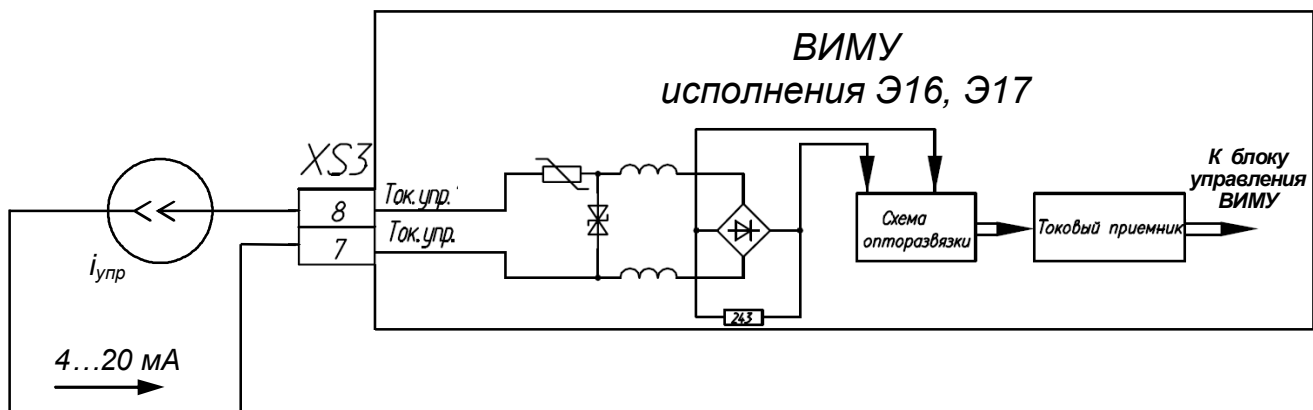


Рисунок Б.7 – Аналоговое управление приводом - прием от дистанционного пульта и обработка токового сигнала (4–20 мА) задания положения выходного вала привода

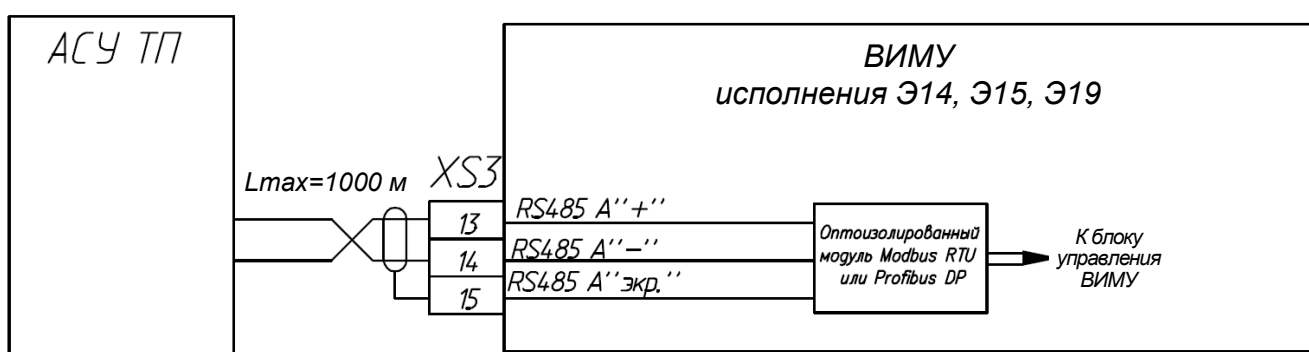


Рисунок Б.8 – Цифровое управление приводом посредством интерфейса RS485, протокол обмена MODBUS или PROFIBUS

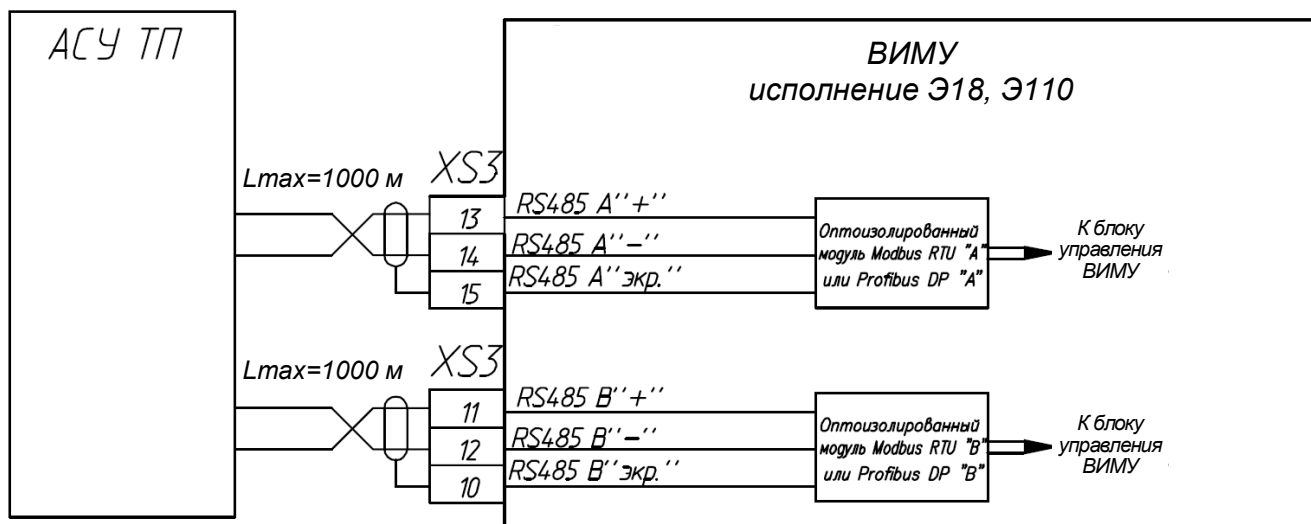


Рисунок Б.9 – Цифровое управление приводом посредством интерфейса RS485 с дублированием каналов, протокол обмена MODBUS или PROFIBUS

Приложение В

Таблицы проверки сопротивления изоляции

Таблица В.1 – Проверка сопротивления изоляции цепей с Ураб. = 220 В

		XS1 ¹⁾ , XS2 ²⁾ , XS3 ³⁾			XS2 ¹⁾ , XS1 ^{2,3)}																									
		Корпус	Фаза С	Фаза В (Нейтраль N)	Фаза А (Фаза L1)	Реле6 НР(2)	Реле6 НР(1)	Реле6 НЗ(2)	Реле6 НЗ(1)	Реле5 НР(2)	Реле5 НР(1)	Реле5 НЗ(2)	Реле5 НЗ(1)	Реле4 НР(2)	Реле4 НР(1)	Реле4 НЗ(2)	Реле4 НЗ(1)	Реле3 НР(2)	Реле3 НР(1)	Реле3 НЗ(2)	Реле3 НЗ(1)	Реле2 НР(2)	Реле2 НР(1)	Реле2 НЗ(2)	Реле2 НЗ(1)	Реле1 НР(2)	Реле1 НР(1)	Реле1 НЗ(2)	Реле1 НЗ(1)	
			3	2	1	24	23	22	21	20	19	18	17	16	15	14	13	12	11	10	9	8	7	6	5	4	3	2	1	
XS2 ¹⁾ , XS1 ^{2,3)}	Реле1 НЗ(1)	1																												
	Реле1 НЗ(2)	2																												
	Реле1 НР(1)	3																												
	Реле1 НР(2)	4																												
	Реле2 НЗ(1)	5																												
	Реле2 НЗ(2)	6																												
	Реле2 НР(1)	7																												
	Реле2 НР(2)	8																												
	Реле3 НЗ(1)	9																												
	Реле3 НЗ(2)	10																												
	Реле3 НР(1)	11																												
	Реле3 НР(2)	12																												
	Реле4 НЗ(1)	13																												
	Реле4 НЗ(2)	14																												
	Реле4 НР(1)	15																												
	Реле4 НР(2)	16																												
	Реле5 НЗ(1)	17																												
	Реле5 НЗ(2)	18																												
	Реле5 НР(1)	19																												
	Реле5 НР(2)	20																												
	Реле6 НЗ(1)	21																												
	Реле6 НЗ(2)	22																												
	Реле6 НР(1)	23																												
	Реле6 НР(2)	24																												

Примечания:

- 1 Для ВИМУ в металлическом корпусе с кабельными вводами с клеммным подключением и ВИМУ в пластиковом корпусе
- 2 Для ВИМУ в металлическом корпусе с кабельными вводами со штепсельным подключением
- 3 Для ВИМУ в металлическом корпусе без кабельных вводов со штепсельным подключением

Таблица В.2 – Проверка сопротивления изоляции цепей с Ураб. = 380 В

XSI¹⁾, XS2²⁾, XS3³⁾	Фаза А (Фаза L1⁴⁾)	1	Корпус
	Фаза В (Нейтраль N⁴⁾)	2	
	Фаза С	3	

Примечания:

- 1 Для ВИМУ в металлическом корпусе с кабельными вводами с клеммным подключением и ВИМУ в пластиковом корпусе
- 2 Для ВИМУ с кабельными вводами со штепсельным подключением
- 3 Для ВИМУ без кабельных вводов со штепсельным подключением
- 4 Для ВИМУ с подключением к однофазной сети

Таблица В.3 – Проверка сопротивления изоляции цепей с Ураб. = 380 В

XТ1	Фаза А (Прям.¹⁾)	1	Корпус
	Фаза В (Рев.¹⁾)	2	
	Фаза С (Общ.¹⁾)	3	

Примечания:

- 1 Для ВИМУ с подключением однофазного двигателя с конденсаторным включением

Проверять электрическое сопротивление изоляции между каждым контактом, указанным в вертикальном заголовочном столбце таблицы, и каждым контактом, указанным в горизонтальной заголовочной строке таблицы, исключая сочетания контактов, выделенные в таблице темным цветом заливки соответствующей ячейки.

Приложение Г
Список обрабатываемых аварийных ситуаций

Код	Наименование в журнале аварий	Описание
	Наименование в статистике аварий и в меню ИНФОРМАЦИЯ / ФЛАГИ ОШИБОК	
0	ЗАПИСЬ ПУСТА	Используется для пометки незаполненных записей журнала аварий
	-	
1	ЧТЕНИЕ КОНФИГ.	При считывании настроек платы управления из энергонезависимой памяти контрольная сумма не сошлась.
	ЧТ. КФГ.	
2	ДИСТАНЦ.УПРАВЛ.	Потеря сигнала дистанционного управления
	ДИСТ.УПР.	
3	КРАХ КОД П	В ВИМУ не используется
	КРАХ КП	
4	НЕТ ЮСТ.ДП	Ошибка чтения юстировочных кодов датчика положения из энергонезависимой памяти. Не используется в ВИМУ
	ЮСТ.ДП	
5	НЕ НАСТР.ОТК/ЗАК	Не заданы положения "Открыто" и "Закрыто".
	НЕТ О/З	
6	ДАТЧИК МОМЕНТА	Неисправен датчик момента (ДМ): обрыв цепи потенциометрического ДМ, или одновременное срабатывание моментных выключателей обоих направлений, или невозможно получить информацию о моменте из ЭМД привода (нет связи с ЭМД по RS485, в ЭМД активна хотя бы одна из ошибок ЧТ.КФГ. / ОШИБ ДМ)
	ОШИБ.ДМ	
7	ДАТЧИК ПУТИ	Неисправен датчик пути (ДП): обрыв цепи потенциометрического ДП, или одновременное срабатывание концевых выключателей обоих направлений, или невозможно получить информацию о положении из ЭМД привода (нет связи с ЭМД по RS485, в ЭМД активна хотя бы одна из ошибок ЧТ.КФГ. / ОШИБ ДП)
	ОШИБ.ДП	

Код	Наименование в журнале аварий	Описание
	Наименование в статистике аварий и в меню ИНФОРМАЦИЯ / ФЛАГИ ОШИБОК	
8	РЕЛ.ВХОДЫ	Неисправна плата релейных входов
	РЕЛ.ВХ.	
9	ПЕРЕГРЕВ ДВИГ.	Срабатывание системы защиты двигателя от перегрева.
	ПЕРЕГР.	
10	НЕТ ФАЗЫ	Зафиксировано отсутствие напряжения контролируемой фазы в течение времени, превышающего пороговое значение, заданное в меню "НАСТРОЙКИ/НАСТР. АВАРИЙ/-ФАЗЫ*0.1с"
	НЕТФАЗЫ	
11	РЕЗЕРВ	Зарезервировано (не используется)
	РЕЗЕРВ	
12	М-ОТКР > М_MAX	При движении на открывание моментный выключатель сработал в промежуточном положении
	М_О>МАХ	
13	М-ЗАКР > М_MAX	При движении на закрывание моментный выключатель сработал в промежуточном положении
	М_З>МАХ	

Код	Наименование в журнале аварий	Описание
	Наименование в статистике аварий и в меню ИНФОРМАЦИЯ / ФЛАГИ ОШИБОК	
14	ОТКРЫТО,М<М_MAX	При открывании с выключением по моменту в положении "Открыто" не достигнут заданный момент выключения
	М<MAX_O	
15	ЗАКРЫТО,М<М_MAX	При закрывании с выключением по моменту в положении "Закрыто" не достигнут заданный момент выключения
	М<MAX_3	
16*	НЕТ ДВИЖЕНИЯ	В процессе исполнения команды ОТКРЫТЬ или ЗАКРЫТЬ вал привода оставался неподвижным при включенном двигателе в течение времени, превышающего заданный порог "НАСТРОЙКИ/ НАСТР. АВАРИЙ / -ДВИЖ,с"
	НЕТ ДВ.	
17	ТОК.ПРИЕМНИК	Неисправна опциональная плата "Приемник токовый"
	ТОК.ПР.	
18	PROFIBUS 1	Неисправна опциональная плата "Profibus DP" основного канала
	PROFIB1	
19	PROFIBUS 2	Неисправна опциональная плата "Profibus DP" дублирующего канала
	PROFIB2	
20*	ТЕСТ Ч.Х.К.	Тест частичного хода клапана закончен с отрицательным результатом
	ОШ.ТЧХК	
<p>Примечание: * Сигналы аварий НЕТ ДВИЖЕНИЯ и ТЕСТ Ч.Х.К. не могут быть "сброшены" и сохраняются до выключения напряжения питания привода. Сигнал аварии ТЕСТ Ч.Х.К. без выключения питания может быть сброшен стартом аварийной реакции.</p>		

Приложение Д

Описание меню настроек опциональных плат

Д.1 Опциональная плата "Токовый датчик положения"

В ВИМУ с исполнениями модуля управления Э12, Э13, Э15, Э16, Э17 в меню НАСТРОЙКИ будет присутствовать меню "ДАТ.ТОК.ПОЛОЖ.". После входа в данное меню откроются пункты настроек опциональной платы "Токовый датчик положения":

Т О К	З А К Р	=	1 6 5
Т О К	О Т К Р	=	8 2 7
Т О К	О Ш И Б	=	9 9 0

В каждом пункте данного меню вводится код, обеспечивающий формирование требуемого выходного тока (диапазон допустимых значений 0 – 1000):

ТОК ЗАКР – код тока, соответствующего положению "Закрыто", стандартная настройка 165 (4 мА);

ТОК ОТКР – код тока, соответствующего положению "Открыто", стандартная настройка 827 (20 мА);

ТОК ОШИБ – код тока, обозначающего сигнал "Ошибка", стандартная настройка 990 (24 мА).

Сигнал "ошибка" выдается в случае, если ВИМУ не может получить информацию о положении выходного вала привода относительно конечных положений (выход из строя датчика положения, не настроены положения "Открыто"/"Закрыто").

Вследствие разброса параметров плат стандартные настройки являются приблизительными. На каждом экземпляре ВИМУ при настройке привода на месте эксплуатации необходимо проводить точную подстройку параметров.

Д.2 Опциональная плата "Токовый датчик момента"

В ВИМУ с исполнениями модуля управления Э13, Э15, Э17 в меню НАСТРОЙКИ будет присутствовать меню "ДАТ.ТОК.МОМЕНТА". После входа в данное меню откроются пункты настроек опциональной платы "Токовый датчик момента":

Т О К	0 %	=	1 6 5
Т О К	1 0 0 %	=	8 2 7
Т О К	О Ш И Б	=	9 9 0

В каждом пункте данного меню вводится код, обеспечивающий формирование требуемого выходного тока (диапазон допустимых значений 0 – 1000):

ТОК 0% – код тока, соответствующего нулевому моменту нагрузки, стандартная настройка 165 (4 мА);

ТОК 100% – код тока, соответствующего абсолютной величине момента нагрузки 100% от верхнего предела настройки ограничителя крутящего момента, стандартная настройка 827 (20 мА);

ТОК ОШИБ – код тока, обозначающего сигнал "Ошибка", стандартная настройка 990 (24 мА).

Сигнал "Ошибка" выдается в случае, если ВИМУ не может получить информацию о моменте на валу привода (выход из строя датчика момента).

Вследствие разброса параметров плат стандартные настройки являются приблизительными. На каждом экземпляре ВИМУ при настройке привода на месте эксплуатации необходимо проводить точную подстройку параметров.

Д.3 Опциональная плата "Приемник токовый"

В ВИМУ с исполнениями модуля управления Э16, Э17 в меню НАСТРОЙКИ будет присутствовать меню "ПРИЕМНИК ТОК.". После входа в данное меню откроются пункты настроек опциональной платы "Приемник токовый":

Т О К	И З М Е Р .	=	Х Х Х
Т О К - >	З А К Р	=	4 0
Т О К - >	О Т К Р	=	2 0 0
З О Н А	З А К Р	=	1 0
З О Н А	О Т К Р	=	1 0

ТОК ИЗМЕР. – измеренное значение тока (единица измерения – 0,1 мА);

ТОК->ЗАКР – величина тока, задающего положение "Закрыто" (вводится значение в мА, умноженное на 10), стандартная настройка 40, диапазон 0...250;

ТОК->ОТКР – величина тока, задающего положение "Открыто" (вводится значение в мА, умноженное на 10), стандартная настройка 200, диапазон 0...250;

ЗОНА ЗАКР – величина тока, определяющего предельно допустимый выход задающего тока за значение ТОК->ЗАКР, который не будет трактоваться как ошибка задания положения (вводится значение в мА, умноженное на 10),

стандартная настройка 10, диапазон 0...40. Например, при ТОК->ЗАКР = 40 и ЗОНА ЗАКР = 5, значения задающего тока в интервале 3,5-4,0 мА будут трактоваться как задание требуемого положения "Закрывается". Ток менее 3,5 мА приведет к фиксации приводом аварии "Потеря сигнала дистанционного управления".

ЗОНА ОТКР – величина тока, определяющего предельно допустимый выход задающего тока за значение ТОК->ОТКР, который не будет трактоваться как ошибка задания положения (вводится значение в мА, умноженное на 10), стандартная настройка 10, диапазон 0...40. Например, при ТОК->ОТКР = 200 и ЗОНА ОТКР = 10, значения задающего тока в интервале 20,0-21,0 мА будут трактоваться как задание требуемого положения "Открыто". Ток более 21 мА приведет к фиксации приводом аварии "Потеря сигнала дистанционного управления".

Д.4 Опциональная плата "Modbus RTU"

В ВИМУ с исполнениями модуля управления Э14, Э15, Э18 в меню НАСТРОЙКИ будет присутствовать меню "MODBUS 1". После входа в данное меню откроются пункты настроек опциональной платы "Modbus RTU":

А Д Р Е С =	1
С К О Р О С Т Ь =	9 6 0 0
К . Ч Е Т Н . =	Н Е Т , 2 С Б
Т А Й М А У Т =	3 0

АДРЕС – задание адреса привода как Slave-устройства, диапазон возможных значений от 1 до 255, стандартная настройка - 1;

СКОРОСТЬ – задание скорости интерфейса (бод), возможные значения выбираются из списка: 300, 600, 1200, 2400, 4800, 9600, 19200, 38400, стандартная настройка - 9600;

К.ЧЕТН. – задание режима контроля четности и количества бит, выделенных под стоповые; возможные значения выбираются из списка:

"НЕТ,2СБ" – проверка не выполняется, под стоповые выделены 2 бита;

"НЕТ,1СБ" – проверка не выполняется, 1 стоповый бит;

"ЧЕТ,1СБ" – проверка на четность, под стоповый выделен 1 бит;

"НЕЧ,1СБ" – проверка на нечетность, под стоповый выделен 1 бит.

Стандартная настройка - "НЕТ,2СБ".

ТАЙМАУТ – максимально допустимое время между двумя подряд идущими телеграммами MODBUS, после превышения которого будет зафиксирована потеря связи с АСУ, единица измерения – 0,1 с, допустимый диапазон от 10 до 255 (1 – 25,5 с), стандартная настройка – 30 (3 с).

В исполнении ВИМУ с дублированием каналов связи используются две опциональные платы Modbus RTU и в меню НАСТРОЙКИ будут присутствовать два пункта меню: "MODBUS 1" и "MODBUS 2", меню которых идентичны (для MODBUS 2 стандартная настройка АДРЕС = 2).

Более полную информацию о протоколе обмена информацией MODBUS см. в приложении И (поставляется отдельным документом при наличии в ВИМУ функции цифрового управления посредством цифрового канала связи, интерфейс RS485, протокол обмена – MODBUS).

Д.5 Опциональная плата "Profibus DP"



Для ВИМУ с функцией управления приводом посредством цифрового канала связи с интерфейсом RS485 и протоколом обмена PROFIBUS необходим GSD-файл EP41_7x_eimu_XXXXXXXX.gsd, где XXXXXXXX – кодовое обозначение, соответствующее дате создания файла в формате год-месяц-число. Файл доступен для скачивания на сайте www.tulaprivod.ru.

В ВИМУ с исполнениями блока управления Э19 и Э110 в меню НАСТРОЙКИ будет присутствовать меню "PROFIBUS 1". После входа в данное меню откроются пункты настроек опциональной платы "Profibus DP":

А Д Р Е С	=	1
Т А Й М А У Т	=	30

АДРЕС – задание адреса привода как Slave-устройства, диапазон возможных значений от 1 до 125, стандартная настройка - 1;

ТАЙМАУТ – максимально допустимое время отсутствия связи с АСУ по интерфейсу PROFIBUS, после превышения которого будет зафиксирована потеря связи с АСУ, единица измерения – 0,1 с, допустимый диапазон от 10 до 255 (1 – 25,5 с), стандартная настройка – 30 (3 с).

В исполнении ВИМУ с дублированием каналов связи используются две опциональные платы Profibus DP и в меню НАСТРОЙКИ будут присутствовать два пункта меню: "PROFIBUS 1" и "PROFIBUS 2", меню которых идентичны.

Более полную информацию о протоколе обмена информацией PROFIBUS см. в приложении К (поставляется отдельным документом при наличии в ВИМУ функции цифрового управления посредством цифрового канала связи, интерфейс RS485, протокол обмена – PROFIBUS).

Приложение Е

Описание структуры слова флагов Fault и байта флагов NotReady

Е.1 Описание структуры слова флагов Fault

Бит	Идентификатор флага	Описание
0	F_ReadConfigFault	Ошибка чтения параметров конфигурации привода из энергонезависимой памяти.
1	F_FailureFault	При работе привода в режиме дистанционного управления потеряна связь с АСУ по интерфейсу удаленного управления.
2	F_PosCrashFault	Обнаружен разрыв кода положения (ошибка вычисления кода положения по кодам первичных датчиков)
3	F_PosAjustFault	Ошибка считывания юстировочных кодов датчика пути из энергонезависимой памяти
4	F_SensorsPosNotSetFault	Не настроены положения "Открыто" и "Закрыто".
5	F_SensTorqFault	Неисправен датчик момента
6	F_SensPathFault	Неисправен датчик пути
7	F_RelayInputFault	Неисправна плата релейных входов
8	F_ThermalFault	Активен сигнал "Перегрев двигателя"
9	F_LossOfPhaseFault	Активен сигнал "Потеря фазы": на контролируемом проводнике трех фазного силового питания привода исчезло напряжение.
10	F_Reserved_Fault	Зарезервировано (не используется)
11	F_TorqueOpenFault	Момент нагрузки на валу привода при движении на открывание достиг или превышает уровень срабатывания моментного выключателя: - в промежуточном положении вала между "Открыто" и "Закрыто" при работе привода в режимах местного или дистанционного управления; - при технологическом пуске привода с контролем момента (положение вала игнорируется).

Бит	Идентификатор флага	Описание
12	F_TorqueCloseFault	Момент нагрузки на валу привода при движении на закрытие достиг или превышает уровень срабатывания моментного выключателя: - в промежуточном положении вала между "Открыто" и "Закрыто" при работе привода в режимах местного или дистанционного управления; - при технологическом пуске привода с контролем момента (положение вала игнорируется).
13	F_OpenTorqueNotReached Fault	При открывании с выключением по моменту, за заданное предельное время после пересечения положения "Открыто", момент нагрузки не достиг значения отключения.
14	F_CloseTorqueNotReached Fault	При закрывании с выключением по моменту, за заданное предельное время после пересечения положения "Закрыто", момент нагрузки не достиг значения отключения.
15	F_NoMotionFault	При поданном на двигатель питании отсутствует движение вала привода в течение времени, превышающего заданный порог.
16	F_CInFault	Неисправна опциональная плата "Приемник токовый"
17	F_Profibus0Fault	Неисправна опциональная плата "Profibus DP" основного канала
18	F_Profibus1Fault	Неисправна опциональная плата "Profibus DP" дублирующего канала
19	F_PVST_Fault	Тест частичного хода клапана пройден неудачно

Е.2 Описание структуры байта флагов NotReady

Бит	Идентификатор флага	Описание
0	F_WrongCommandNR	Неверная команда поступила через интерфейс удаленного управления
1	F_SelectorNotRemoteNR	Привод не находится в режиме «Удаленное»
2	F_EmergencyModeNR	Активен режим высшего приоритета «Авария» (на основании анализа состояния линии «Авария»)
3	F_PVST_NR	Выполняется тест частичного хода клапана

Приложение Ж

Структура меню "НАСТРОЙКИ"

Полная структура меню НАСТРОЙКИ приведена в таблице Ж.1.

Описание информации таблицы Ж.1

Столбцы "Уровень" - уровень вложенности пункта меню НАСТРОЙКИ.

XX...X - число

СС...С - символьная строка

Столбец Д – минимальный уровень доступа, требуемый для входа в пункт меню или редактирования значения:

0 - просмотр;

1 - ограниченный;

2 - полный;

3 – установочный;

4 - пункт доступен только для просмотра;

* - определяется родительским пунктом.

Столбец О - информация о особенностях пунктов, относящихся к изменчивой части меню:

0 - пункт является постоянным;

1 - при контроле положения по путевым выключателям пункт заблокирован;

2 - при контроле положения по путевым выключателям пункт удален из меню;

3 - при контроле момента по моментным выключателям пункт удален из меню;

4 - пункт присутствует в ВИМУ исполнений Э14 и выше при контроле положения

по потенциометрическому или цифровому датчику;

5 - пункт присутствует в ВИМУ исполнений Э16, Э17;

6 - пункт присутствует в ВИМУ исполнений Э12, Э13, Э15, Э16, Э17;

7 - пункт присутствует в ВИМУ исполнений Э13, Э15, Э17;

8 - пункт присутствует в ВИМУ исполнений Э14, Э15, Э18;

9 - пункт присутствует в ВИМУ исполнения Э18;

А - пункт присутствует в ВИМУ исполнения Э19, Э110;

В - пункт присутствует в ВИМУ исполнения Э110;

С - пункт присутствует только для уровня доступа "Установочный";

Д - при контроле момента по моментным выключателям пункт заблокирован;

Е – пункт присутствует только для уровня доступа "Установочный" в ВИМУ с контролем положения и крутящего момента (усилия) на выходном звене привода по цифровым датчикам привода (управление приводом ЭП4 с блоком управления Э0 (ЭМД)). Описание – см приложение Л.

Ф - пункт отсутствует в ВИМУ с контролем положения и крутящего момента (усилия) на выходном звене привода по цифровым датчикам привода (управление приводом ЭП4 с блоком управления Э0 (ЭМД)).

Г - пункт присутствует при наличии в ВИМУ канала связи "Bluetooth";

Н - пункт присутствует при наличии регистратора параметров состояния и конфигурации ВИМУ;

* - пункт недоступен, если родительский пункт заблокирован или удален из меню.

Таблица Ж.1 - Структура меню "НАСТРОЙКИ"

Уровень				Д	О
1	2	3	4		
РЕЖИМ РАБОТЫ				0	0
	РЕЖИМ=ССССССССС			1	0
КОНЕЧНЫЕ ПОЛОЖ.				0	1
	ТЕКУЩЕЕ ХХХ			4	*
	ЗАКРЫТО ХХХ			1	*
	ОТКРЫТО ХХХ			1	*
	#ЗАКРЫТО ХХХ			1	*
	#ОТКРЫТО ХХХ			1	*
ПРОМЕЖУТ.ПОЛОЖ.				0	1
	ПОЛОЖЕНИЯ			0	*
		ПРОМ.1,% = ХХХ		2	*
		ПРОМ.2,% = ХХХ		2	*
		ПРОМ.3,% = ХХХ		2	*
		ПРОМ.4,% = ХХХ		2	*
	РЕЖИМ СИГНАЛ			0	*
		ПРОМ.1= ССССС		2	*
		ПРОМ.2= ССССС		2	*
		ПРОМ.3= ССССС		2	*
		ПРОМ.4= ССССС		2	*
	РЕЖИМ РАБОТЫ			0	*
		ПРОМ.1 = ССССС		2	*
		ПРОМ.2 = ССССС		2	*
		ПРОМ.3 = ССССС		2	*
		ПРОМ.4 = ССССС		2	*
МОМЕНТ				0	0
	БАЙПАС МОМЕНТА			0	0
		ОТКР*0.1С = ХХ		2	0
		ЗАКР*0.1С = ХХ		2	0
	РЕЖИМ КОНТРОЛЯ			0	3
		ОТКР = СССССС		2	*
		ЗАКР = СССССС		2	*
	ПОСТОЯННЫЙ			0	3
		ОТКР.% = ХХХ		1	*
		ЗАКР.% = ХХХ		1	*
	ИНТЕРВАЛЬНЫЙ			0	3
		ОТКРЫТИЕ		2	*
			М_НАЧ.% = ХХХ	2	*
			М_КОН.% = ХХХ	2	*
			М_ПРМ.% = ХХХ	2	*
			L_НАЧ.% = ХХХ	2	*
		ЗАКРЫТИЕ		2	*
			М_НАЧ.% = ХХХ	2	*
			М_КОН.% = ХХХ	2	*
			М_ПРМ.% = ХХХ	2	*
			L_НАЧ.% = ХХХ	2	*
	ПРЕДСТАВЛЕНИЕ М			0	3
		ЕД.ИЗМ.= СССС		2	*

Уровень				Д	О
1	2	3	4		
ДИСТАНЦ.УПРАВЛ.				0	0
	НАЗН.РЕЛ.ВХОДОВ			0	0
		НАЗНАЧ = ССССС		2	0
	ПОТЕРЯ СВЯЗИ			0	0
		РЕАКЦ=ССССССС		2	0
		ПОЛОЖ=ССССССС		2	0
		ЗАДЕРЖКА РЕАКЦ.		0	0
			ЗАДЕРЖ,С = XXXX	2	0
	РЕЖИМ АВАРИЯ			0	0
		РЕАКЦ=ССССССССС		2	0
		БАЙПАС=ССССССССС		2	0
		ЗАЩИТА АВ.Р=ССС		2	F
	ТЕСТ Ч.Х.К.			0	F
		РАЗРЕШИТЬ= ССС		2	*
		ИСХ.ПОЛОЖ= ССС		2	*
		ОТХОД= ХХХ		2	*
		ЛИМИТ ВРЕМ= ХХХ		2	*
		ОШИБ.ПРОМ= ХХХ		2	*
		ПРМ.ПОЛОЖ. = ХХХ		2	*
		ПРМ.->ОТКР= ССС		2	*
		ОТСТУП КП= ХХХ		2	*
		ЗАЩИТА ТЧХК= ССС		2	*
	ЗАЩИТА ДИСТ.УПР			0	F
		БЛОК.ПМУ		2	*
	ПОЗИЦИОНЕР			0	4
		АДАПТИВНЫЙ= ССС		2	*
		ВЫБЕГ ЗАКР= ХХ		2	*
		ВЫБЕГ ОТКР= ХХ		2	*
		МАКС.ОШИБКА= ХХ		2	*
		ПАУЗА*0.1С= ХХХ		2	*
		ПОДГОН ЗАКР= ХХ		2	5
		ПОДГОН ОТКР=ХХХ		2	5
РЕЖИМ КОМАНД				0	0
	МЕСТН.=ССССССС			0	0
	РЕЛЕЙН=ССССССС			0	0
СПОСОБ ВЫКЛ.				0	0
	ОТКР = СССССССС			2	0
	ЗАКР = СССССССС			2	0
РЕВЕРС				0	0
	ПАУЗА,С = ХХХ			2	0
ШАГОВЫЙ РЕЖИМ				0	0
	ОТКРЫТИЕ			0	*
		ЗОНА,% = ХХХ		2	*
		СТОП,С = ХХХ		2	*
		ШАГ,С = ХХ		2	*
	ЗАКРЫТИЕ			0	*
		ЗОНА,% = ХХХ		2	*
		СТОП,С = ХХХ		2	*
		ШАГ,С = ХХ		2	*

Уровень				Д	О
1	2	3	4		
НАСТР. АВАРИЙ				0	0
	-ФАЗЫ*0.1С = ХХ			2	0
	УПЛ.ЗАКР,С = ХХ			2	0
	УПЛ.ОТКР,С = ХХ			2	0
	ПЕРЕГРЕВ ДВ=ССС			2	0
	-ДВИЖ,С = ХХ			2	2
ОБОГРЕВ				0	0
	ВКЛ,О = ХХ			2	0
РЕЛЕ				0	0
	РЕЛЕ1 = ССССССС			2	0
	РЕЛЕ2 = ССССССС			2	0
	РЕЛЕ3 = ССССССС			2	0
	РЕЛЕ4 = ССССССС			2	0
	РЕЛЕ5 = ССССССС			2	0
	РЕЛЕ6 = ССССССС			2	0
СВЕТОДИОДЫ				0	0
	КРАСНЫЙ=ССССССС			2	0
	ЖЕЛТЫЙ =ССССССС			2	0
	ЗЕЛЕНый=ССССССС			2	0
ДАТЫ				0	0
	НАСТР: ХХ-ХХ-ХХ			2	0
	ОБСЛ.: ХХ-ХХ-ХХ			2	0
ПАРОЛИ				0	0
	ПАРОЛЬ ПОЛНЫЙ			2	0
		ПАРОЛЬ = ХХХХХ		*	0
	ПАРОЛЬ ОГРАНИЧ.			2	0
		ПАРОЛЬ = ХХХХХ		*	0
	БЫСТРОЕ ПЕРЕКЛ.			2	0
		ПАРОЛЬ = ХХХХХ		*	0
	ПАРОЛЬ УСТАНОВ.			3	0
		ПАРОЛЬ = ХХХХХ		*	0
СЛУЖЕБНАЯ ИНФО				0	0
	АРМАТУРА = ХХХХ			2	0
	ОБЪЕКТ = ХХХХ			2	0
	ЗАПИСЬ = ХХХХ			2	0
СТАНД.НАСТРОЙКИ				2	0
ВОССТ.КОПИИ ЭНП				2	0
ВКЛЮЧЕНИЕ М+				2	0
ВКЛЮЧЕНИЕ М-				2	0

Уровень				Д	О
1	2	3	4		
НАСТР.НА ПРИВОД				3	С
	НАСТР.ПОЛОЖЕНИЯ			*	1
		ИНВ.ПУТЬ = ССС		*	*
	НАСТР.МОМЕНТА			*	D
		ИНВ.МОМЕНТ= ССС		*	*
		MIN M = XXXX		*	*
		MAX M = XXXXX		*	*
		НОЛЬ M = XXX		*	*
		MIN M ЗАКР= XXX		*	*
		MAX M ЗАКР= XXX		*	*
		MIN M ОТКР= XXX		*	*
		MAX M ОТКР= XXX		*	*
		УСТ.НОЛЬ M= XXX		*	*
		ТАРИРОВКА M		*	*
	ДВИГ.И ФАЗЫ			*	*
		ВКЛЮЧ. = СССССС		*	*
		ПЕРЕГРЕВ = XXX		*	*
	ВИМУ			*	F
		ВИМУ = ССС		*	*
		ДП = СССССССССС		*	*
		ДМ =СССССССССС		*	*
		ГИСТ.П.ВЫКЛ=XXX		*	*
ЭМД				3	E
	АДРЕС = XXX			3	*
	СКОРОСТЬ=СССССС			3	*
	К.ЧЕТН.=ССССССС			3	*
	ТАЙМАУТ = XXX			3	*
	ВКЛ _о = XX			3	*
ДАТ.ТОК.ПОЛОЖ.				0	6
	ТОК 0% = XXX			2	*
	ТОК 100% = XXX			2	*
	ТОК ОШИБ = XXX			2	*
ДАТ.ТОК.МОМЕНТА				0	7
	ТОК 0% = XXX			2	*
	ТОК 100% = XXX			2	*
	ТОК ОШИБ = XXX			2	*
ПРИЕМНИК ТОК.				0	5
	ТОК ИЗМЕР.= XXX			3	*
	ТОК->ЗАКР = XXX			2	*
	ТОК->ОТКР = XXX			2	*
	ЗОНА ЗАКР = XX			2	*
	ЗОНА ОТКР = XX			2	*
MODBUS 1				0	8
	АДРЕС = XXX			2	*
	СКОРОСТЬ=СССССС			2	*
	К.ЧЕТН.=ССССССС			2	*
	ТАЙМАУТ = XXX			2	*
MODBUS 2				0	9
	АДРЕС = XXX			2	*
	СКОРОСТЬ=СССССС			2	*
	К.ЧЕТН.=ССССССС			2	*
	ТАЙМАУТ = XXX			2	*

Уровень				Д	О
1	2	3	4		
PROFIBUS 1				0	А
	АДРЕС = XXX			2	*
	ТАЙМАУТ = XXX			2	*
PROFIBUS 2				0	В
	АДРЕС = XXX			2	*
	ТАЙМАУТ = XXX			2	*
BLUETOOTH				0	Г
	T_RES,MS= XXX			2	*
	N_ПП = XXX			2	*
	ТАЙМАУТ ВТ= XXX			2	*
	ИМЯ УСТРОЙСТВА			2	*
	ПРИОР. =CCCCC			2	*
	ПРОТОКОЛ			4	*
	УСТР.УПРАВЛЕНИЯ			0	*
		<сетевой адрес>		4	*
		ПРОПИСАТЬ ТЕК.		2	*
		ВЫПИСАТЬ ТЕК.		2	*
		УДАЛИТЬ В ТАБЛ.		2	*
		ВНЕСТИ В ТАБЛ.		2	*
РЕГИСТРАТОР				0	Н
	УСТ.ДАТЫ/ВРЕМ.			0	*
		ЧИСЛО = ХХ		2	*
		МЕСЯЦ = ХХ		2	*
		ГОД = ХХ		2	*
		ЧАСОВ = ХХ		2	*
		МИНУТ = ХХ		2	*
		- ПУСК!		2	*

Приложение П

Описание функции "Тест частичного хода клапана"

П.1 Назначение теста частичного хода клапана

Для того чтобы гарантировать, что аварийные клапаны системы безопасности сработают корректно при возникновении аварийной ситуации, их работа должна регулярно проверяться.

Проверка может быть проведена с помощью теста полного хода. Однако, поскольку клапана полностью закрываются во время этой тестовой процедуры, она не может использоваться во время рабочего процесса. Тест частичного хода клапана (далее ТЧХК, англ. PVST) является альтернативой в этом случае. Во время этого теста, работа клапана проверяется его частичным открытием и закрытием без прерывания процесса. Таким образом, может быть обнаружено более 50% ошибок. Перемещение клапана обычно составляет 10 - 15%. Продолжительность зависит от условий процесса и уровня требуемой диагностики. ТЧХК может применяться для расширения интервала между тестами полного хода без изменения уровня безопасности.



В исполнении ВИМУ, предназначенном для работы с приводом серии ЭП4 с блоком управления серии Э0 (электронный модуль датчиков - ЭМД), функция теста частичного хода клапана не реализована и в меню отсутствуют все элементы, относящиеся к данной функции.

П.2 Реализация ТЧХК в ВИМУ

П.2.1 Тест обеспечивается штатной электроникой ВИМУ за счет введения новой функции в программное обеспечение.

П.2.2 Инициализация теста производится командой активного интерфейса удалённого управления из числа указанных ниже.

П.2.2.1 Командой проводного интерфейса.

Необходимым условием проведения ТЧХК по команде проводного интерфейса является высвобождение для выдачи команды выполнения ТЧХК линии команды СТОП, то есть, должна быть сохранена настройка РЕЖИМ КОМАНД / РЕЛЕЙН=ПО-НАЖ. (заводская настройка). Принято, что при настройке РЕЖИМ КОМАНД / РЕЛЕЙН=ПО-НАЖ. и значении параметра меню ДИСТАНЦ.УПРАВЛ. / ТЕСТ Ч.Х.К. / РАЗРЕШИТЬ = ДА, линия СТОП используется для команд "Выполнить ТЧХК".



Описание всех параметров ТЧХК - см. данное РЭ п. 2.4.3.5 "Задание параметров дистанционного управления ВИМУ с исполнительным приводом" стр. 98, пункт "Тест Ч.Х.К."

Для выдачи результата ТЧХК при использовании проводного интерфейса, необходимо зарезервировать одно из сигнальных реле, на которое необходимо назначить событие "СГ.ТЧХК". По команде оператора на дискретный вход ТЧХК формируется импульс длительностью от 300 мс до 1000 мс. При получении этой команды ВИМУ, если необходимые условия запуска ТЧХК выполнены, одновременно со стартом теста дает команду на срабатывание сигнального реле "СГ.ТЧХК".

Если реле после подачи команды ТЧХК не сработало – начальные условия не позволяют произвести тест (совпадает с взведением флага F_PVST_Forbidden – см. п. П.2.5.3) или линия дискретной команды ТЧХК разорвана / вообще не существует (РЕЖИМ КОМАНД / РЕЛЕЙН=ПОДДЕР.): команда не дошла до ВИМУ – никакой реакции на флагах ИМУ.

Если тест пройден успешно, то по его окончании сигнальное реле размыкается.

Если тест начался, но не завершён успешно, то реле остается активным до выключения питания ВИМУ (вместе с взведённым флагом F_PVST_Fault - см. п. П.2.5.1). Это означает, что сигнальное реле "СГ.ТЧХК" управляется состоянием флага F_PVST_NR (см. п. П.2.5.2).

П.2.2.2 По командам Modbus RTU или Profibus DP.

Посылается единичная (Modbus) или кратковременная (Profibus) команда запуска ТЧХК (реализуется дополнительным битом в байте команд из числа четырёх резервных). При этом, если сигнальному реле назначено событие "СГ.ТЧХК" – оно работает, как описано в п. П.2.2.1.

П.2.3 Условия проведения ТЧХК

П.2.3.1 Команда ТЧХК является командой удалённого управления и будет проигнорирована, если ВИМУ не находится в режиме УДАЛЕННОЕ (взведён NotReady.1 = F_SelectorNotRemoteNR). Для передачи команды используется активный интерфейс удалённого управления.

П.2.3.2 Поданная команда ТЧХК не может быть выполнена, если:

- ВИМУ не находится в заданном в настройках ТЧХК исходном положении для выполнения теста (логическое "Закрыто", логическое "Открыто" или промежуточное положение с заданной погрешностью);

- если, при промежуточном исходном положении, точка переключения движения ТЧХК на обратное (ПРМ.ПОЛОЖ. ± ОШИБ.ПРОМ), в заданном направлении пуска ТЧХК находится на расстоянии, меньшем, чем страховочный запас ОТСТУП КП, от крайнего положения.

При этом единственной реакцией на поступление команды ТЧХК будет взведение флага OptionsPart1.6 = F_PVST_Forbidden – см. п. П.2.5.3.

П.2.3.3 Постоянные принципы взаимодействия активного процесса ТЧХК с другими командами удалённого управления (независимые от параметров ТЧХК):

- запущенный ТЧХК не может быть прерван другими командами активного интерфейса удалённого управления до его завершения (все поступающие во время выполнения ТЧХК команды активного интерфейса удалённого управления игнорируются);

- режим "Авария" имеет высший приоритет и выполнение аварийной реакции прерывает выполнение команды ТЧХК на любом этапе выполнения теста
- как и любой другой команды удалённого управления.

П.2.3.4 Управляемое взаимодействие активного процесса ТЧХК с событиями, вызывающими смену режима работы, либо смену активного интерфейса удалённого управления.

а) запуск ТЧХК в защищённом режиме (параметр ЗАЩИТА ТЧХК = ДА):

- механизм выбора и смены активного интерфейса удалённого управления блокируется на время выполнения теста;

- вход в меню настроек с кнопок на лицевой панели ВИМУ блокируется на время выполнения теста;

- функция быстрого переключения режимов работы блокируется на время выполнения теста.

б) запуск ТЧХК в обычном режиме (параметр ЗАЩИТА ТЧХК = НЕТ):

- смена активного интерфейса удалённого управления прерывает ТЧХК;

- вход в меню настроек с кнопок на лицевой панели ВИМУ прерывает ТЧХК;

- функция быстрого переключения режимов работы прерывает ТЧХК.

П.2.4 Принцип проведения теста ТЧХК

ВИМУ должен выполнить пробное ограниченное перемещение и вернуться в исходное положение за время, не превышающее заданное в меню предельное время на выполнение ТЧХК.

Возможные варианты исходного состояния и пробного перемещения:

а) ВИМУ находится в состоянии логическое "Закрото" – выдаётся команда "Открыть" и производится движение на заданное расстояние, затем выдаётся команда "Закрото" и производится движение до штатного выключения в положении "Закрото" (достижение положения логическое "Закрото" = успешное завершение теста);

б) ВИМУ находится в состоянии логическое "Открыто" – выдаётся команда "Закрото" и производится движение на заданное расстояние, затем выдаётся команда "Открыто" и производится движение до штатного выключения в положении "Открыто" (достижение положения логическое "Открыто" = успешное завершение теста);

в) ВИМУ находится в промежуточном положении (это примерно положение ПРМ.ПОЛОЖ.) – выдаётся команда пуска в направлении, заданном параметром ПРМ.->ОТКР и выполняется движение на заданное расстояние, затем, в точке (ПРМ.ПОЛОЖ. ± ОТХОД) выдаётся команда обратного движения в направлении положения ПРМ.ПОЛОЖ. Выключение двигателя производится с упреждением в тот момент, когда оставшееся расстояние до положения ПРМ.ПОЛОЖ. = параметру ОШИБ.ПРОМ. Остановка вала в положении ПРМ.ПОЛОЖ. с заданной погрешностью есть успешное завершение теста.

П.2.5 Система сигнализации активности процесса ТЧХК и фиксации его результатов

П.2.5.1 В слово ошибок Fault введён бит/флаг Fault.19 = F_PVST_Fault, который взводится после начатой, но не завершённой успешно, попытки выполнить ТЧХК. Сброс флага F_PVST_Fault производится по одному из двух событий:

- а) выключение питания ВИМУ;
- б) активация аварийной реакции.

Установленный флаг F_PVST_Fault, если он единственный активный флаг аварии (прерывание ТЧХК по истечении лимита времени), не препятствует выполнению аварийной реакции.

П.2.5.2 В байт флагов неготовности выполнить команду дистанционного управления NotReady введён бит/флаг NotReady.3 = F_PVST_NR. Флаг F_PVST_NR взводится при старте ТЧХК, сбрасывается при успешном окончании ТЧХК. В случае, если тест не завершён успешно и была взведена ошибка F_PVST_Fault, флаг F_PVST_NR останется установленным вместе с F_PVST_Fault. Сброс флага F_PVST_NR, оставшегося установленным вместе с F_PVST_Fault, производится вместе с сбросом флага F_PVST_Fault (теми же событиями - см. п. П.2.5.1).

П.2.5.3 В байт флагов OptionsPart1 введён бит/флаг OptionsPart1.6 = F_PVST_Forbidden. Флаг взводится при получении ВИМУ команды выполнить ТЧХК в то время, когда её выполнение заблокировано. Флаг сбрасывается поступлением любой команды движения (открыть, закрыть).

П.2.5.4 В меню ИНФОРМАЦИЯ введён хранящийся в ЭНП журнал для фиксации протокола тестов ТЧХК для 25 последних попыток выполнения. Запись журнала регистрации ТЧХК содержит следующие поля (см. п. 2.4.2.14 "Просмотр журнала тестов частичного хода клапана" стр. 83, таблица 11 – Описание строк текстового представления записи журнала ТЧХК):

N - порядковый номер теста;

П - текущий номер подключения питания модуля управления;

Вр - время старта теста (от подачи питания);

А - состояние слова флагов Fault после окончания теста / после попытки его выполнения;

ДЛИТ_01С - продолжительность теста (десятые доли секунды);

ПН - положение в момент старта теста (промилле);

ПК - положение в момент окончания теста (промилле).

КАНАЛ УД.УПР- индекс канала удалённого управления, по которому выдана команда ТЧХК;

СТ - состояние флага NotReady.3 = F_PVST_NR после поступления команды выполнения теста (если флаг взводился, команда ТЧХК была принята на исполнение);

ЗП - состояние флага OptionsPart1.6 = F_PVST_Forbidden после поступления команды выполнения теста (если флаг взводился, то попытка выполнения ТЧХК была заблокирована);

ДВ (X) - флаг: включение двигателя для отступа зафиксировано;

ДВ (Y) - флаг: включение двигателя для возврата зафиксировано;

РА - флаг: 1 - фиксация немедленного прекращения теста вследствие активации режима высшего приоритета "Авария" и перехода управления к аварийной реакции;

НР - флаг: 1 - фиксация немедленного прекращения теста из-за смены режима работы на МЕСТНОЕ, либо входа в меню настроек, выполненного оператором с кнопок или поворотом переключателя, возможно только в случае, если защита ТЧХК отключена;

НК - флаг: *.F_NewActiveCh=1 - фиксация немедленного прекращения теста из-за смены активного интерфейса удалённого управления во время выполнения теста, возможно только в случае, если защита ТЧХК отключена.

П.2.6 Условия отрицательного результата теста:

- вал не сдвинулся с места или ВИМУ не вернулся в исходное логическое состояние, причём лимит времени на выполнение теста не превышен. Результат: взведены флаг Fault.19 = F_PVST_Fault и один из других флагов Fault, отражающий причину невыполнения команды движения – превышен момент, нет движения, нет фазы и т.п.

- превышено время выполнения теста. Результат: взведен флаг Fault.19 = F_PVST_Fault.

- начальные условия не позволяют произвести тест. Результат: взведен флаг OptionsPart1.6 = F_PVST_Forbidden.