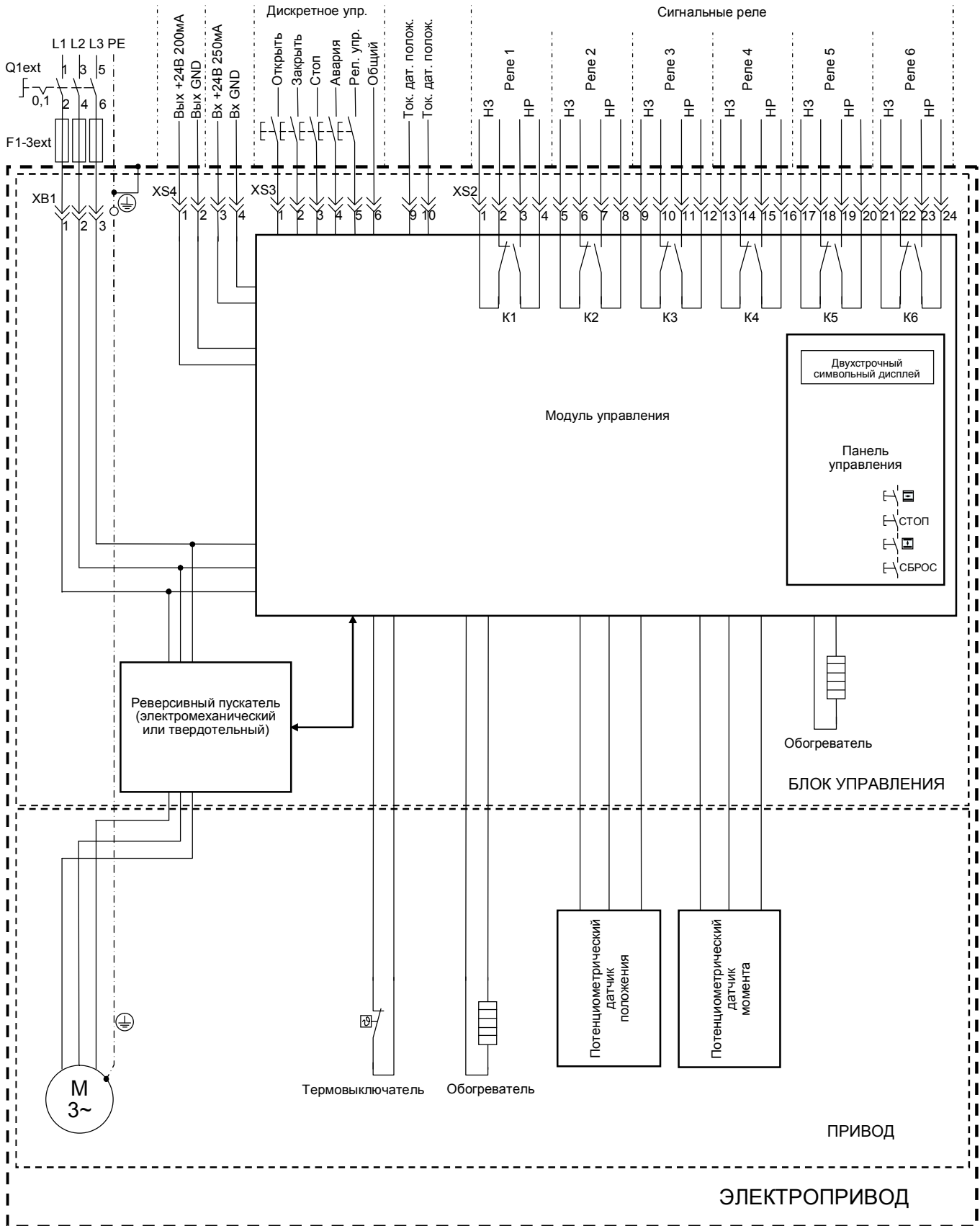


Примерная электрическая схема подключения электроприводов ЭПН с электронным блоком управления серии ВЭ12



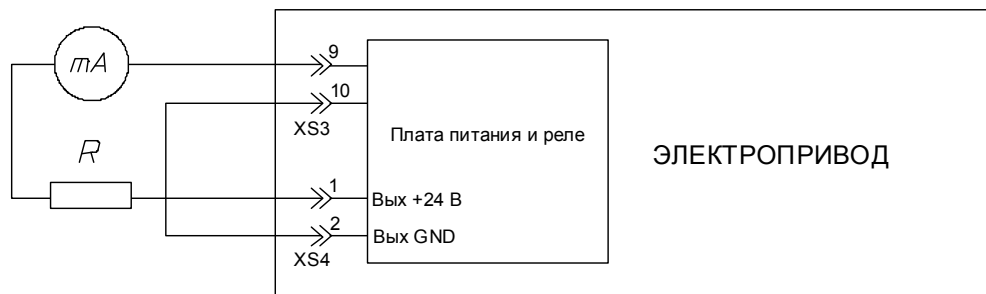
Назначение входов дискретного управления определяется настройками в меню привода (ВИМУ).

Назначение сигнальных реле определяется настройками в меню привода (ВИМУ).

Примерная электрическая схема подключения электроприводов ЭПН с электронным блоком управления серии ВЭ12

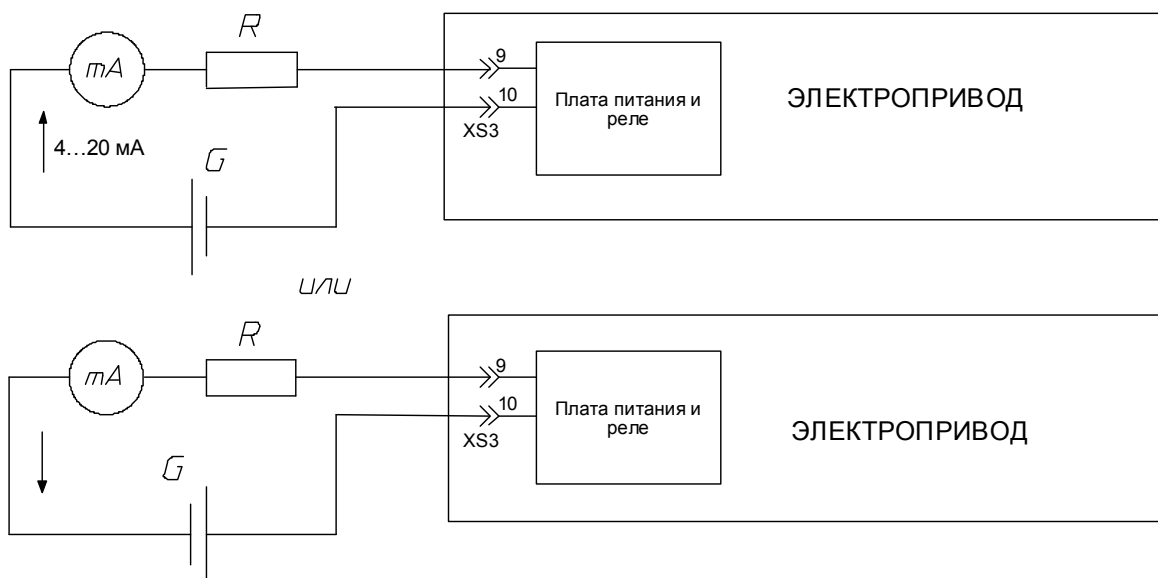
Подключение токового датчика положения

- с электропитанием 24 В от электропривода



R – нагрузочное сопротивление, $R < 680 \text{ Ом}$

- с внешним электропитанием



G – источник внешнего питания токового датчика,
 $V = 9 \dots 36 \text{ В}$, R – нагрузочное сопротивление,
 $R < (V-9) / 0,02$.