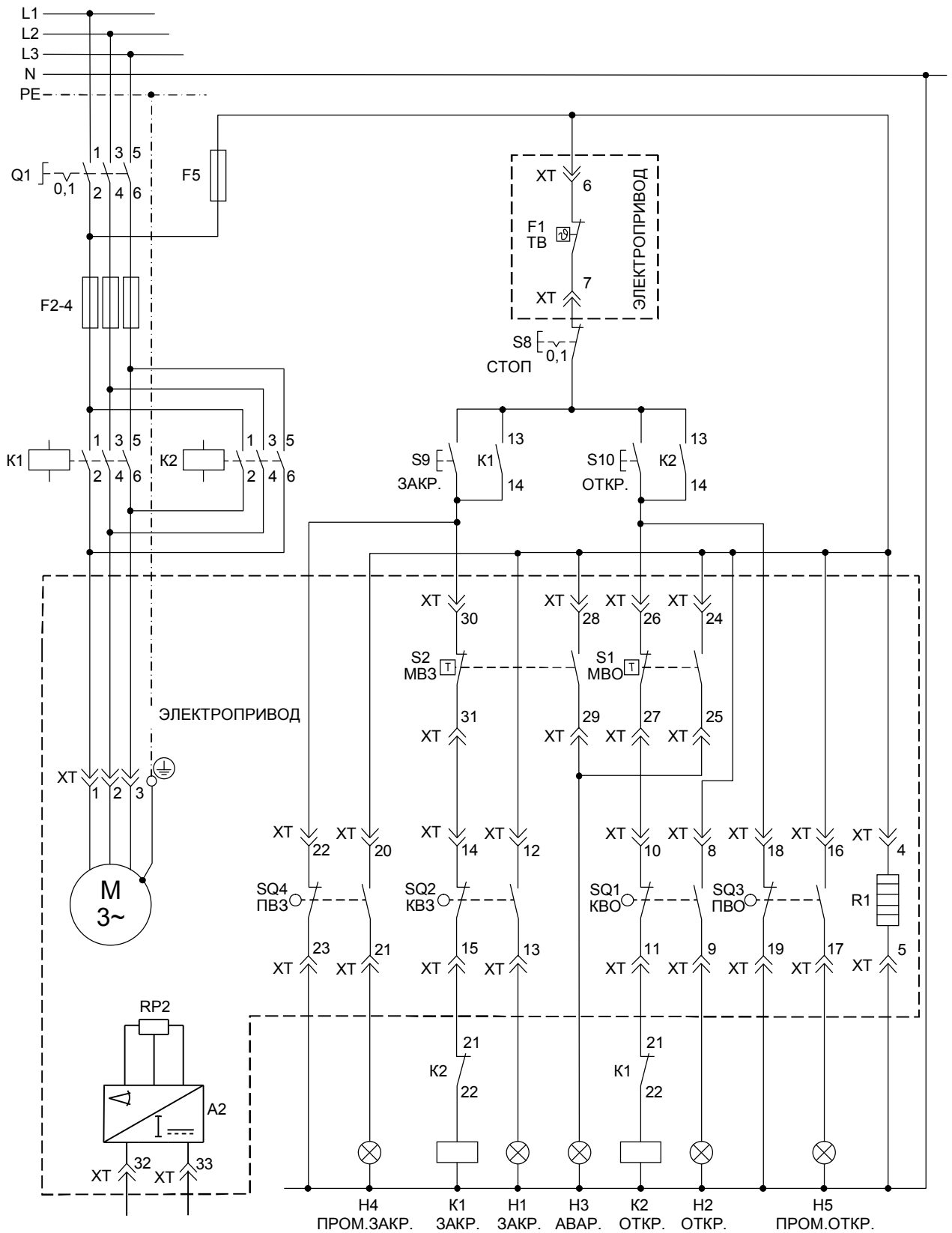
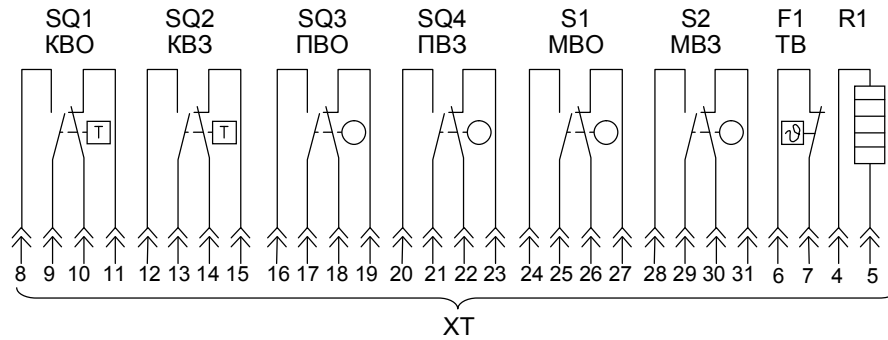


Примерная электрическая схема подключения электроприводов ЭПН с механическим блоком конечных выключателей М25



Примечание. Токовый датчик А2 является униполярным, т.е. допускает подключение внешней цепи с произвольной полярностью.

Примерная электрическая схема подключения электроприводов ЭПН с механическим блоком конечных выключателей М25



Срабатывание конечных выключателей



КВО	8 – 9			
	10 – 11	■		
KB3	12 – 13	■		
	14 – 15		■	
ПВО	16-17		■	
	18-19	■		
ПВ3	20-21	■		
	22-23		■	
MBO	24 – 25	■		
	26 – 27	■		
MB3	28 – 29	■		
	30 – 31	■		

Участок хода

Контакт закрыт
 Контакт открыт

ОБОЗНАЧЕНИЯ НА СХЕМЕ

Обозначение	Наименование	Назначение
M		Двигатель (трехфазный)
SQ1	КВО	Концевой выключатель, открытие
SQ2	KB3	Концевой выключатель, закрытие
SQ3	ПВО	Путевой выключатель, открытие
SQ4	ПВ3	Путевой выключатель, закрытие
S1	MBO	Моментный выключатель, открытие
S2	MB3	Моментный выключатель, закрытие
SBL	БЛ	Блинкер
F1	ТВ	Термовыключатель
Q1		Главный выключатель
S8		Кнопка "СТОП"
S9		Кнопка "ЗАКРЫТЬ"
S10		Кнопка "ОТКРЫТЬ"
K1, K2		Реверсивные контакторы
F2-F5		Предохранители
H1		Лампа "Конечное положение ЗАКРЫТО"
H2		Лампа "Конечное положение ОТКРЫТО"
H3		Лампа "АВАРИЯ"
H4		Лампа "Промежуточное положение ЗАКРЫТО"
H5		Лампа "Промежуточное положение ОТКРЫТО"
R1		Обогреватель
A2		Токовый датчик положения
RP2		Потенциометр токового датчика положения