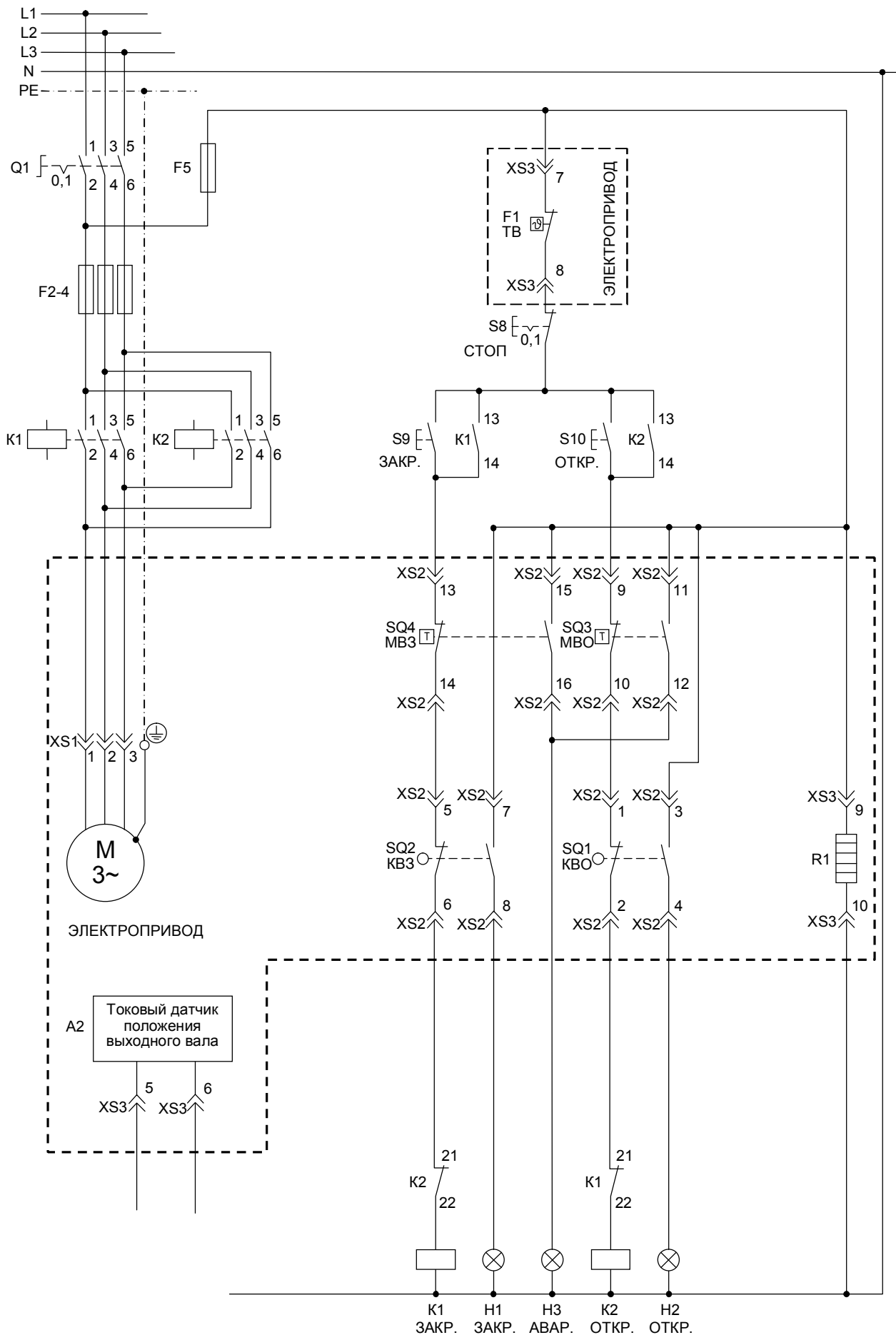
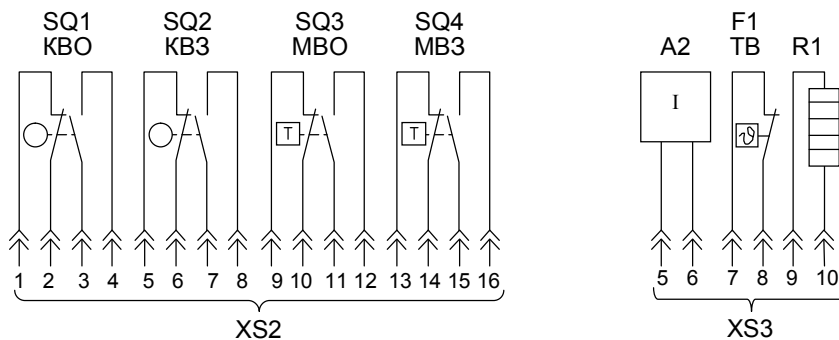


Примерная электрическая схема подключения электроприводов ЭП4 с механическим блоком конечных выключателей М14



Примерная электрическая схема подключения электроприводов ЭП4 с механическим блоком концевых выключателей М14



Срабатывание концевых выключателей



KBO	1 – 2			
	3 – 4			
KB3	5 – 6			
	7 – 8			
MBO	9 – 10			
	11 – 12			
MB3	13 – 14			
	15 – 16			

Участок хода

Контакт закрыт

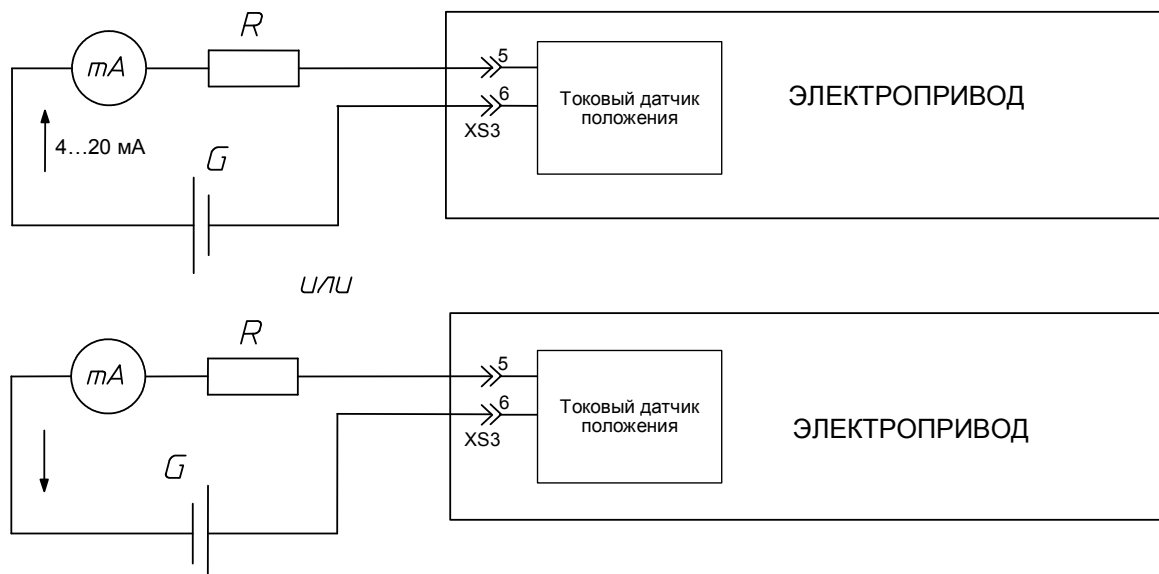
Контакт открыт

ОБОЗНАЧЕНИЯ НА СХЕМЕ

Обозначение	Наименование	Назначение
M		Двигатель (трехфазный)
SQ1	KBO	Концевой выключатель, открытие
SQ2	KB3	Концевой выключатель, закрытие
SQ3	MBO	Моментный выключатель, открытие
SQ4	MB3	Моментный выключатель, закрытие
A2		Токовый датчик положения выходного вала
F1	TB	Термовыключатель
R1		Обогреватель 220 В
Q1		Главный выключатель
S8		Кнопка "СТОП"
S9		Кнопка "ЗАКРЫТЬ"
S10		Кнопка "ОТКРЫТЬ"
K1, K2		Реверсивные контакторы
F2-F5		Предохранители
H1		Лампа "Конечное положение ЗАКРЫТО"
H2		Лампа "Конечное положение ОТКРЫТО"
H3		Лампа "АВАРИЯ"

Примерная электрическая схема подключения электроприводов ЭП4 с механическим блоком концевых выключателей М14

Подключение токового датчика положения



G – источник внешнего питания токового датчика,
V = 9...36 В, R – нагрузочное сопротивление,
 $R < (V-9) / 0,02$.