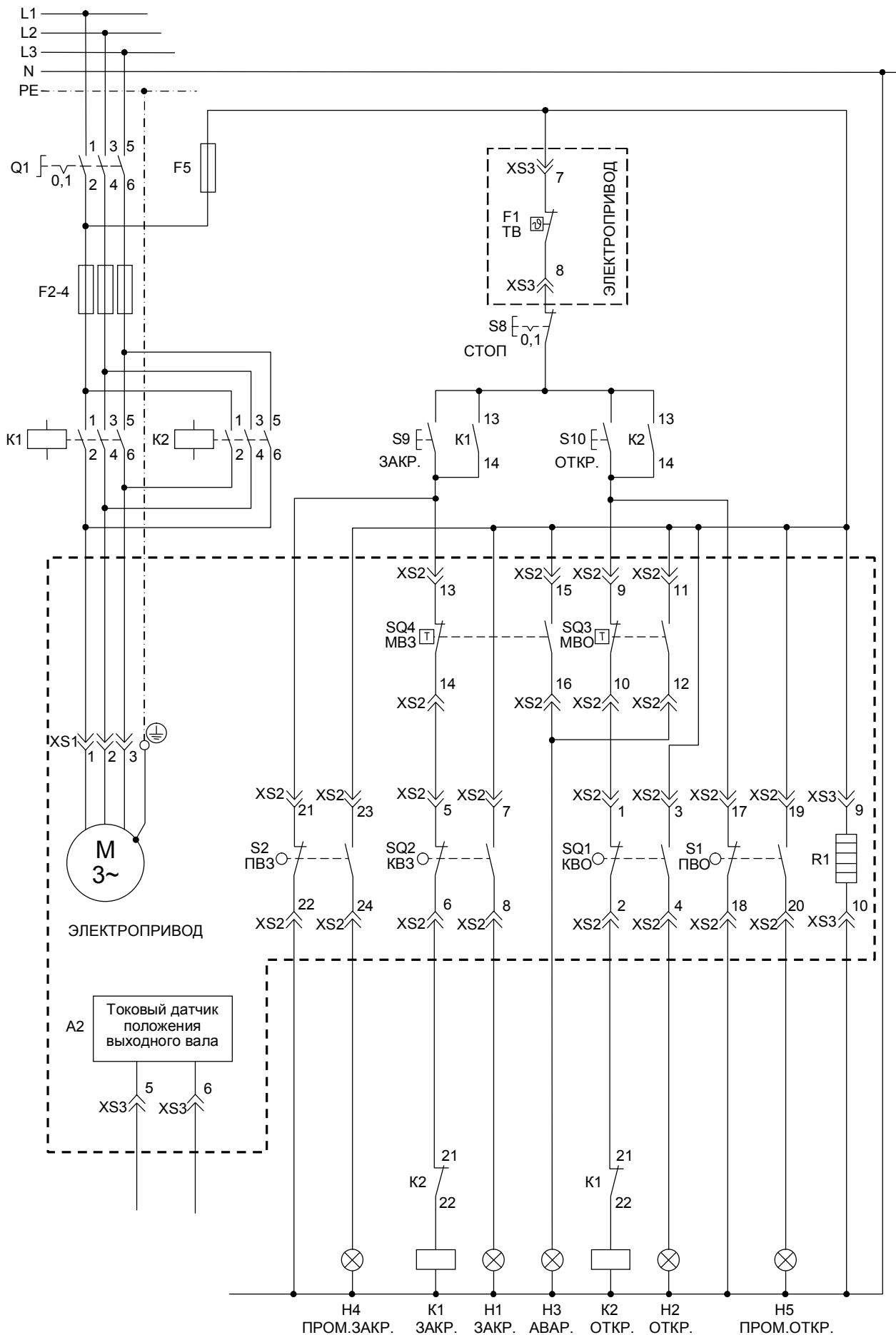
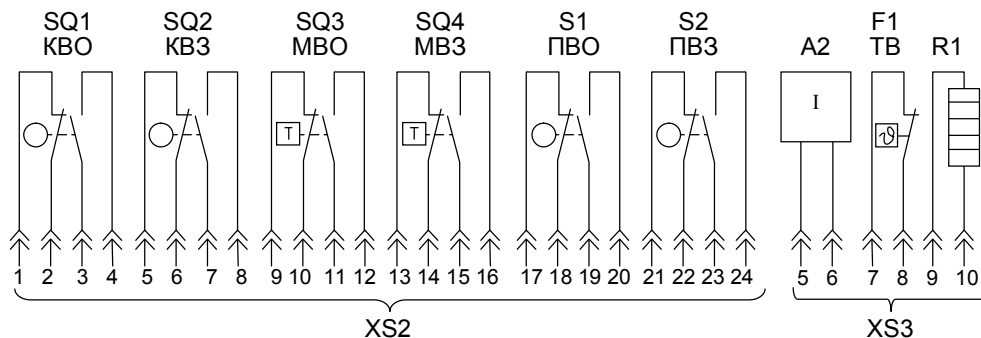


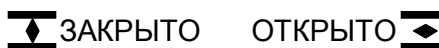
**Примерная электрическая схема подключения электроприводов ЭП4 с механическим блоком конечных выключателей М15**



**Примерная электрическая схема подключения электроприводов ЭП4 с механическим блоком конечных выключателей М15**



Срабатывание конечных выключателей



КВО	1 - 2			
	3 - 4	■		
KB3	5 - 6	■		
	7 - 8		■	
ПВО	17 - 18		■	
	19 - 20	■		
ПВ3	21 - 22	■		
	23 - 24		■	
MBO	9 - 10			
	11 - 12	■		
MB3	13 - 14			
	15 - 16	■		

Участок хода

■ Контакт закрыт

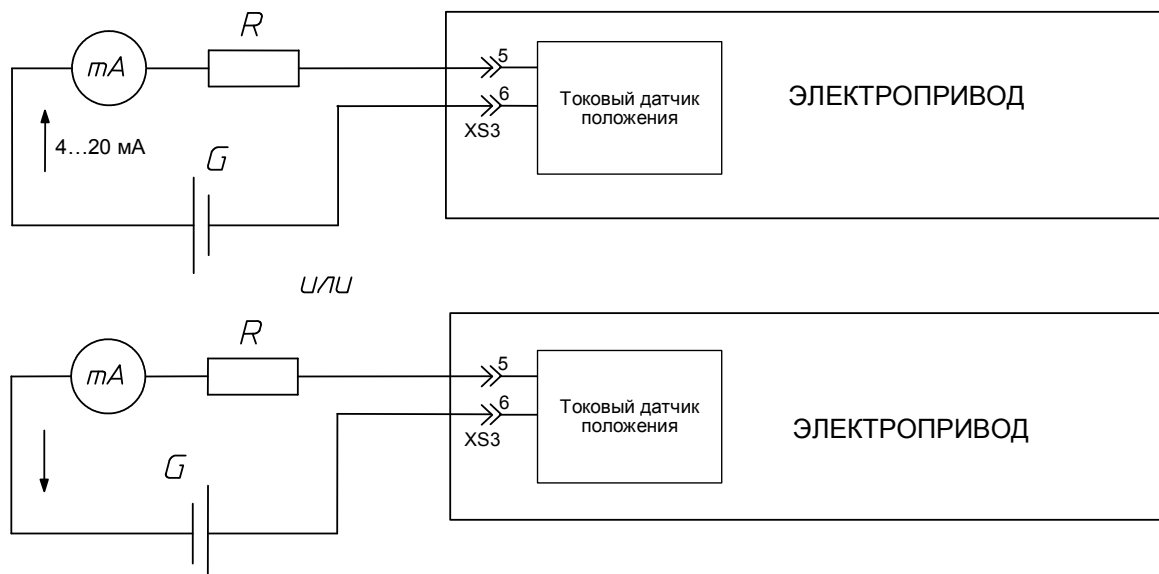
▬ Контакт открыт

**ОБОЗНАЧЕНИЯ НА СХЕМЕ**

Обозначение	Наименование	Назначение
M		Двигатель (трехфазный)
SQ1	КВО	Концевой выключатель, открытие
SQ2	KB3	Концевой выключатель, закрытие
S1	ПВО	Путевой выключатель, открытие
S2	ПВ3	Путевой выключатель, закрытие
SQ3	MBO	Моментный выключатель, открытие
SQ4	MB3	Моментный выключатель, закрытие
A2		Токовый датчик положения выходного вала
F1	TB	Термовыключатель
R1		Обогреватель
Q1		Главный выключатель
S8		Кнопка "СТОП"
S9		Кнопка "ЗАКРЫТЬ"
S10		Кнопка "ОТКРЫТЬ"
K1, K2		Реверсивные контакторы
F2-F5		Предохранители
H1		Лампа "Конечное положение ЗАКРЫТО"
H2		Лампа "Конечное положение ОТКРЫТО"
H3		Лампа "АВАРИЯ"
H4		Лампа "Промежуточное положение ЗАКРЫТО"
H5		Лампа "Промежуточное положение ОТКРЫТО"

**Примерная электрическая схема подключения электроприводов ЭП4 с механическим блоком концевых выключателей М15**

Подключение токового датчика положения



G – источник внешнего питания токового датчика,  
V = 9...36 В, R – нагрузочное сопротивление,  
 $R < (V-9) / 0,02$ .